

• **Transmissor de Temperatura com Indicação Local**



O transmissor de temperatura ZÜRICH modelo TZD.420, é indispensável em processos que necessitam de grande precisão. Projetado para ambientes hostis e agressivos o TZD.420 ZÜRICH reúne características que nenhum outro instrumento oferece. A eletrônica micro-controlada utiliza componentes de ultima geração, podendo operar em processos com alta vibração.

Características

- Sinal de Saída: 4-20mA (2 fios)
- Ajuste de Zero e Span via teclado frontal
- Totalmente em Aço Inox AISI - 304 (opcional AISI - 316)
- Grau de Proteção IP-65
- Sensor PT-100
Termopar Tipo "K" e "J"
- Indicação Decimal °C - °F
- Alimentação: 9 a 35Vcc
- Indicação de Pico máximo e mínimo
- Luz auxiliar
- Tempo de Resposta 40 ms
- Precisão 0,5% F.E. (Opcional 0,25% F.E.)

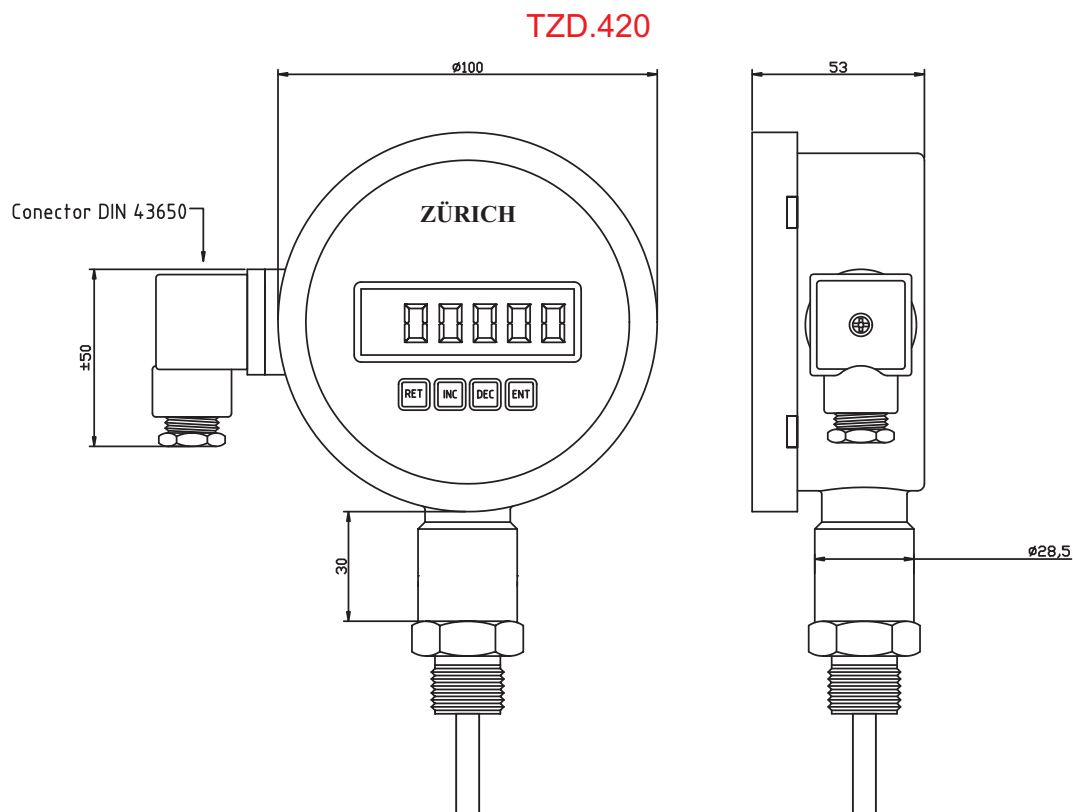
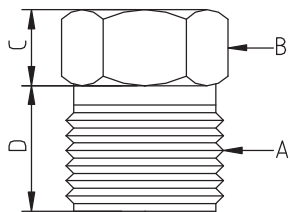


Tabela A - Conexões ao Processo

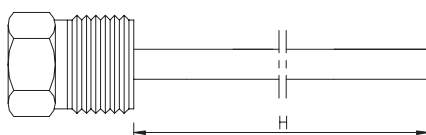


Cód.	A	B	C	D
12-B	1/2" BSP	Sext. 22,22	10	13
12-N	1/2" NPT	Sext. 22,22	10	13
34-B	3/4" BSP	Sext. 31,75	10	18
34-N	3/4" NPT	Sext. 31,75	10	18
Outra, especificar				

Tabela B - Faixas de Temperatura

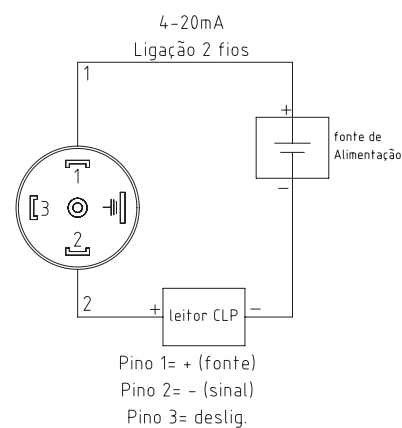
Cód.	Faixas (°C)
5050	-50 +50
050	0 - 50
100	0 - 100
200	0 - 200
300	0 - 300
Outras, especificar	

Tabela C - Comprimento da haste (mm)



Cód.	H									
	2	5	10	20	30	50	100	150	200	300
Outro, especificar										

Esquema de Ligação



Código para pedido:

TZD.420

200

12.B

H100

Termômetro
Digital

Tabela B
Faixas

Tabela A
Conexão

Tabela C
Comprimento
da Haste