

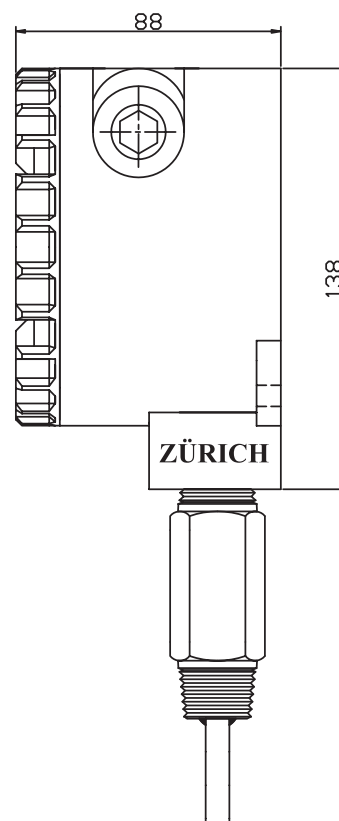
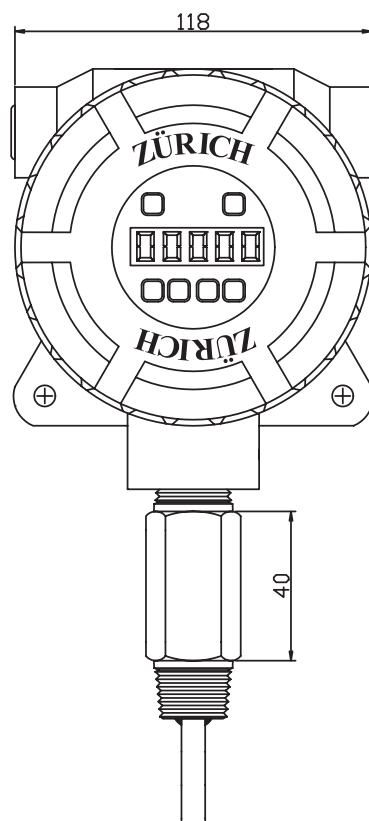


## • Termômetro Digital à Prova de Explosão

O termômetro digital ZÜRICH modelo TZD.EX, é indispensável em processos que necessitam de grande precisão na leitura. Projetado para ambientes muito hostis, úmidos e agressivos, o TZD.EX ZÜRICH reúne características que nenhum outro instrumento oferece. A eletrônica micro-controlada utiliza componentes de última geração, podendo operar em processos com alta vibração.

### Características

- Invólucro: alumínio fundido com pintura Epoxi
- Grau de proteção IP-66
- Marcação: Ex d IIC T6 Gb Ip66  
Ex tb IIIC T85°C Db Ip66
- Instalação: Zona 1 e 2
- Conforme: ABNT IEC 60079-0/2008  
ABNT IEC 60079-1/2009 e anexo D  
ABNT IEC 60529/2009
- Sensor PT-100  
Termopar Tipo "K" e "J"
- Indicação Decimal °C - °F
- 4 - Baterias AA (4500 horas)
- Indicação de Pico máximo e mínimo
- Luz auxiliar
- Tempo de Resposta 40 ms
- Precisão 0,5% F.E. (Opcional 0,25% F.E.)
- Máxima potência dissipada: Desprezível



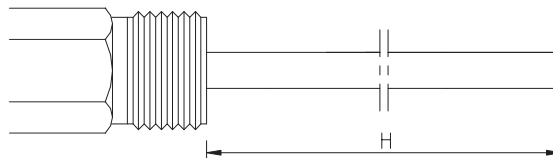
**Tabela A - Faixas de Temperatura**

Cód.	Faixas (°C)
5050	-50 +50
050	0 - 50
100	0 - 100
200	0 - 200
300	0 - 300
Outras, especificar	

**Tabela B - Conexões ao Processo**

Cód.	Conexões
12B	1/2" BSP
12N	1/2" NPT
14B	1/4" BSP
14N	1/4" NPT
Outras, especificar	

**Tabela C - Comprimento da haste (mm)**



Cód.	H									
	10	15	20	25	30	50	100	150	200	300
Outro, especificar										

Código para pedido:

**TZD.EX**

**200**

**12B**

**H100**



Termômetro  
Digital à  
Prova de Explosão

Tabela A  
Faixas

Tabela B  
Conexão

Tabela C  
Comprimento  
da Haste