

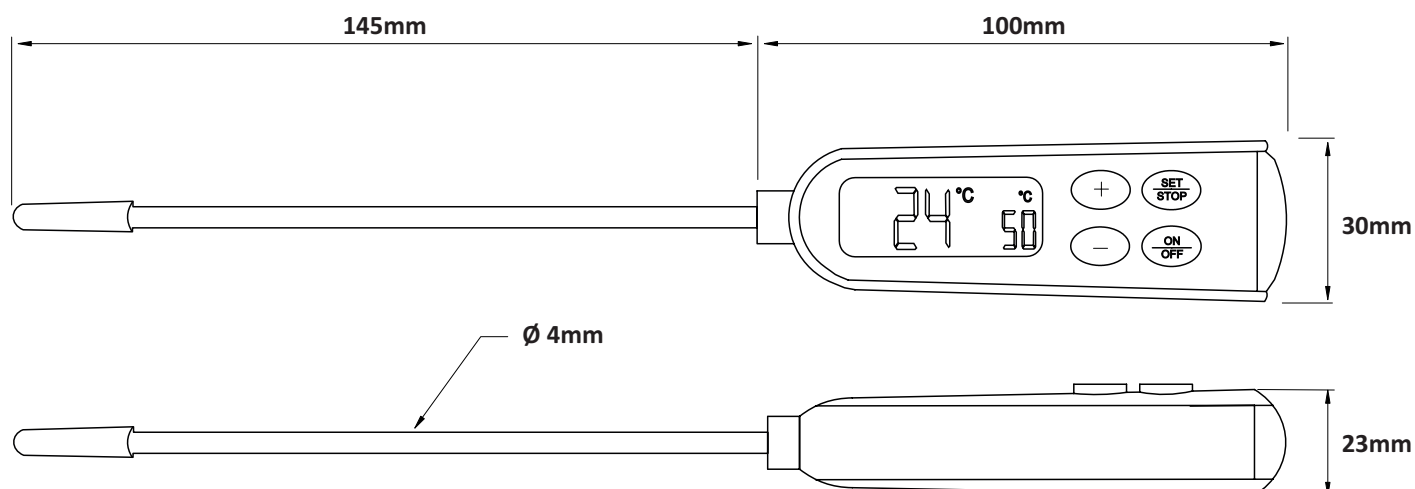
Termômetro Digital tipo Espeto



Características

- Aplicações: Tomadas de temperatura em alimentos ou líquidos
- Escala: -50°C à 300°C
- Resolução: 1°C
- Exatidão: $\pm 1^\circ\text{C}$ de -10°C a 100°C
 $\pm 3^\circ\text{C}$ ou $\pm 2\%$ acima de 200°C
 $\pm 2^\circ\text{C}$ no restante da escala
- Unidade: °C
- Alimentação: 1,5V - LR 44
- Autodesligamento em 45min
- Tipo de sensor: Sonda NTC
- Dimensão da haste: 145mm x 4mm de diâmetro
- Material da Haste: aço inoxidável SUS 304
- Dimensão do corpo: 100 mm
- Material do corpo: Plástico ABS
- Peso: 39g
- Alarme de temperatura máxima e mínima
- Memória de temperatura máxima e mínima
- Calibração do ponto 0°C
- Função HOLD

Dimensões

Código para pedido: **TZDF**

CONFIGURAÇÃO DO TZDF

Esta unidade é construída com a função de alarme de dupla temperatura.

1. A temperatura padrão do alarme é ajustada em 50°C. Isso pode ser alterado pressionando ou segurando “+” ou “-” para definir a temperatura desejada.
2. Pressione o botão “Start/Stop” para iniciar a função alarme de temperatura. Aparecerá no visor o ícone de alarme (🔔↑).
3. O alarme disparará quando a temperatura medida atingir ou exceder a temperatura de alarme definida.
- 4 - Para parar o alarme pressione o botão “Start/Stop”. O símbolo de alarme desaparecerá do visor.
- 5 - Se você quiser cancelar a função do alarme ou alterar a configuração após o início da função de alarme, pressione o botão “+” e “-” ao mesmo tempo.
- 6 - Para usar o alarme de temperatura mínima, segure o botão “Start/Stop” e pressione o botão “-”. Quando aparecer o ícone “LO” no visor, siga o mesmo procedimento anterior para definir a temperatura mínima. Quando o alarme mínimo estiver ativado, o ícone de alarme mínimo (🔔↓) aparecerá no visor. O alarme disparará quando a temperatura medida alcançar a temperatura definida.
- 7 - Você pode alternar entre o modo de alarme de temperatura “alta” e “baixa” segurando o botão (START/STOP) e, em seguida, pressionando o botão (-). Quando há o ícone “LO” no visor, todas as configurações são para o alarme de temperatura baixo. Se não houver um ícone “LO”, todas as configurações serão para o alarme de temperatura alta.
- 8 - O Alarme de Temperatura Alto e baixo pode ser ativado ao mesmo tempo. O ícone (🔔🔔) aparecerá no visor.

FUNÇÃO HOLD

Mantenha pressionado o botão “Start/Stop” até a aparecer a descrição HOLD no lado direito do visor. Durante 5 segundos a medição será retida no visor.

MEMÓRIA MAX/MIN

Para usar a memória máxima e mínima segure o botão “Start/Stop” e pressione o botão “+”. Durante 10 segundos, no visor aparecerá na seção principal a maior temperatura medida com uma seta indicativa para cima e na seção secundária do visor aparecerá a menor temperatura medida com uma seta indicativa para baixo.

CALIBRAÇÃO

- 1 - Com o dispositivo ligado, coloque a sonda do termômetro em um banho termostático com a temperatura em 0°C.
- 2 - Aguarde até que a leitura do termômetro permaneça estável e, em seguida, desligue o termômetro. Com o termômetro desligado, mantenha o botão “ON/OFF” pressionado até aparecer o valor a ser compensado no visor. Pressione novamente o botão “ON/OFF”. Após esse esse procedimento a temperatura estará calibrada no ponto 0°C.
- 3 - A calibração só é possível quando a temperatura de medição estiver entre 4°C e -4°C.
- 4 - Para cancelar a calibração, retire a pilha do dispositivo e coloque-a novamente. Desligar o dispositivo não cancelará a calibração.

SUBSTITUIÇÃO DA PILHA

1. Quando o ícone de pilha fraca aparecer no visor, a pilha deve ser trocada.
2. Abra o compartimento de pilha com uma moeda. Remova a pilha usada e substitua por uma nova. O lado positivo da pilha deve ficar para cima.

Nota: lembre-se de colocar o anel de borracha antes de fechar o compartimento de pilhas.

ATENÇÃO

O termômetro não deverá permanecer submerso em temperaturas acima de 200°C por um longo período. Caso utilize em altas temperaturas, espere estabilizar e faça a leitura, após retire o termômetro. Deixe até que a sonda esfrie antes de efetuar uma nova tomada.