

Termômetro Axial Bimetálico (Every Angle)



O **Termômetro Axial Bimetálico TZI.AXIAL**, possibilita ajustar em campo a posição do mostrador, eliminando assim, possíveis erros de leitura. O princípio de funcionamento é baseado na expansão do gás nitrogênio.

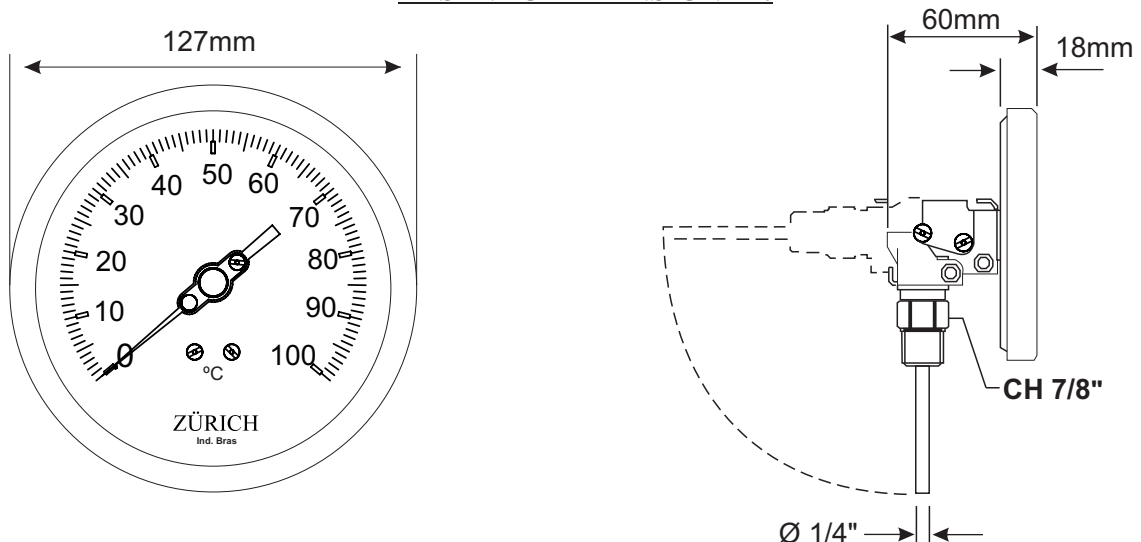
Uma vez o gás confinado em um bulbo sensor, fica insensível às modificações de temperatura, transmitindo a expansão para um sistema de mecanismo interno, que amplifica até a leitura direta do mostrador, uma conveniente conexão deslizante ao processo possibilita o ajuste do comprimento da haste.

APLICAÇÕES: Em ambientes e / ou fluidos corrosivos compatíveis com este material, Processos Químicos e Petroquímicos, Industrias Alimentícia, Industria de Papel e Celulose, de gases especiais e outros.

CARACTERÍSTICAS / PERFORMANCE:

- Invólucro em aço inoxidável AISI 304
- Diâmetro Nominal Ø 114 mm (padrão fabrica)
- Grau de Proteção IP - 65
(totalmente protegido contra poeira e jatos de água)
- Faixa de atuação -30 até 500°C
- Temperatura de armazenamento -7 à + 65°C
- Anel em aço inoxidável AISI 304
- Visor em vidro plano
- Haste em aço inoxidável Ø 1/4" (padrão fabrica)
- Elemento sensor Bimetal Helicoidal
- Ponteiro em alumínio, balanceado com ajuste micrométrico
- Mostrador em alumínio, fundo branco
- Enchimento de Glicerina Branca, temperatura máxima à 100°C
- Precisão ± 2 % F.E. (repetibilidade, histerese, linearidade)
- À prova de intempéries
- Conexões em aço inoxidável 316

DESENHO DIMENSIONAL:

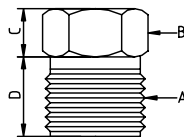


COMO ESPECIFICAR:

TABELA A
FAIXA DE ATUAÇÃO

Código	Faixas (°C)
-30+50 °C	-30 à +50 °C
-10+50 °C	-10 à +50 °C
50 °C	0 à 50 °C
60°C	0 à 60°C
80°C	0 à 80°C
100°C	0 à 100°C
120°C	0 à 120°C
150°C	0 à 150°C
200°C	0 à 200°C
250°C	0 à 250°C
300°C	0 à 300°C
350°C	0 à 350°C
400°C	0 à 400°C
500°C	0 à 500°C

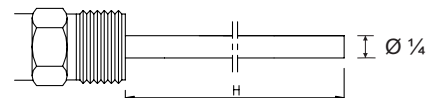
TABELA B
CONEXÃO AO PROCESSO



Código	A	B	C	D
12B	½" BSP	Sextavada	10	17
12N	½" NPT	22,22 mm		

Outra, especificar

TABELA C
COMPRIMENTO DA HASTE (mm)



Comprimento da Haste

80 mm
100 mm
150 mm
200 mm
250 mm
300 mm
350 mm
400 mm
500 mm
600 mm
700 mm

outra, especificar

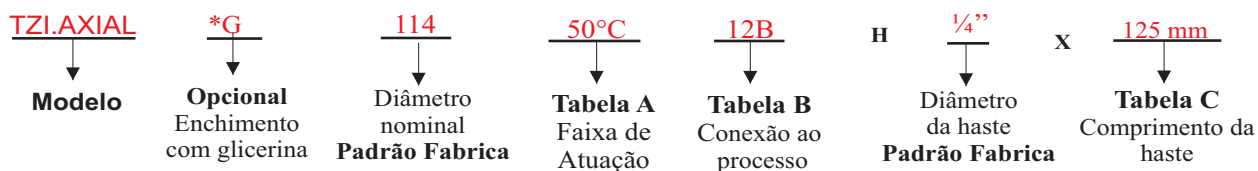
(comprimento máximo 900 mm)

COMPRIMENTO MÍNIMOS DE HASTES (mm)

Faixa Atuação	-30/+50°C	-10/+50°C	0/50 °C	0/60°C	0/80°C	0/100°C	0/120°C	0/150°C	0/200°C	0/250°C	0/300°C	0/350°C	0/400°C	0/500°C
Haste (H) ¼"	90	90	125	125	90	80	80	80	80	80	125	125	125	125

Obs. Medida sem rosca inclusa

Exemplo de código para pedido:



***Nota:** Enchimento de Glicerina Branca, temperatura máxima à 100°C