



• **Termômetro Bimetálico Sanitário**

O termômetro de atuação bimetálica foram desenvolvidos para operarem com precisão em locais, onde exista agressividade no ambiente. Dotado de caixa com fechamento Baioneta, a prova de intempéries, o termômetro bimetálico, garante resistência e durabilidade, caracterizando-se por ser construído totalmente em aço inoxidável AISI 304/316 com conexão sanitária que proporciona total sanitariedade. Insensíveis as modificações de temperatura, com precisão de  $\pm 2\%$  F.E.

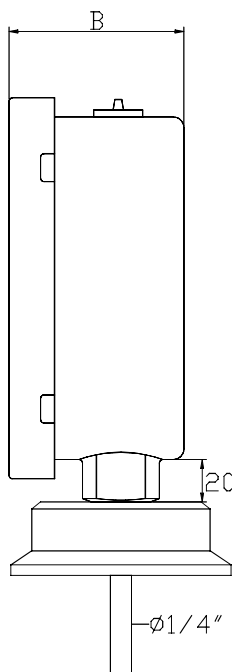
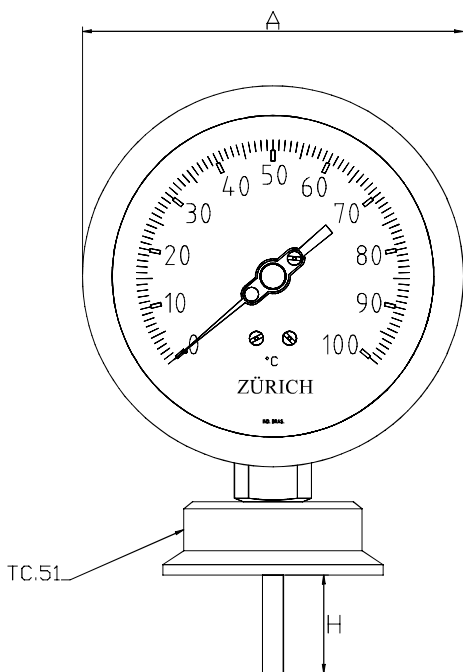
Os vários diâmetros das caixas, possibilitam a especificação de acordo com a necessidade e distância onde o operador efetuará a leitura.

**Princípio de Funcionamento**

O registro da temperatura é obtido através do sensor termométrico (bimetal). O bimetal térmico é composto de dois metais com diferentes coeficientes de dilatação, laminados juntamente e possui forma helicoidal. O bimetal, durante a variação de temperatura, transforma a energia térmica em mecânica, girando um eixo conectado ao ponteiro, indicando a temperatura na escala do mostrador.

**Dimensões**

**Tabela C - Faixa de Temperatura (°C)**



Cód.	Faixas (°C)
1050	-10 +50°C
4050	-40 +50°C
50	0/50°C
60	0/60°C
80	0/80°C
100	0/100°C
120	0/120°C
150	0/150°C
200	0/200°C
250	0/250°C
300	0/300°C
350	0/350°C
400	0/400°C
500	0/500°C

**Tabela A - Diâmetro**

**Tabela B - Ligação**

Cód.	A (mm)	B (mm)
100	110	51
114	127	50,5
160	162	51

Cód.	Ligação
1	Vertical
4	Vertical com flange traseira

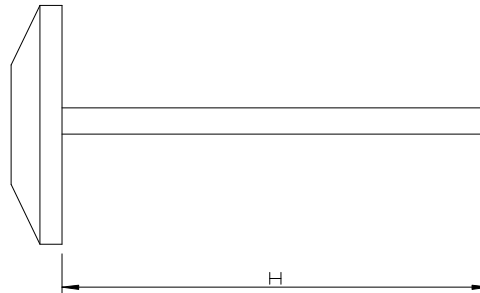
### Características:

- Totalmente em Aço Inox AISI 304
- Faixas de Temperatura: -40°C até 500°C
- Ligação: vertical (reto)
- Ponteiro: Leve, em alumínio, com ajuste micrométrico
- Mostrador: Alumínio, fundo branco, escala em preto, com vidro ou policarbonato de 3 mm
- Vedação: Borracha Nitrílica sem emenda.
- Precisão 2% F.E.
- Sensor Bimetal helicoidal
- Material da haste aço inox AISI 316
- Haste 1/4" em aço inox (outros, opcional)
- Grau de proteção IP-65
- A prova de Intempéries

### Comprimentos Mínimos de Haste

Diâmetro da Haste	ESCALAS													
	-10 +50°C	-30 +50°C	0/50°C	0/60°C	0/80°C	0/100°C	0/120°C	0/150°C	0/200°C	0/250°C	0/300°C	0/350°C	0/400°C	0/500°C
1/4"	100	80	120	100	80	70	60	50	100	80	70	60	55	50

Tabela D - Comprimento da haste (mm)



Cód.	H										
	50	55	60	70	80	90	100	110	120	130	150
Outro, especificar											

Tabela E - Conexões Sanitárias ao Processo

Código Zürich	Tam. Nom. (Pol.)	Dimensões			Diagrama	Código Zürich	Tam. Nom. (Pol.)	Dimensões			Diagrama
		A	B	C				A	B	C	
SMS.NP.25	25	51	20	40 x 1/6		Porca DIN		A	B	C	
SMS.NP.38	38	74	25	60 x 1/6		DIN.NP.25	25	63	21	52 x 1/6	
SMS.NP.51	51	84	26	70 x 1/6		DIN.NP.38	40	78	21	65 x 1/6	
						DIN.NP.51	50	92	21	78 x 1/6	
SMS.M.25	25	-	15	40 x 1/6		DIN.M.25	25	-	29	52 x 1/6	
SMS.M.38	38	-	20	60 x 1/6		DIN.M.38	40	-	33	65 x 1/6	
SMS.M.51	51	-	20	70 x 1/6	DIN.M.51	50	-	35	78 x 1/6		
TC.12	12	25.2	4.7	-		Opcional	Pol.	mm	Pol. (A)	mm (A)	
TC.38	38	50.5	6.4	-		ATC.1.1/2	1.1/2	38.1	2.13	54.0	
TC.51	51	64.0	6.4	-		ATC.2	2	50.8	2.66	67.5	

Outras conexões podem ser fabricadas conforme especificações do cliente.

### Código para pedido:

