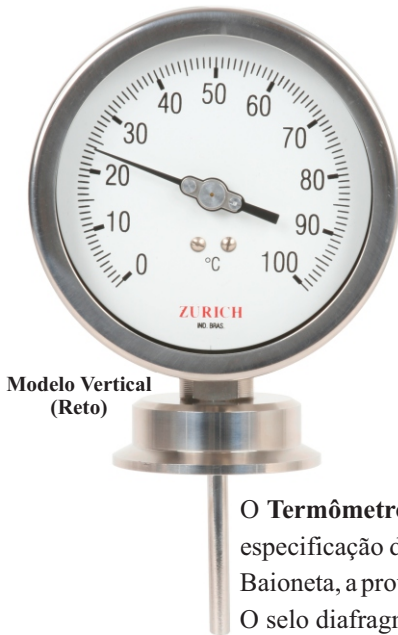


Termômetro Bimetálico Sanitário



Modelo Vertical
(Reto)



Modelo Angular
(Horizontal)

O Termômetro de Atuação Bimetálica Sanitário TZI.S possui vários diâmetros de caixas possibilitam a especificação de acordo com a necessidade e distância de onde o operador efetuará a leitura, com fechamento Baioneta, a prova de intempéries, o termômetro bimetalico, garante resistência e durabilidade.

O selo diafragma sanitário de superfície plana, sem cavidades, evita a incrustação do produto e permite uma rápida e perfeita limpeza.

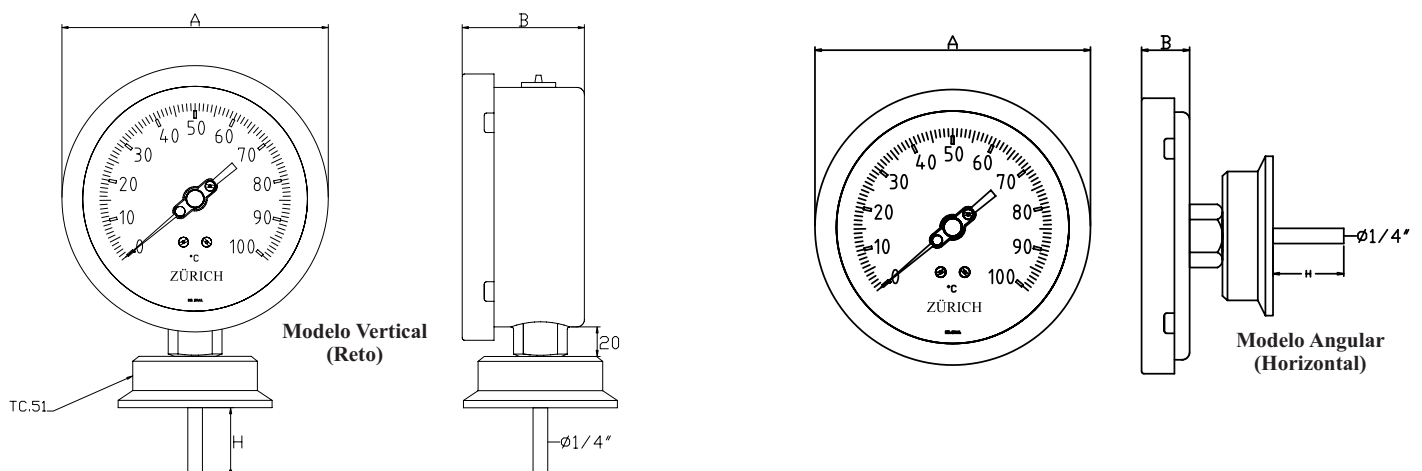
APLICAÇÕES: Industrias Alimentícia, Químicas, Farmacêuticas e outros .

PRINCÍPIO DE FUNCIONAMENTO: O registro da temperatura é obtido através do sensor termométrico (bimetal), composto de dois metais com diferentes coeficientes de dilatação, laminados juntamente e possui forma helicoidal, que durante a variação de temperatura transforma a energia térmica em mecânica, girando um eixo conectado ao ponteiro indicando a temperatura na escala do mostrador.

CARACTERÍSTICAS / PERFORMANCE:

- Invólucro em aço inoxidável AISI 304
- Grau de Proteção IP - 65 (totalmente protegido contra poeira e jatos de água)
- Faixa de atuação -30 até 500°C
- Anel em aço inoxidável AISI 304
- Visor em vidro plano
- Haste Ø 1/4" (6,35 mm) (Padrão Fábrica) em aço inoxidável AISI 316
- Conexão rosca NPT e BSP
- Elemento sensor Bimetal Helicoidal
- Ponteiro em alumínio, balanceado com ajuste micrométrico para diâmetro de 114 mm (opcional para diâmetro de 100 e 160 mm)
- Mostrador em alumínio, fundo branco com inscrições em preto
- Enchimento de Glicerina Branca (opcional somente para diâmetro de 100mm, 114 mm e 160mm)
- Temperatura máxima com enchimento de glicerina à 100°C
- Precisão ± 2 % F.E. (repetibilidade, histerese, linearidade)
- Á prova de intempéries

DESENHO DIMENSIONAL:



COMO ESPECIFICAR:

TABELA A - DIÂMETRO NOMINAL / LIGAÇÃO

Diâmetro (mm)	Ligação / Código	Dimensões (mm)	
		A	B
100	VERTICAL / 1	110	52
114		127	
160		162	
60	ANGULAR / 2	63	20
100		110	16
114		127	18
160		162	26

TABELA B - FAIXA DE ATUAÇÃO

Código	Faixas (°C)
-30+50 °C	-30 à +50 °C
-10+50 °C	-10 à +50 °C
50 °C	0 à 50 °C
60 °C	0 à 60 °C
80 °C	0 à 80 °C
100 °C	0 à 100 °C
120 °C	0 à 120 °C
150 °C	0 à 150 °C
200 °C	0 à 200 °C
250 °C	0 à 250 °C
300 °C	0 à 300 °C
350 °C	0 à 350 °C
400 °C	0 à 400 °C
500 °C	0 à 500 °C

TABELA C - CONEXÕES SANITÁRIAS AO PROCESSO

Código	Tam. Nom. (Pol.)	Dimensões			Código	Tam. Nom. (Pol.)	Dimensões			
		A	B	C			A	B	C	
SMS.NP.25	25	51	20	40 X 1/8"	DIN.NP.25	25	63	21	52 X 1/8"	Niple Porca DIN
SMS.NP.38	38	74	25	60 X 1/8"	DIN.NP.40	40	78	21	65 X 1/8"	
SMS.NP.51	51	84	26	70 X 1/8"	DIN.NP.50	50	92	21	78 X 1/8"	
SMS.M.25	25	--	15	40 X 1/8"	DIN.M.25	25	--	29	52 X 1/8"	Macho DIN
SMS.M.38	38	--	20	60 X 1/8"	DIN.M.40	40	--	33	65 X 1/8"	
SMS.M.51	51	--	20	70 X 1/8"	DIN.M.50	50	--	35	78 X 1/8"	
TC.12	12	25.2	4.7	--	Opcional	Pol.	mm	Po.(A)	mm (A)	Anel de Vedação Niple de Solda Abraçadeira
TC.38	38	50.5	6.4	--	ATC. 1. 1/2"	1. 1/2"	38.1	2.13	54.0	
TC.51	51	64.0	6.4	--	ATC.2	2	50.8	2.66	67.5	

Outras conexões podem ser fabricadas conforme especificações do cliente.

TABELA D - COMPRIMENTO DA HASTE (mm)

Comprimento da Haste
80 mm
100 mm
150 mm
200 mm
250 mm
300 mm
350 mm
400 mm
500 mm
600 mm
700 mm
outra, especificar
(comprimento máximo 900 mm)



COMPRIMENTO MÍNIMOS DE HASTES (mm)

Faixa Atuação	-30/+50°C	-10/+50°C	0/50 °C	0/60°C	0/80°C	0/100°C	0/120°C	0/150°C	0/200°C	0/250°C	0/300°C	0/350°C	0/400°C	0/500°C
Haste (H) 1/4"	90	90	125	125	90	80	80	80	80	80	125	125	125	125

Obs. Medida sem rosca inclusa

Exemplo de código para pedido:

TZI.S	*G	100	. 1	50°C	12B	H	1/4"	X	125 mm	ATC.2
↓	↓	↓	↓	↓	↓		↓		↓	↓
Modelo	Opcional Enchimento com glicerina	Tabela A Diâmetro / Ligação		Tabela B Faixa de Atuação	Tabela C Conexão ao processo		Diâmetro da haste Padrão Fabrica		Tabela D Comprimento da haste	Opcional Abraçadeira Niple de Solda Anel de Vedação

*Nota: Enchimento de Glicerina disponível somente para diâmetro nominais de Ø100mm Ø114 mm e Ø160mm.
Temperatura máxima com enchimento de glicerina à 100°C