

• **Termômetro Bimetálico**



O termômetro de atuação bimetálica foram desenvolvidos para operarem com precisão em locais, onde exista a agressividade no ambiente. Dotado de caixa com fechamento Baioneta, a prova de intempéries, o termômetro bimetálico, garante resistência e durabilidade, caracterizando-se por ser construído aço carbono com haste e conexão em latão. Insensíveis as modificações de temperatura, com precisão de $\pm 2\%$ F.E.

Os vários diâmetros das caixas, possibilitam a especificação de acordo com a necessidade e distância onde o operador efetuará a leitura.

Princípio de Funcionamento



O registro da temperatura é obtido através do sensor termométrico (bimetal). O bimetal térmico é composto de dois metais com diferentes coeficientes de dilatação, laminados juntamente e possui forma helicoidal. O bimetal, durante a variação de temperatura, transforma a energia térmica em mecânica, girando um eixo conectado ao ponteiro, indicando a temperatura na escala do mostrador.

Dimensões

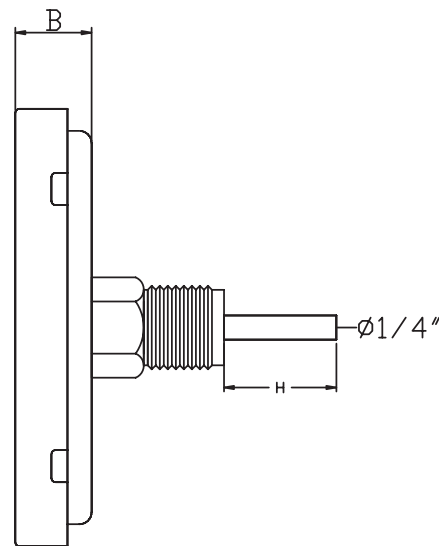
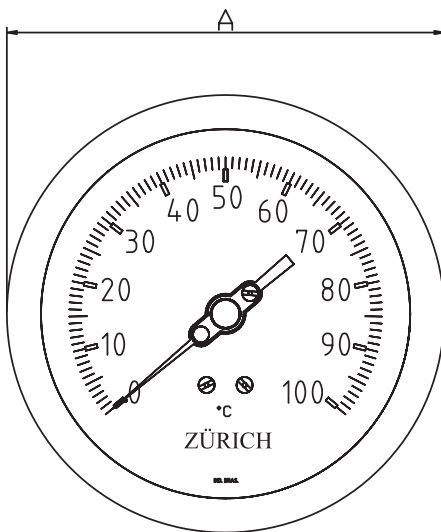


Tabela A - Diâmetro

Cód.	A (mm)	B (mm)
50	53	20
60	63	20
80	81	25
100	110	16
160	162	26
200	201,5	49

Tabela B - Ligação

Cód.	Ligação
2	Angular
3	Angular com flange dianteira

Características:

- Invólucro: Aço Carbono
- Faixas de Temperatura -40°C até 500°C
- Ligação: Angular
- Ponteiro: Leve, em alumínio, com ajuste micrométrico
- Mostrador: Alumínio, fundo branco, escala em preto, com vidro ou policarbonato de 3 mm
- Vedação: Borracha Nitrílica

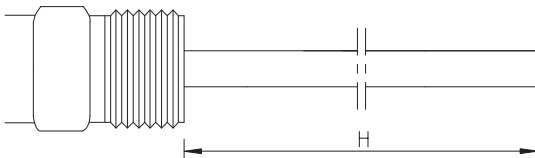
Performance:

- Precisão 2% F.E.
- Sensor Bimetal helicoidal
- Material da haste em latão
- Ø 1/4" (6,35mm) (outros, opcional)
- Grau de proteção IP-65
- A prova de Intempéries

Comprimentos Mínimos de Haste

Diâmetro da Haste	ESCALAS													
	-10 +50°C	-30 +50°C	0/50°C	0/60°C	0/80°C	0/100°C	0/120°C	0/150°C	0/200°C	0/250°C	0/300°C	0/350°C	0/400°C	0/500°C
1/4"	70	60	80	70	60	50	40	35	70	60	50	45	40	35

Tabela C - Comprimento da haste (mm)



Cód.	H										
	35	40	45	50	55	60	65	70	75	80	100
	Outro, especificar										

Tabela D - Faixa de Temperatura (°C)

Cód.	Faixas (°C)
1050	-10 +50°C
4050	-40 +50°C
50	0/50°C
60	0/60°C
80	0/80°C
100	0/100°C
120	0/120°C
150	0/150°C
200	0/200°C
250	0/250°C
300	0/300°C
350	0/350°C
400	0/400°C
500	0/500°C

Tabela E - Conexão

Cód.	Rosca
14-B	1/4" BSP
14-N	1/4" NPT
12-B	1/2" BSP
12-N	1/2" NPT
34-B	3/4" BSP
34-N	3/4" NPT
18-B	1/8" BSP
18-N	1/8" NPT
	Outra, especificar

Opcional:



Selo para aplicações sanitárias (TC)

Código para pedido:

