



## Pressostato

Os **Pressostatos da série UT**, são fabricados utilizando um sistema simples de princípio de funcionamento e operação.

As escalas externas, permitem o ajuste do ponto de atuação em campo, dispensando a utilização de pressão de referência, sendo possível ainda visualizar e ajustar externamente a Histerese.

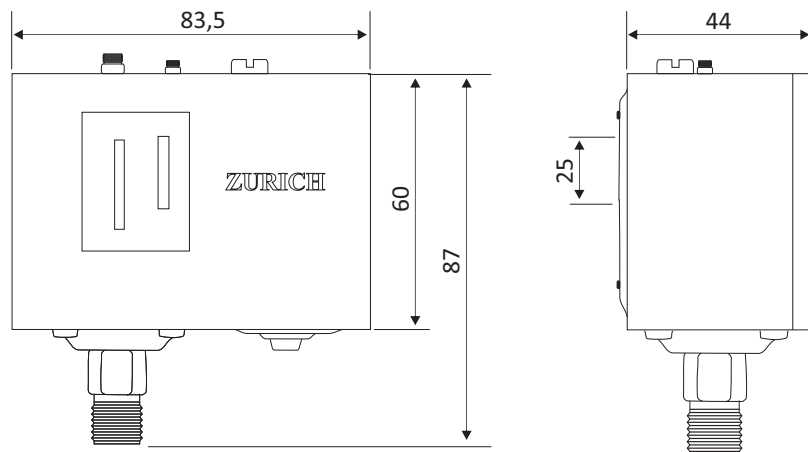
As dimensões compactas do Pressostato oferece ampla aplicação, desde painéis a processos industriais, ligando ou desligando máquinas, bombas e o sistema elétrico.

Os contatos elétricos de alta performance são fabricados em bronze fosforoso o que garante alta condutividade elétrica e mais de 100 milhões de ciclos.

## Características / Performace:

- Diferencial Ajustável
- Grau de proteção IP 44
- Contato elétrico SPDT
- Dados elétricos: Resistiva 20A @125VAC, 10A@ 250 VAC  
Indutiva FLA:15A@ 125VAC, 8A@250VAC  
LRA:72A@ 125VAC, 64A@250VAC
- **Aplicações:** Bomba d'água / Sistemas de incêndio / Compressor de ar...
- **Fluído compatível:** Água, ar, óleo, fluído refrigerante...
- Material da vedação Diafragma - Cobre
- Partes em contato com fluído Latão
- Precisão +/- 2% F.E. (Repetibilidade, histerese, linearidade)
- Precisão de escala +/- 5%
- Montagem em Painel / Direto
- Temperatura Máxima do Processo 100°C
- Temperatura Máxima do Ambiente 70°C

## Desenho Dimensional:



## Como Especificar:

**TABELA A FAIXA DE ATUAÇÃO**

Modelo	Faixa de atuação (bar)		Diferencial (bar)		Máxima Pressão (bar)
	Mínimo	Máximo	Mínimo	Máximo	
UT 3	-0,5	3	0,35	1,5	16,5
UT 8	-0,2	7,5	0,7	4	20
UT 10	1	10	1	3	16,5
UT 16	3	16	1	4	35
UT 20	5	20	2	5	35
UT 30	8	30	5	12	35

**TABELA B CONEXÃO AO PROCESSO**

Código	Conexões
14B	¼" BSP - Macho
14N	¼" NPT - Macho

Exemplo de código para pedido:

