

- Transmissor de temperatura
- Termostato eletrônico
- Termômetro digital



O modelo V3.IA, foi projetado para atender as mais diversas aplicações na medição e controle de temperatura nos mais diversos processos industriais nas áreas petroquímicas, químicas, máquinas, fornos, autoclaves.

Utilizando tecnologia de última geração, a série V3 incorpora eletrônica microcontrolada, oferecendo alto grau de confiabilidade.

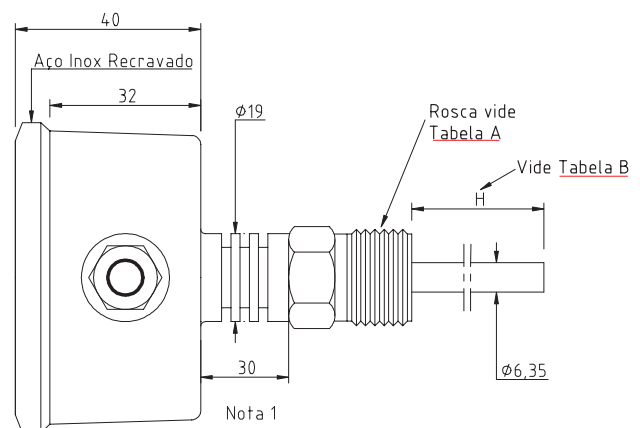
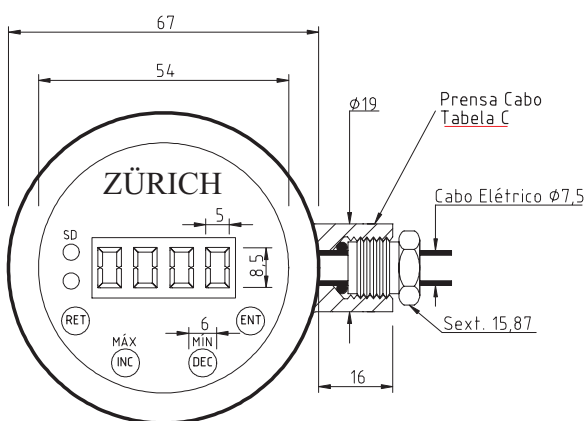
Dotado de invólucro em aço inox AISI 304 IP-68, permite operar nos ambientes mais agressivos da indústria e processos com severos regimes de operação, alta vibração e ambientes hostis.

O sinal de saída de 4-20mA, o "ponto de atuação" do contato de alarme e a leitura no "Display" são parâmetros que podem ser ajustados pelo frontal do instrumento.

A unidade de leitura pode ser selecionada em °C ou °F, com registro de "Pico" de temperatura máxima e mínima.

As mais completas opções de conexões ao processo, fazem da série V3 um instrumento versátil, robusto e de longa vida útil.

Industrial Angular



Nota 1	30mm = -200° a +250°C	80mm = -200° a +400°C	120mm = -200° a +1200°C
	Para altas temperaturas, recomendamos o modelo FLEX ou PAINEL		

Obs.: A faixa de -50° a +200°C não utiliza dissipador.

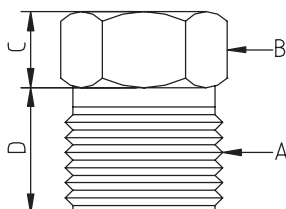
Características:

- Totalmente em Aço Inox AISI 304
- Proteção IP-68 Ø nominal 67 mm
- Indicação 4 dígitos Led's vermelhos
- Faixas de Temperatura -200°C à 1200°C
- Saída 4-20mA ajustável via frontal em 98% da faixa ou inversa 20 a 4mA
- Temporizador de alarme
- 2 Relé auxiliar (2A) ajustável via frontal 100% da faixa
- 2 Led indicador do estado do contato NA ou NF
- Ligação: angular (reto)
- Registro de Pico máx e mín
- Filtro digital ajustável desde 30 a 600 ms
- Conexões: Roscadas NPT e BSP

Performance:

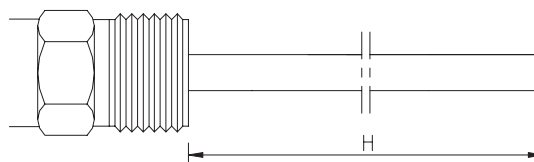
- Precisão 0,5% F.E. (repetibilidade, histerese, linearidade)
- Resolução 0,1°C
- Sensor PT-100 -200 a 420 °C
- Termopar Tipo "K" 430 a 1100 °C
- Material da haste aço inox AISI 304 (AISI 316 opcional)
- Ø 1/4" (6,35mm) (outros, opcional)
- Temperatura do invólucro 60°C (máx)
- Grau de proteção IP-68 (jatos d'água potentes e imersão contínua)
- Visor em policarbonato alta resistência
- Sinal de saída 4-20mA – 400 Ω ohms (máx)
- Alimentação 15 a 30Vcc
- Consumo máx de corrente 60mA
- Tensão de comutação máxima.: 220Vcc / 250Vca
- Potência de comutação máxima: 60W / 125VA
- Carga mínima: 10µA 10mVcc
- Vida mecânica: 10⁸ operações
- Vida elétrica: 5x10⁵ operações mín. / 2A @ 30Vcc
2x10⁵ operações mín. / 1A @ 125Vca
- Cabo 7 vias AWG 1 metro (blindado 7 x 26)
- Alta imunidade EMI-RFI (radio freqüência)

Tabela A - Conexões ao Processo



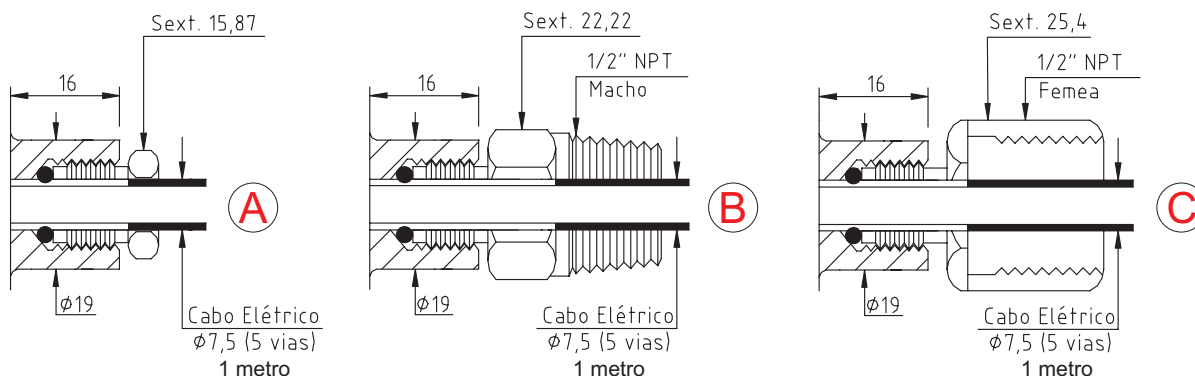
Cód.	A	B	C	D
14-B	1/4" BSP	Sext. 22,22	10	13
14-N	1/4" NPT	Sext. 22,22	10	13
12-B	1/2" BSP	Sext. 22,22	10	17
12-N	1/2" NPT	Sext. 22,22	10	17
Outra, especificar				

Tabela B - Comprimento da haste (mm)



Cód.	H									
	2	5	10	20	30	50	100	150	200	300
Outro, especificar										

Tabela C - Conexões Elétricas



Prensa Cabo Proteção IP-68

Código para pedido: **V3.IA**

12B

H100

A

Modelo Industrial Angular

Tabela A Conexões ao processo

Tabela B Comprimento da haste

Tabela C Conexões Elétricas