

- Transmissor de temperatura
- Termostato eletrônico
- Termômetro digital



O modelo Sanitário foi projetado para indicar e controlar temperatura em processos onde haja movimentação de fluídos em condições sanitárias, bio-farmacêuticas ou processos com alta concentração de sólidos, em sistemas de limpeza CIP.

Construído totalmente em aço inoxidável, a série V3 Sanitária oferece grau de proteção IP-68 (jatos d'água potentes e imersão contínua). Caracteriza-se por suportar altas vibrações e alta resistência à corrosão.

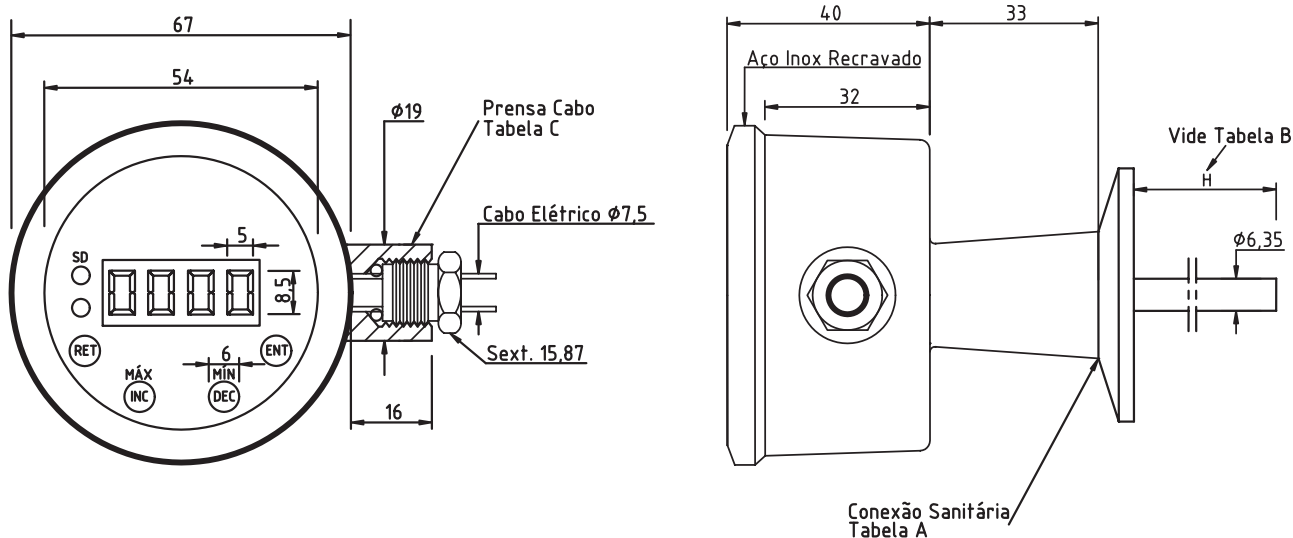
Utilizando tecnologia de última geração, a série V3 incorpora eletrônica microcontrolada, oferecendo alto grau de confiabilidade.

O sinal de saída de 4-20mA, o "ponto de atuação" do contato de alarme e a leitura no "Display" são parâmetros que podem ser ajustados pelo frontal do instrumento.

A unidade de leitura pode ser selecionada em °C ou °F, com registro de "Pico" de temperatura máxima e mínima.

As mais completas opções de conexões sanitárias ao processo, construídas conforme normas internacionais fazem da série V3 um instrumento versátil, robusto e de longa vida útil com alto grau de sanitariedade.

Angular Sanitário



Características:

- Totalmente em Aço Inox AISI 304
- Proteção IP-68 Ø nominal 67 mm
- Indicação 4 dígitos Led's vermelhos
- Faixas de Temperatura -200°C à 600°C
- Saída 4-20mA ajustável via frontal em 98% da faixa ou inversa 20 a 4mA
- Temporizador de alarme
- 2 Relé auxiliar (2A) ajustável via frontal 100% da faixa
- 2 Led indicador do estado do contato NA ou NF
- Ligação: local (tubulações)
- Registro de Pico máx e mín
- Filtro digital ajustável desde 30 a 600 ms
- Conexões: Tri-Clamp, SMS e DIN

Performance:

- Precisão 0,5% F.E. (repetibilidade, histerese, linearidade)
- Resolução 0,1°C
- Sensor PT-100 -200 a 420 °C
- Material da haste aço inox AISI 304 (AISI 316 opcional)
- Ø 1/4" (6,35mm) (outros, opcional)
- Temperatura do invólucro 60°C (máx)
- Grau de proteção IP-68 (jatos d'água potentes e imersão contínua)
- Visor em policarbonato alta resistência
- Sinal de saída 4-20mA – 400 Ω ohms (máx)
- Alimentação 15 a 30Vcc
- Consumo máx de corrente 60mA
- Tensão de comutação máxima.: 220Vcc / 250Vca
- Potência de comutação máxima: 60W / 125VA
- Carga mínima: 10µA 10mVcc
- Vida mecânica: 10⁵ operações
- Vida elétrica: 5x10⁵ operações mín. / 2A @ 30Vcc
2x10⁵ operações mín. / 1A @ 125Vca
- Cabo 7 vias AWG 1 metro (blindado 7 x 26)
- Alta imunidade EMI-RFI (radio frequência)

Tabela A - Conexões Sanitárias ao Processo

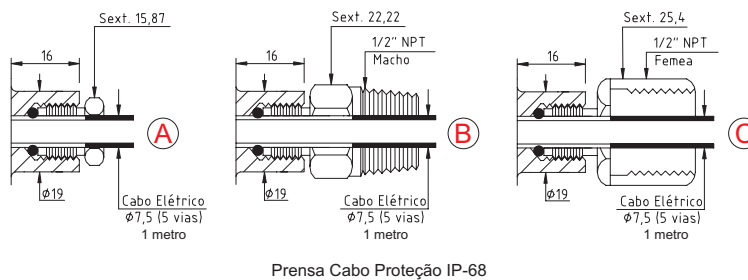
Código Zürich	Tam. Nom. (Pol.)	Dimensões			Diagrama	Código Zürich	Tam. Nom. (Pol.)	Dimensões			Diagrama
		A	B	C				A	B	C	
SMS.NP.25	25	51	20	40 x 1/6	Niple Porca SMS	Porca DIN				Niple Porca DIN	
SMS.NP.38	38	74	25	60 x 1/6		DIN.NP.25	25	63	21		52 x 1/6
SMS.NP.51	51	84	26	70 x 1/6		DIN.NP.38	40	78	21		65 x 1/6
					Macho SMS					Macho DIN	
SMS.M.25	25	-	15	40 x 1/6		DIN.M.25	25	-	29		52 x 1/6
SMS.M.38	38	-	20	60 x 1/6		DIN.M.38	40	-	33		65 x 1/6
SMS.M.51	51	-	20	70 x 1/6	DIN.M.51	50	-	35	78 x 1/6		
TC.12	12	25.2	4.7	-	Tri - Clamp	Opcional	Pol.	mm	Pol. (A)	mm (A)	
TC.38	38	50.5	6.4	-		ATC.1/1/2	1.1/2	38.1	2.13	54.0	
TC.51	51	64.0	6.4	-		ATC.2	2	50.8	2.66	67.5	

Outras conexões podem ser fabricadas conforme especificações do cliente.

Tabela B - Comprimento da haste (mm)

Cód.	H									
		2	5	10	20	30	50	100	150	200
	Outro, especificar									

Tabela C - Conexões Elétricas



Código para pedido:

V3.SA

TC.38

H100

A

ATC-1/1/2

Modelo Angular Sanitário

Tabela A Conexões ao processo

Tabela B Comprimento da haste

Tabela C Conexões Elétricas

Opcional Abraçadeiras