

O **Manômetro Digital com Membrana Rasante** ideal para processo com alta concentração de sólidos, produtos viscosos e/ou corrosivos, exerce a função de manômetro digital (indicação local).

Possui eletrônica microcontrolada e oferece todos os ajustes via frontal, sendo um equipamento moderno do segmento, um excelente instrumento para medição em locais que requerem precisão e confiabilidade.



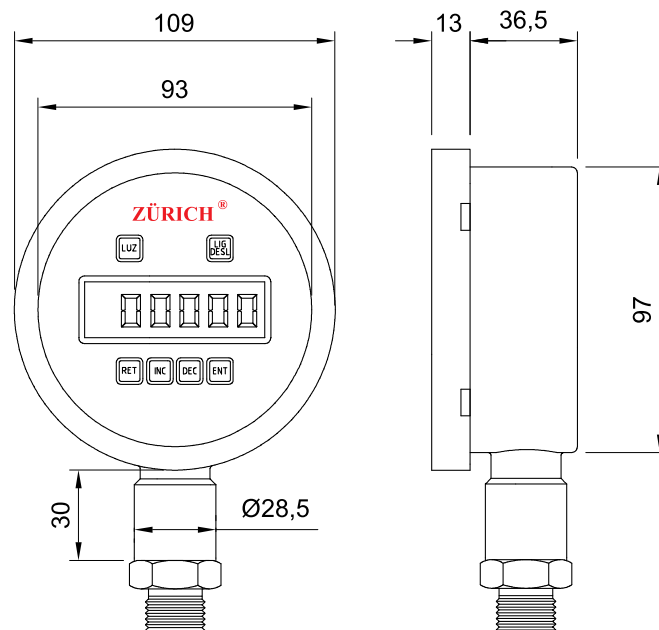
APLICAÇÕES:

- Processos Hidráulicos
- Vapor
- Líquidos, fluídos corrosivos
- Máquinas / Prensas
- Processos de tratamento de água
- Controle de Nível
- Instrumentos especiais para fabricantes de equipamentos (OEM's)
- Processos Farmacêuticos
- Processos Químicos /Petroquímicos
- Sistema hidráulico e de lubrificação
- Usinas de açúcar e álcool

CARACTERÍSTICAS / PERFORMANCE:

- Invólucro em total aço inoxidável AISI 304
- Grau de Proteção IP - 65 (totalmente protegido contra poeira e jatos de água)
- Acabamento invólucro polido
- Diâmetro nominal 100 mm
- Faixa de atuação, desde vácuo até 700 bar
- Display LCD 5 dígitos
- Sensor Piezoresistivo
- Visor em policarbonato de alta resistência
- Luz para iluminação do display configurável
- Ligação vertical (reto)
- Registro de Pico máximo e mínimo
- Conexão roscada NPT e BSP
- 9 unidades de engenharia selecionáveis (mBar, bar, Kpa, kgf/cm², psi, mmHg, inHg, mmH²O, mH²O)
- Tecla Liga/Desliga
- Desligamento automático configurável de 1 a 30 min
- Precisão $\pm 0,10\%$ F.E. / $\pm 0,25\%$ F.E. / $\pm 0,5\%$ F.E. (repetibilidade, histerese, linearidade e temperatura até 70°C)
- Temperatura máxima do invólucro 60°C
- Temperatura máxima do sensor 100°C
- Alimentação de 4 pilhas AA.

DESENHO DIMENSIONAL:



COMO ESPECIFICAR:

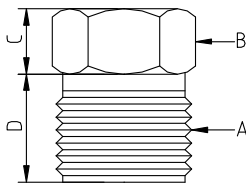
TABELA A - CLASSE DE EXATIDÃO

Classe de exatidão	Amplitude da faixa nominal
4A	±0,10 % F.E
3A	±0,25 % F.E
2A	±0,5 % F.E

TABELA B - FAIXA DE ATUAÇÃO

Pressão Relativa			Vácuo / Pressão Relativa		
Faixas			Faixas		
1 bar	1,02 kgf/cm ²	14,51 psi	-1 a 1 bar	-1,02 a 1,02 kgf/cm ²	-14,51 a 14,51 psi
2 bar	2,04 kgf/cm ²	29,02 psi	-1 a 4 bar	-1,02 a 4,08 kgf/cm ²	-14,51 a 58,04 psi
4 bar	4,08 kgf/cm ²	58,04 psi	outra, especificar		
10 bar	10,2 kgf/cm ²	145,1 psi			
15 bar	15,3 kgf/cm ²	217,65 psi			
20 bar	20,4 kgf/cm ²	290,2 psi			
40 bar	40,8 kgf/cm ²	580,4 psi			
100 bar	102 kgf/cm ²	1451 psi			
150 bar	153 kgf/cm ²	2176,5 psi			
250 bar	255 kgf/cm ²	3627,5 psi			
350 bar	357 kgf/cm ²	5078,5 psi			
500 bar	510 kgf/cm ²	7255 psi			
700 bar	714 kgf/cm ²	10157 psi			
outra, especificar					
Vácuo					
Faixas					
-1 bar	-1,02 kgf/cm ²		-14,51 psi		
outra, especificar					
Pressão Absoluta					
Faixas					
1 bar.ABS	1,02 kgf/cm ² .ABS		14,51 psi.ABS		
10 bar.ABS	10,2 kgf/cm ² .ABS		145,1 psi.ABS		
outra, especificar					

TABELA C - CONEXÃO AO PROCESSO



Código	A	B	C	D
12B	½" BSP	Sextavada	10	17
12N	½" NPT	28,57 mm		
Outra, especificar				

Exemplo de código para pedido:

Z.10.B.FLUSH

Modelo

3A

Tabela A
Classe de exatidão

10 bar

Tabela B
Faixa de Atuação

12N

Tabela C
Conexão ao processo