



O **Manômetro Digital Sanitário Z.10.B.S**, foi projetado para indicar pressão em processos onde haja movimentação de fluidos em condições sanitárias, bio-farmacêuticas ou processos com alta concentração de sólidos, em sistemas de limpeza CIP.

Utilizando tecnologia de última geração, a série Z.10 incorpora eletrônica micro-controlada, oferecendo alto grau de confiabilidade com a mais completas opções de conexões sanitárias ao processo. Caracteriza-se por suportar altas vibrações e alta resistência à corrosão.

A leitura no "Display", as 9 unidades de engenharia e o registro de "Pico" de pressão máxima e mínima são parâmetros que podem ser ajustados pelo frontal do instrumento.

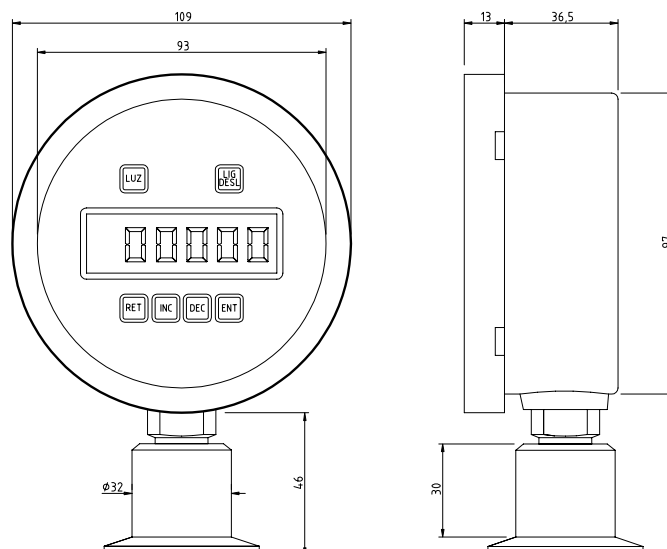
APLICAÇÕES:

- Processos Hidráulicos / Processos Farmacêuticos / Processos Químicos / Processos de tratamento de água / Processos Petroquímicos
- Linha Pneumática / Sistema hidráulico e de lubrificação / Usinas de açúcar e álcool
- Vapor / Ar Comprimido / Máquinas / Prensas
- Gases em geral / Gases Corrosivos / Líquidos / fluidos corrosivos
- Padrão para utilização em laboratório de calibrações e testes
- Controle de Bombas / Controle de Nível / Painéis de Controle
- Instrumentos especiais para fabricantes equipamentos (OEM's)

CARACTERÍSTICAS / PERFORMANCE:

- Invólucro em total aço inoxidável AISI 304
- Grau de Proteção IP - 65 (totalmente protegido contra poeira e jatos de água)
- Acabamento invólucro polido
- Diâmetro nominal 100 mm
- Faixa de atuação, desde vácuo até 70 bar
- Display LCD 5 dígitos
- Sensor Piezoresistivo
- Visor em policarbonato de alta resistência
- Luz para iluminação do display configurável
- Ligação vertical (reta)
- Registro de Pico máximo e mínimo
- 9 unidades de engenharia selecionáveis (mBar, bar, Kpa, kgf/cm², psi, mmHg, inHg, mmH²O, mH²O)
- Tecla Liga/Desliga
- Desligamento automático configurável de 1 a 30 min
- Precisão $\pm 0,10\%$ F.E. / $\pm 0,25\%$ F.E. / $\pm 0,5\%$ F.E. (repetibilidade, histerese, linearidade e temperatura até 70°C)
- Temperatura máxima do invólucro 60°C
- Temperatura máxima do sensor 100°C (outras, sob consulta)
- Alimentação de 4 pilhas AA.

DESENHO DIMENSIONAL:



COMO ESPECIFICAR:

TABELA A - CLASSE DE EXATIDÃO

Classe de exatidão	Amplitude da faixa nominal
4A	±0,10 % F.E
3A	±0,25 % F.E
2A	±0,5 % F.E

TABELA B - FAIXA DE ATUAÇÃO

Vácuo			Vácuo / Pressão Relativa		
Faixas			Faixas		
-1 bar	-1,02 kgf/cm ²	-14,51 psi	-1 a 1 bar	-1,02 a 1,02 kgf/cm ²	-14,51 a 14,51 psi
outra, especificar			-1 a 4 bar	-1,02 a 4,08 kgf/cm ²	-14,51 a 58,04 psi
			-1 a 10 bar	-1,02 a 10,2 kgf/cm ²	-14,51 a 145,1 psi
			outra, especificar		
Pressão Relativa			Pressão Absoluta		
Faixas			Faixas		
0,2 bar	0,2 kgf/cm ²	3,0 psi	1 bar/ABS	1,02 kgf/cm ² /ABS	14,51 psi/ABS
1 bar	1,02 kgf/cm ²	14,51 psi	7 bar/ABS	7,14 kgf/cm ² /ABS	101,57 psi/ABS
7 bar	7,14 kgf/cm ²	101,57 psi	14 bar/ABS	14,28 kgf/cm ² /ABS	203,14 psi/ABS
14 bar	14,28 kgf/cm ²	203,14 psi	21 bar/ABS	21,42 kgf/cm ² /ABS	304,71 psi/ABS
21 bar	21,42 kgf/cm ²	304,71 psi	outra, especificar		
70 bar	71,4 kgf/cm ²	1015,7 psi			
outra, especificar					

TABELA C - CONEXÕES SANITÁRIAS AO PROCESSO

Código	Tam. Nom. (Pol.)	Dimensões			Código	Tam. Nom. (Pol.)	Dimensões		
		A	B	C			A	B	C
SMS.NP.25	25	51	20	40 x 1/8"	DIN.NP.25	25	63	21	52 x 1/8"
SMS.NP.38	38	74	25	60 x 1/8"	DIN.NP.40	40	78	21	65 x 1/8"
SMS.NP.51	51	84	26	70 x 1/8"	DIN.NP.50	50	92	21	78 x 1/8"
SMS.M.25	25	--	15	40 x 1/8"	DIN.M.25	25	--	29	52 x 1/8"
SMS.M.38	38	--	25	60 x 1/8"	DIN.M.40	40	--	33	65 x 1/8"
SMS.M.51	51	--	26	70 x 1/8"	DIN.M.50	50	--	35	78 x 1/8"
TC.25	25	50.5	6.4	25.4	Opcional	Pol.	mm	Po.(A)	mm (A)
TC.38	38	50.5	6.4	38.1	ATC. 1. 1/2	1. 1/2	38.1	2.13	54.0
TC.51	51	64.0	6.4	50.8	ATC.2	2	50.8	2.66	67.5

Outras conexões podem ser fabricadas conforme especificações do cliente.

Exemplo de código para pedido:

Z.10.B.S
↓
Modelo

3A
↓
Tabela A
Classe de exatidão

7 bar
↓
Tabela B
Faixa de Atuação

TC.51
↓
Tabela C
Conexão sanitárias
ao processo

ATC 1.1/2
↓
Opcional
Tabela C
Abraçadeira / Niple de solda /
Anel de Vedação