

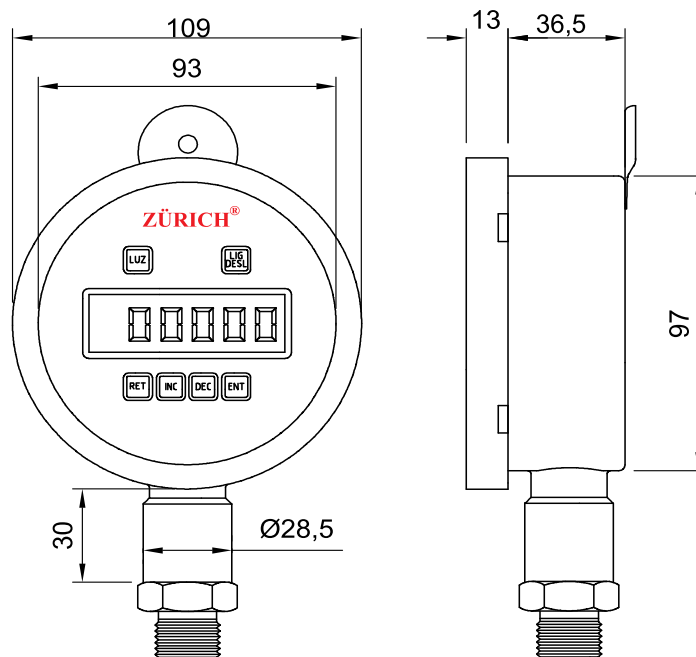


O **Barômetro Digital Z.10** Barômetro é um equipamento de alta qualidade que foi desenvolvido para medir a pressão atmosférica, uma ferramenta que permite ler a pressão do ar. A ferramenta informa mudanças no tempo através de alterações na pressão do ar que causam chuva ou vento, assim, o barômetro prediz mudanças no tempo.

### CARACTERÍSTICAS / PERFORMANCE:

- Invólucro em total aço inoxidável AISI 304
- Grau de Proteção IP - 65 (totalmente protegido contra poeira e jatos de água)
- Acabamento invólucro polido
- Diâmetro nominal 100 mm
- Faixa de atuação em, mBar/hPa ;mmHg ;Pol/Hg
- Display LCD 5 dígitos
- Sensor Piezoresistivo
- Visor em policarbonato de alta resistência
- Luz para iluminação do display configurável
- Ligação vertical (reto)
- Registro de Pico máximo e mínimo
- 9 unidades de engenharia selecionáveis (mBar, bar, Kpa, kgf/cm<sup>2</sup>, psi, mmHg, inHg, mmH<sup>2</sup>O, mH<sup>2</sup>O)
- Tecla Liga/Desliga
- Desligamento automático configurável de 1 a 30 min
- Precisão  $\pm 0,10\%$  F.E. /  $\pm 0,25\%$  F.E. /  $\pm 0,5\%$  F.E. (repetibilidade, histerese, linearidade e temperatura até 70°C)
- Temperatura máxima do invólucro 60°C / Temperatura máxima do sensor 100°C
- Alimentação de 4 pilhas AA.

### DESENHO DIMENSIONAL:



## COMO ESPECIFICAR:

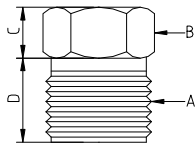
**TABELA A** CLASSE DE EXATIDÃO

Classe de exatidão	Amplitude da faixa nominal
5A	±0,05 % F.E
4A	±0,10 % F.E
3A	±0,25 % F.E
2A	±0,5 % F.E

**TABELA B** FAIXA DE ATUAÇÃO

Pressão Barométrica
Faixas
600 a 1100 mbar / hPa
0 a 760 mmHg
0 a 30 Pol/Hg

**TABELA C** CONEXÃO AO PROCESSO



Código	A	B	C	D
12B	½" BSP	Sextavada	10	17
12N	½" NPT	28,57 mm		
Outra, especificar				

Exemplo de código para pedido:

Z.10.Barômetro

Modelo

4A

Tabela A  
Classe de exatidão

1100mbar

Tabela B  
Faixa de Atuação

12N

Tabela C  
Conexão ao Processo