

• **Transmissor de Pressão Inteligente Diferencial com Indicação Local**



Z.10.H.DIF transmissor de pressão inteligente com protocolo HART, é um instrumento de medição de pressão com alta precisão e estabilidade, multi-parâmetro, 5 dígitos display LCD com iluminação. Os usuários poderão utilizar o protocolo HART para gerenciar, monitorar e ajustar processos variáveis do transmissor HART. Eles podem ser configurados e operados facilmente via configurador HART ou por PUSH-BUTTON.

Características:

- Sinal de saída 4-20 mA + Protocolo de comunicação HART (2 fios)
- Alimentação: 13 à 45 Vcc
- Temperatura ambiente: -20° à 80°C
- Display com 5 dígitos (-19999 / 99999)
- Display LCD rotativo em 330°, auto- iluminativo
- Unidades de engenharia selecionáveis: (mA, bar, mbar, Pa, Kpa, Mpa, mH₂O, mmH₂O, cmH₂O, mmHg, PSI, Tor, Kgf/cm², %)
- Bargraf: 0 à 100% da P.V.
- Invólucro em aço inox AISI 304
- Grau de Proteção IP-68, Ø 100 mm
- Faixas de vácuo à 200 bar
- Tempo de resposta: 0 a 50ms (milisegundos)
- Rangeável 100:1
- Conexão 1/2" NPT Fêmea

Dimensões

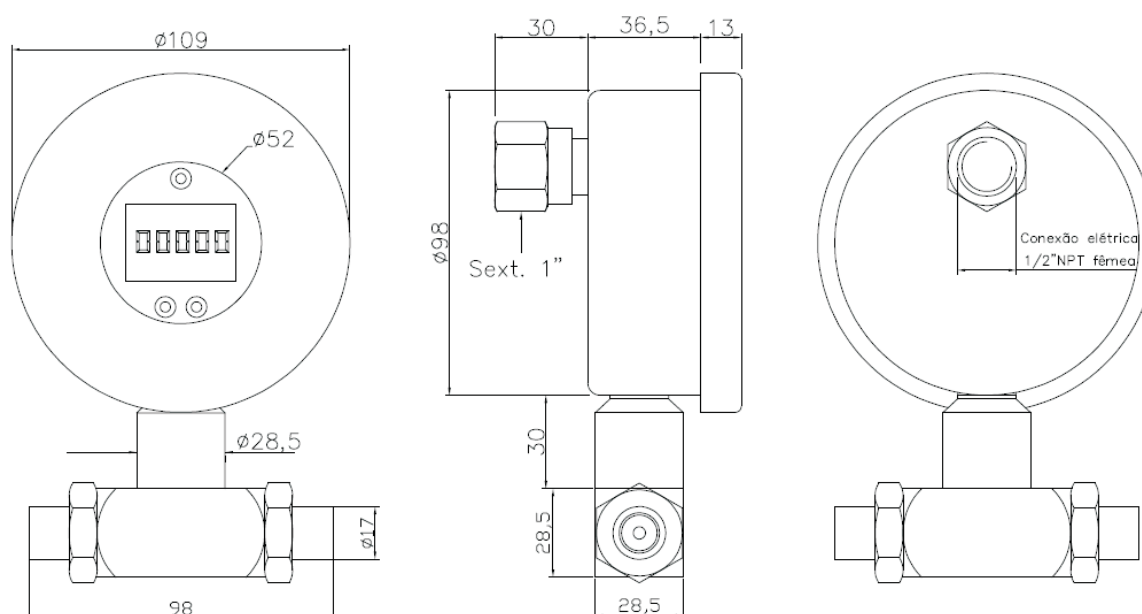
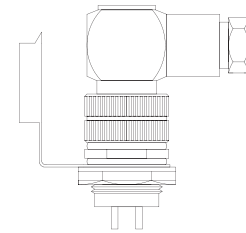


Tabela A - Faixas de pressão

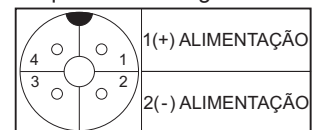
Cód.	Faixa de pressão diferencial rangeável unidirecional e/ou bidirecional		Máxima pressão de linha (Pressão estática)	
	Bar	PSI	Bar	PSI
D-1	0,1.....1	1,45.....14,5	1	14,5
D-2	0,5.....2	7,25.....29	2	29,0
D-5	1.....5	14,5.....72,5	5	72,5
D-10	4.....10	58.....145	10	145,0
D-25	10.....25	145.....362,5	25	362,5
D-50	25.....50	362,5.....725	50	725,0
D-100	25...100	362,5...1450	100	1450,0
D-200	50...200	725.....2900	200	2900,0

Sensor totalmente em aço inox AISI 304/316-L

Ligação Elétrica



Proteção IP-68
Esquema de Pinagem

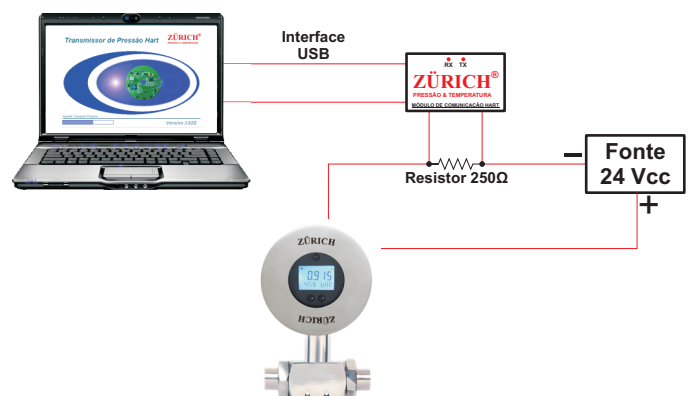


Cód.	Faixa de pressão diferencial rangeável unidirecional e/ou bidirecional			Máxima pressão de linha (Pressão estática)		
	mBar	mmH2O	PSI	mBar	mmH2O	PSI
DB-015	10,34	105,57	0,15	51,70	527,85	0,75
DB-030	20,69	211,25	0,30	103,45	1056,25	1,50
DB-080	55,16	563,18	0,80	275,80	2815,90	4,00
DB-150	103,43	1056,02	1,50	517,15	5280,10	7,50
DB-300	206,85	2111,94	3,00	1034,25	10559,70	15,00

Sensores para baixa pressão ar e gases não corrosivos

Nota: Diversos opcionais podem ser instalados: selos diafragmas para aplicações em processos com alta concentração de sólidos cristalizáveis, sanitários, bio-farmacêuticos e farmacêuticos. Ver selos diafragmas.

Conexão entre instrumento e computador



Código para pedido: **Z.10.H.DIF** **A4** **D-100**

↓ ↓ ↓

Modelo Tipo Tabela A

Diferencial Faixas de pressão