

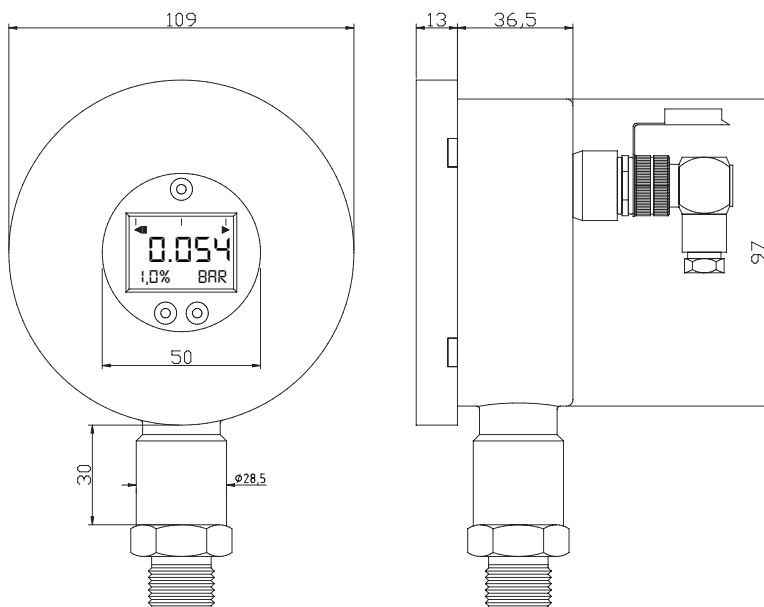


• **Transmissor de Pressão Inteligente com Indicação Local**

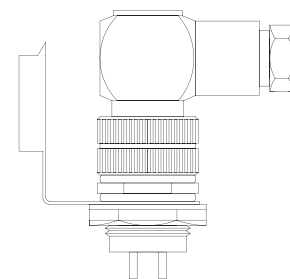
**Características:**

- Sinal de saída 4-20 mA + Protocolo de comunicação HART (2 fios)
- Alimentação: 13 à 45 Vcc
- Temperatura ambiente: -20° à 80°C
- Display com 5 dígitos (-19999 / 99999)
- Display LCD rotativo em 330°, auto-iluminativo
- Unidades de engenharia selecionáveis: (mA, bar, mbar, Pa, Kpa, Mpa, mH<sub>2</sub>O, mmH<sub>2</sub>O, cmH<sub>2</sub>O, mmHg, PSI, Tor, Kgf/cm<sup>2</sup>, %)
- Bargraf: 0 à 100% da P.V.
- Invólucro em aço inox AISI 304
- Grau de Proteção IP-68, Ø 100 mm
- Faixas de vácuo à 1000Bar (Relativa - Absoluta - Vácuo)
- Tempo de resposta: 0 a 50ms (milisegundos)
- Rangeável 100:1
- Conexão ½" BSP / NPT (outras sob consulta)

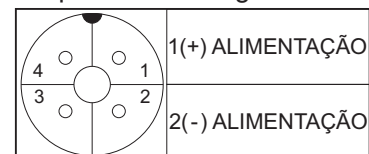
**Z.10.H**



**Ligação Elétrica**



Proteção IP-68  
Esquema de Pinagem



**Tabela A - Pressão Relativa/Absoluta**

Cód.	Pressão Relativa	
	Bar	PSI
002	0,02	0,30
020	0,2	3,0
1	1	14,51
10	10	145,1
30	30	435,3
50	50	725,5
70	70	1015,7
140	140	2031,4
200	200	2902
350	350	5078,5
700	700	10157
1000	1000	14510
<b>Outras, sob consulta</b>		

Nota: Rangeável 100:1 sobre fundo de escala solicitado.

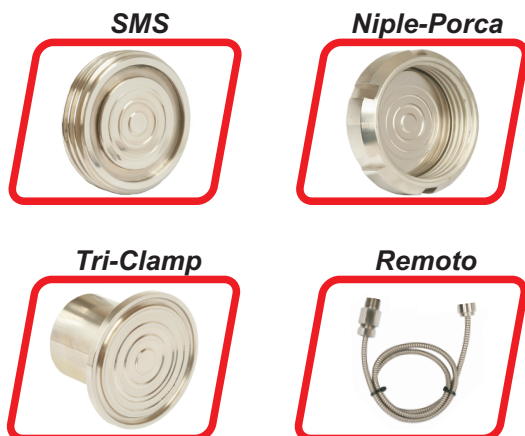
**Tabela B - Conexões ao Processo**

Cód.	A	B	C	D
12.B	½" BSP	Sext. 28,57	10	17
12.N	½"NPT	Sext. 28,57	10	17
Outra, especificar				

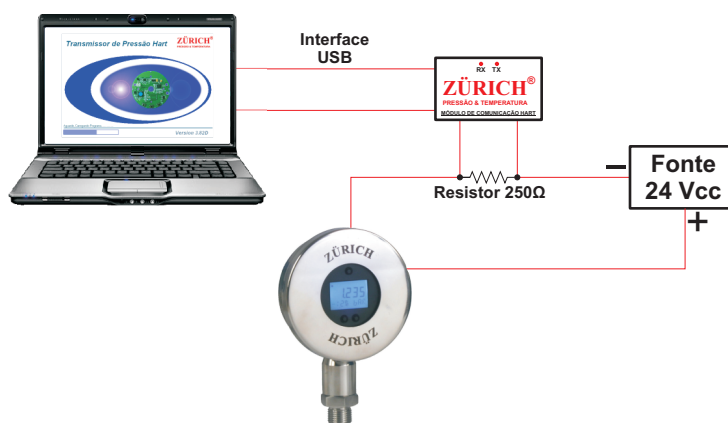
**Tabela C - Precisão**

Cód.	Precisão
025	0,25% F.E.
<b>Opcionais</b>	
010	0,1% F.E.
0046	0,046% F.E.

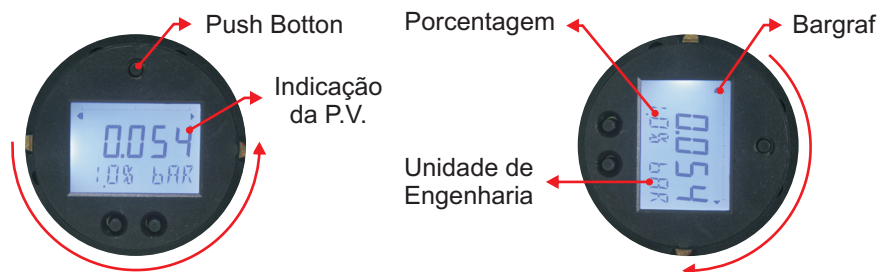
### Opcionais



### Conexão entre instrumento e computador



### Display Rotativo em 330°



**Código para pedido:**

