

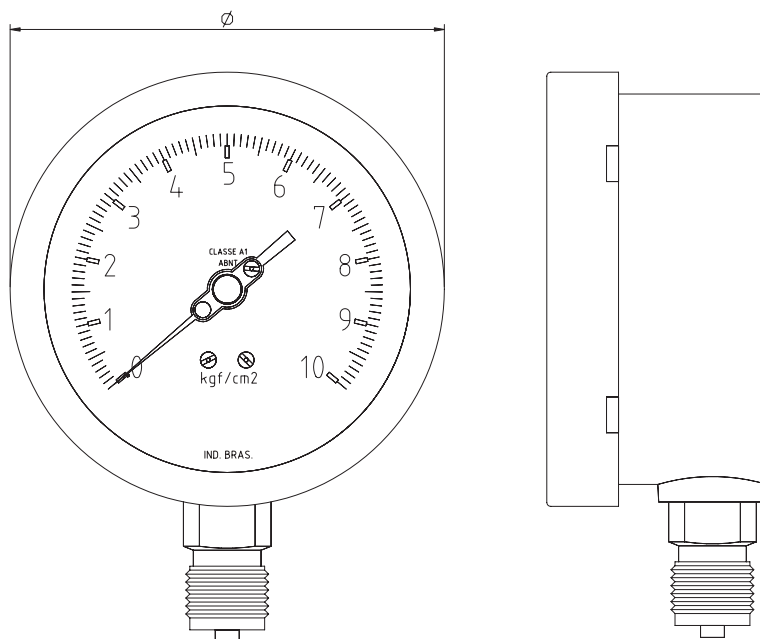


• Manômetros de Processo

Estes manômetros foram desenvolvidos para atender uma ampla aplicação nas indústrias químicas, farmacêuticas, alimentícias, petroquímica, têxteis, etc. O manômetro ZI é considerado um instrumento "completo", pela sua versatilidade em admitir diversos tipos de montagens e uma vasta possibilidade de acessórios.

Caracteriza-se por sua construção totalmente em aço inoxidável AISI 304, onde faz do modelo ZI, um dos instrumentos de maior resistência a impactos e a corrosão, sem alterar sua classe de precisão.

ZI modelo Reto



Características :

- Faixa de Pressão: desde vácuo até 1000 Kgf/cm²
- Totalmente em Aço Inox AISI 304/316
- Proteção IP-65
- Anel: Aço Inox AISI 304/316
- Vedação: Borracha nitrílica
- Ponteiro: Leve, balanceado e com ajuste micrométrico
- Ligação: vertical (reto)
- Conexões: BSP ou NPT
- Fluido anti-vibrante: Glicerina ou silicone.
(Enchimento com Glicerina acrescer 0,5 F.E. conforme norma ABNT)

Performance:

- Precisão +/-1% F.E (repetibilidade, histerese, linearidade)
- Sensor Tubo "bourdon" em C aço Inox AISI 316 até 70 Bar, acima, tipo Helicoidal.
- Temperatura do sensor 60 °C com enchimento de glicerina e 120 °C para os demais.
- Visor em vidro de espessura de 3mm ou acrílico a prova de estilhaço.
- Mecanismo: Movimento aço Inox AISI 304, dotado de ajustes internos, embuchados com nylon, para o máximo de precisão e o mínimo de atrito.

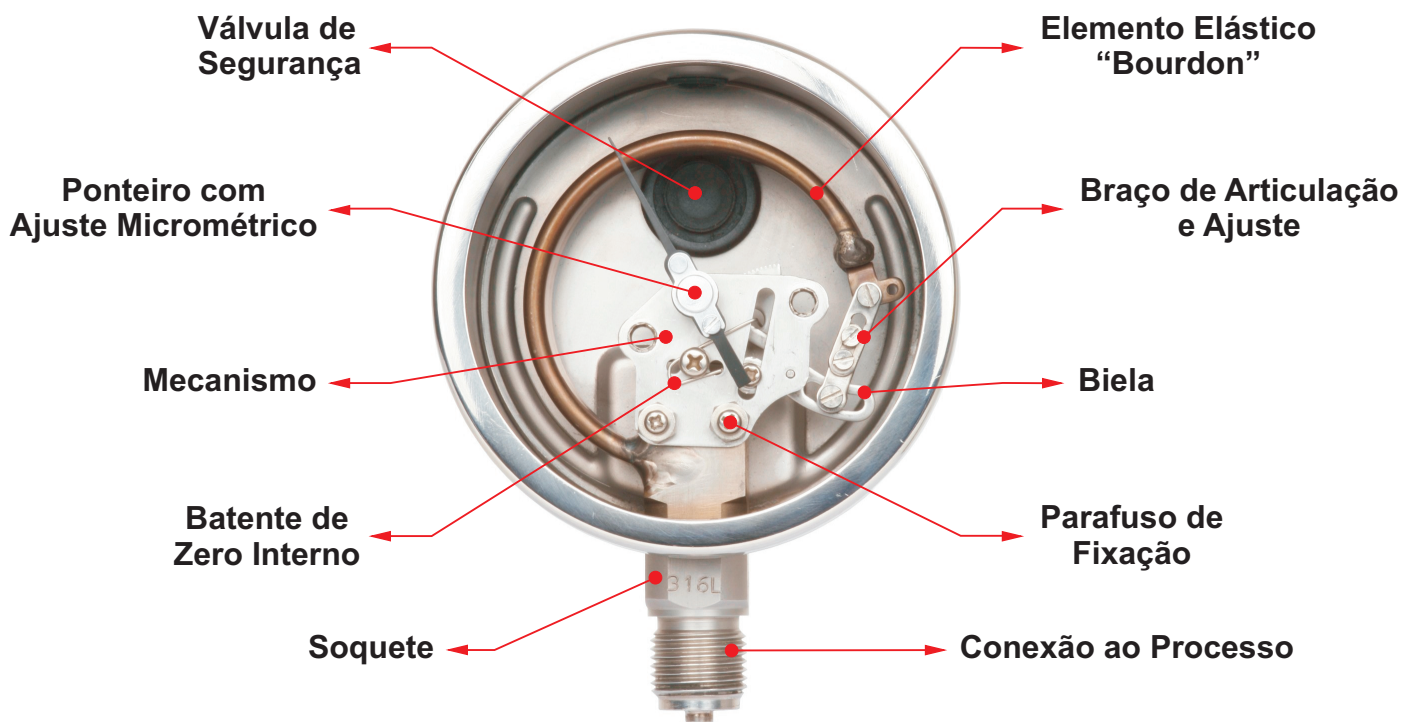


Tabela A - Diâmetro

Cód.	Diâmetro
50	Ø 50mm
60	Ø 60mm
100	Ø 100mm
114	Ø 114mm
160	Ø 160mm
250	Ø 250mm

Tabela B - Ligação

Cód.	Ligação
1	Vertical
4	Vertical com flange traseira

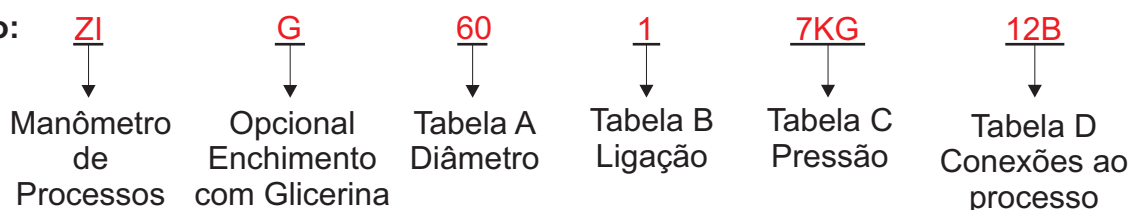
Tabela C - Pressão Relativa

Pressão Relativa		
Escala Simples Bar	Escala Simples Kgf/cm ²	Escala Composta Kgf/cm ² /PSI
Código		
1 BAR	1 KG	1/15 KG/PSI
2 BAR	2 KG	2/30 KG/PSI
4 BAR	4 KG	4/60 KG/PSI
10 BAR	10 KG	10/150 KG/PSI
15 BAR	15 KG	15/225 KG/PSI
20 BAR	20 KG	20/300 KG/PSI
40 BAR	40 KG	40/600 KG/PSI
100 BAR	100 KG	100/1500 KG/PSI
150 BAR	150 KG	150/2250 KG/PSI
250 BAR	250 KG	250/3750 KG/PSI
350 BAR	350 KG	350/5250 KG/PSI
500 BAR	500 KG	500/7500 KG/PSI
700 BAR	700 KG	700/10500 KG/PSI
1000 BAR	1000 KG	1000/15000 KG/PSI
Outras, especificar		

Tabela D - Conexões ao Processo

Cód.	Conexão
18.B	1/8" BSP
18.N	1/8" NPT
14.B	1/4" BSP
14.N	1/4" NPT
12.B	1/2" BSP
12.N	1/2" NPT
Outra, especificar	

Código para pedido:



Exemplo: **ZIG.60.1 7KG 12B**