

- **Manômetro Diferencial**



O manômetro diferencial ZI.100.DIF, é adequado para aplicações em meios corrosivos em processos líquidos ou gasosos. Caracteriza-se por sua construção totalmente em aço inox, inclusive seu diafragma proporcionando maior segurança devido a câmaras de pressões independentes do invólucro.

Pode receber líquido de enchimento (Silicone DC. 200/50), para processos onde há variações bruscas ou vibrações.

Características:

- Invólucro:Aço Inox
- Diâmetro Nominal:114 mm ou 150 mm
- Diafragma:AISI 316 (0,1 a 2,5 bar) e AISI 304 outras faixas
- Grau de Proteção:IP-55
- Líquido de Enchimento:Silicone DC. 200/50
- Ponteiro:com ajuste micrométrico
- Visor:Vidro plano de 3mm
- Fechamento:Baioneta
- Conexões:2 x 1/4" NPT Fêmea AISI 304/316
- Faixas de pressão:0 a 10 Bar
- Pressão Estática e Unilateral Máxima:20 Bar, 40 Bar, 100 Bar e 200 Bar
- Classe:.....B 2% entre 25 e 75% da faixa, e 3% no restante

Dimensões

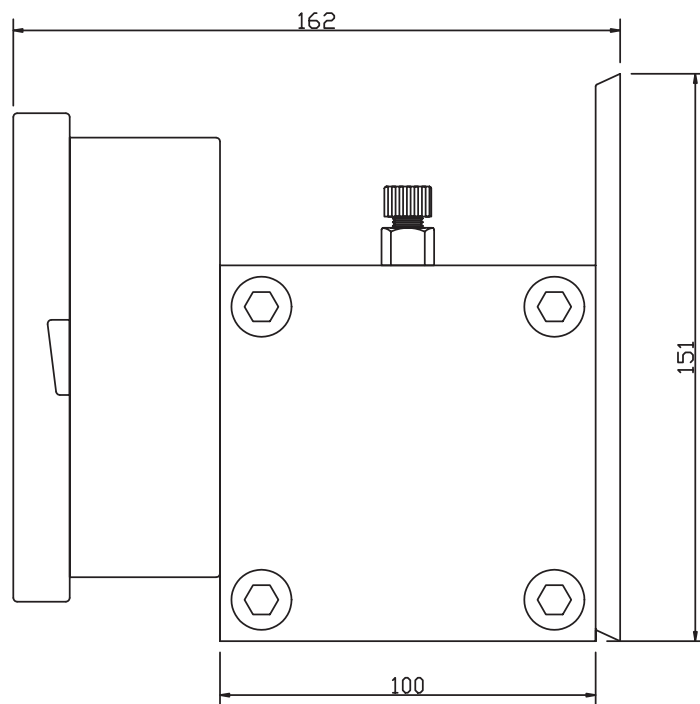
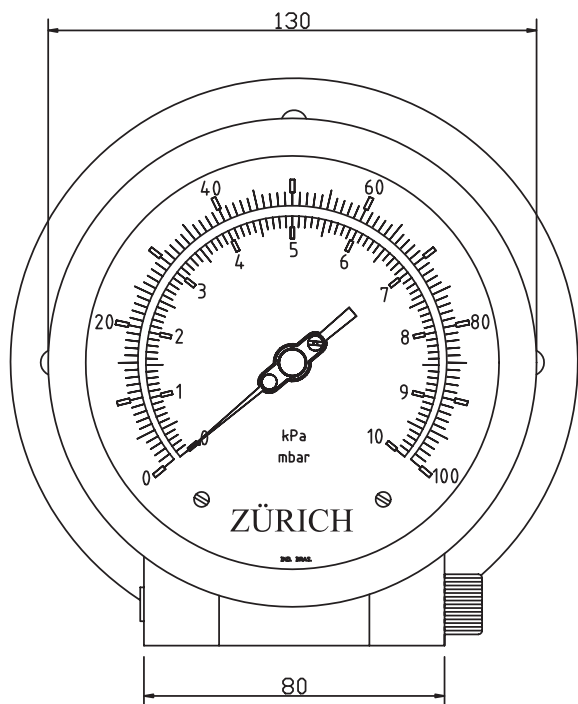


Tabela A - Diâmetro

Cód.	Ø (mm)
114	114 mm
150	150 mm

Tabela B - Faixas de Pressão

Cód.	Faixas
100MB	0 a 100 mBar
160MB	0 a 160 mBar
250MB	0 a 250 mBar
400MB	0 a 400 mBar
600MB	0 a 600 mBar
1B	0 a 1 Bar
1,6B	0 a 1,6 Bar
2,5B	0 a 2,5 Bar
4B	0 a 4 Bar
6B	0 a 6 Bar
10B	0 a 10 Bar
Outras, sob consulta	

Tabela C - Pressão Estática e Unilateral Máxima

Cód.	Pressão
20	20 Bar
40	40 Bar
100	100 Bar
200	200 Bar

Código para pedido: ZI.100.DIF

Manômetro
Diferencial

114

Tabela A
Diâmetro

100MB

Tabela B
Faixa de
Pressão

20

Tabela C
Pressão Estática
e Unilateral Máxima

Exemplo: ZI.100.DIF.114 100MB 20