



Manômetro com Diafragma

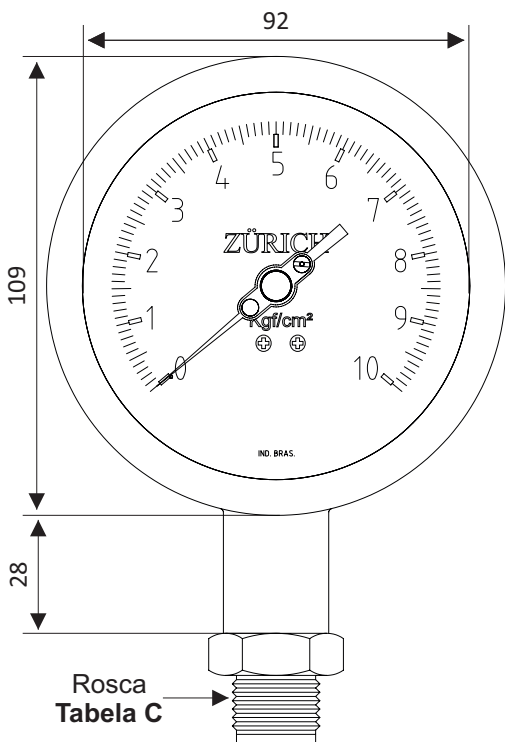
Este modelo foi desenvolvido para atender uma ampla aplicação nas indústrias químicas, farmacêuticas, alimentícias, petroquímicas, têxteis, máquinas e equipamentos. O manômetro "ZI.100.FLUSH" é resultado da customização e longa experiência em produtos que utilizam diafragma em aço Inox como elemento separador de fluido.

A excelente relação de custo benefício em seu processo produtivo assim como a redução de matéria-prima aplicada na série "ZI.100.FLUSH" substitui com excelência toda a antiga cultura de selos diafragmas que são pesados. Parafusados e roscados, assim como permite uma fácil desmontagem para limpeza do diafragma. A tecnologia aplicada com solda "laser/TIG" permite a expressiva redução das dimensões do instrumento.

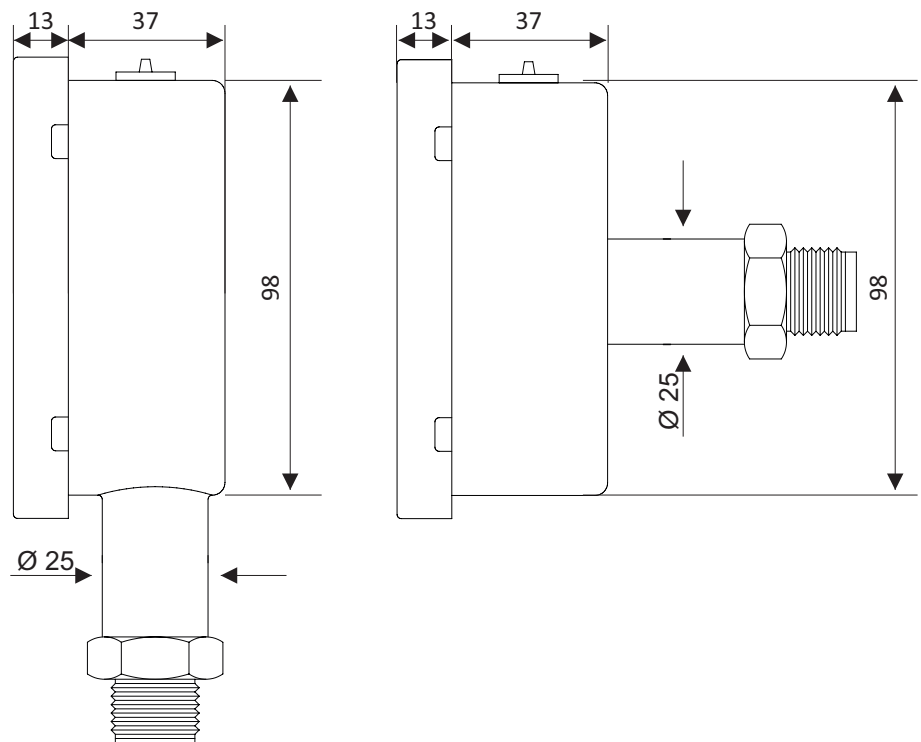
Atende aplicações onde o fluido de processos e o meio-ambiente caracterizam-se pela sua agressividade química, alta concentração de sólidos, alta viscosidade e corrosivos compatíveis com aço Inox AISI 316. Construído com um sistema anti-vibrante com enchimento líquido (glicerina ou silicone) que protege o equipamento em instalações onde haja excessiva vibração mecânica e pulsação em medições de processos dinâmicos.

Desenho Técnico

Reto (Padrão)



Angular



Características :

- Faixa de Pressão: desde vácuo até 1000 bar
Nota: Para faixas abaixo de 10Bar, conexão de 1" ou Flush Interno. Ver catálogo do ZI.100.FLUSH.I.
- Totalmente em Aço Inox AISI 304/316
- Proteção IP-65 Ø nominal 100 mm
- Anel: Vedação de Silicone
- Ligação: Reto ou Angular
- Conexões: BSP ou NPT
- Fluido anti-vibrante: Glicerina ou silicone.
- Membrana de Aço Inox AISI 316

Performance:

- Precisão ±2% F.E (repetibilidade, histerese, linearidade)
- Sensor Elemento elástico tipo "bourdon"
- Temperatura do invólucro 90°C (máx)
- Temperatura máxima do sensor 60°C com glicerina (**Padrão Fabrica**)
Opcional: 120°C sem glicerina e 280°C versão Remota com glicerina.
- Visor em policarbonato (alta resistência)
- Fechamento Baioneta
- Sistema: "Antichoque" - sistema exclusivo ZÜRICH
- Sobrepressão: Máximo 30%.

TABELA A - FAIXA DE ATUAÇÃO

Escalas Simples		Escala Composta
Bar	Kgf/cm ²	Kgf/cm ² / PSI
1BAR	1KG	1KG/PSI
2BAR	2KG	2KG/PSI
4BAR	4KG	4KG/PSI
10BAR	10KG	10KG/PSI
15BAR	15KG	15KG/PSI
20BAR	20KG	20KG/PSI
40BAR	40KG	40KG/PSI
100BAR	100KG	100KG/PSI
150BAR	150KG	150KG/PSI
250BAR	250KG	250KG/PSI
350BAR	350KG	350KG/PSI
500BAR	500KG	500KG/PSI
700BAR	700KG	700KG/PSI
1000BAR	1000KG	1000KG/PSI

TABELA B - LIGAÇÃO

Código	Modelo
(Deixar em branco)	Reto (Padrão)
FL	Reto com flange traseira
A	Angular
AFL	Angular com flange dianteira

TABELA C - CONEXÃO AO PROCESSO

Código	Tipo de Conexão
12N	1/2" NPT MACHO
12B	1/2" BSP MACHO
34N	3/4" NPT MACHO
34B	3/4" BSP MACHO
1N	1" NPT MACHO
1B	1" BSP MACHO

Nota: Para outras conexões, é necessário especificar.

Exemplo de como Especificar:

ZI.100.FLUSH



Manômetro

10KG



Tabela A
Faixa de Atuação

A



Opcional
Ligação

12B



Tabela C
Conexões
ao processo