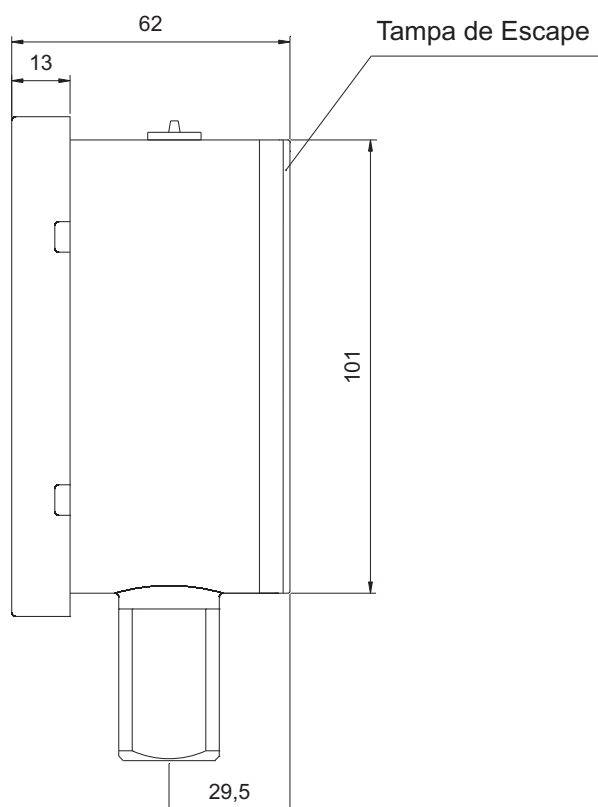
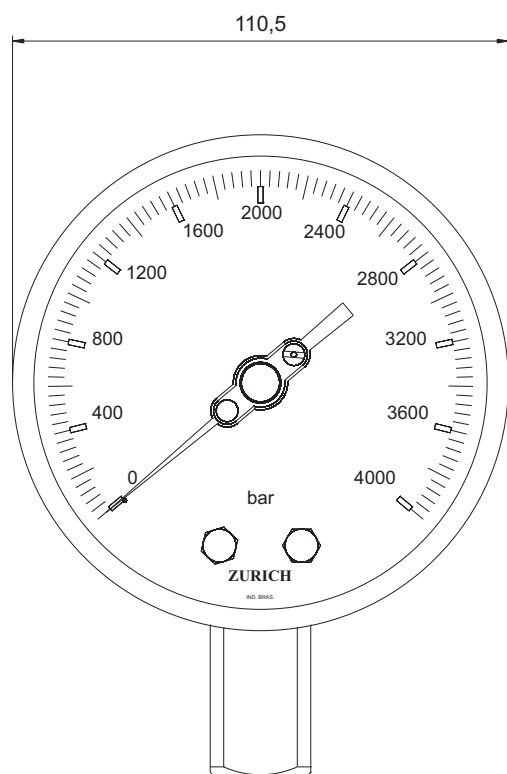




### • Manômetros de Alta Pressão com Frente Sólida

Em caso de fulga ou ruptura do elemento elástico, o operador estará protegido por uma parede sólida posta na frente do instrumento e uma tampa de escape posterior que se romperá. São principalmente utilizados em equipamentos com a tecnologia de jato de água com altíssima pressão, corte com água, bomba e turbina para hidrolimpeza, sistema de hidrodemolição. A solda TIG entre a caixa e a conexão ao processo, garantem uma melhor robustez e estanquidade em caso de enchimento com líquido amortecedor. O enchimento da caixa com líquido permite amortecer as oscilações do ponteiro e reduz o desgaste do mecanismo na presença de vibrações e pressões pulsantes. Por outra parte evita a formação de condensação e a entrada de gases corrosivos, que podem danificar as partes internas.

### Dimensões



### Características :

- Faixa de Pressão: desde 0 até 4000 bar
- Totalmente em Aço Inox AISI 304/316
- Proteção IP-65
- Anel: Aço Inox AISI 304/316
- Vedação: Borracha nitrílica
- Ponteiro: Leve, balanceado e com ajuste micrométrico
- Ligação: vertical (reto)
- Fluido anti-vibrante: Glicerina ou silicone.  
(Enchimento com Glicerina acrescer 0,5 F.E. conforme norma ABNT)

### Performance:

- Precisão +/-1% F.E (repetibilidade, histerese, linearidade)
- Sensor Mola tubular em duplo tubo trifilado sem solda.
- Temperatura do fluido 65 °C com enchimento de glicerina e -40° a 150°C sem enchimento.
- Visor em vidro duplo estratificado.
- Mecanismo: Movimento aço Inox AISI 304, dotado de ajustes internos, embuchados com nylon, para o máximo de precisão e o mínimo de atrito.

### Tabela A - Ligações

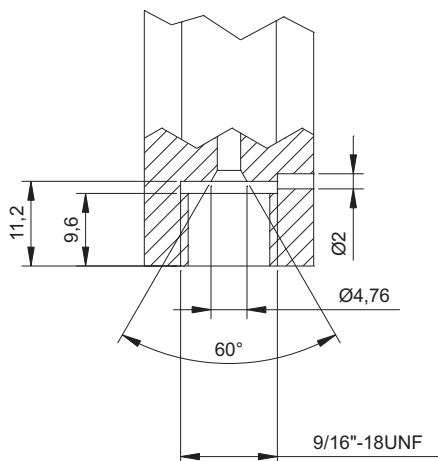
| Cód. | Ligação                      |
|------|------------------------------|
| 1    | Vertical                     |
| 4    | Vertical com flange traseira |

### Tabela B - Faixas de Pressão

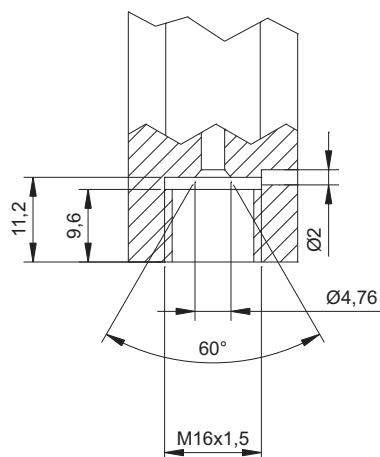
| Cód.          | Faixas              |
|---------------|---------------------|
| 2500 BAR      | 0 - 2500 Bar        |
| 3000 BAR      | 0 - 3000 Bar        |
| 4000 BAR      | 0 - 4000 Bar        |
| 30000 PSI/BAR | 0 - 30000 psi / Bar |
| 40000 PSI/BAR | 0 - 40000 psi / Bar |
| 60000 PSI/BAR | 0 - 60000 psi / Bar |

### Tabela C - Conexões ao Processo

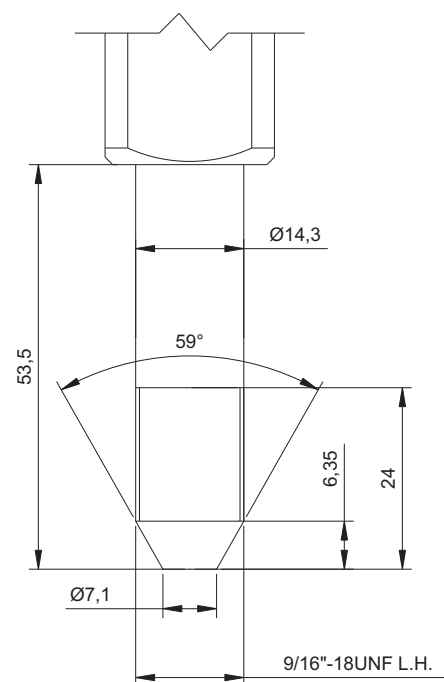
| Cód. | Conexão              |
|------|----------------------|
| IUF  | 9/16 - 18 UNF - 2B   |
| D7F  | M16 x 1,5            |
| IUH  | 9/16 - 18 UNF - L.H. |



IUF



D7F



IUH

Código para pedido: **ZI.4M**

Manômetro  
para Alta Pressão

**G**

Opcional  
Enchimento  
com Glicerina

**1**

Tabela A  
Ligação

**4000 BAR**

Tabela B  
Pressão

**D7F**

Tabela C  
Conexões ao  
processo

Exemplo: **ZI.4M.G.1 4000BAR D7F**