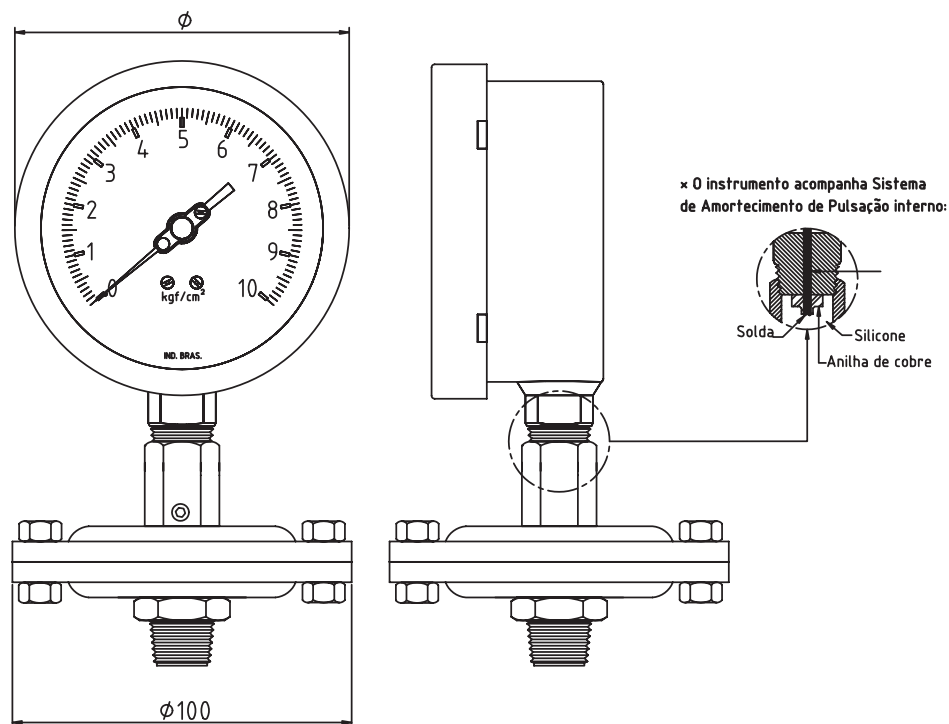


• Manômetro com Selo Diafragma

O manômetro com selo diafragma, foi desenvolvido para atender uma ampla aplicação nas indústrias químicas, farmacêuticas, alimentícias, petroquímica, têxteis, etc. São utilizados nos manômetros para separar e proteger o instrumento de medição do processo. Aplicadas nas instalações em que o material do processo seja corrosivo, altamente viscoso, temperatura excessiva, material tóxico ou perigoso, materiais em suspensão, etc.

Caracteriza-se por sua construção totalmente em aço inoxidável AISI 304, onde faz do modelo ZI, um dos instrumentos de maior resistência a impactos e a corrosão, sem alterar sua classe de precisão.

ZI Selo Diafragma



Características :

- Faixa de Pressão: desde vácuo até 700 Kgf/cm²
- Manômetro totalmente em Aço Inox AISI 304/316
- Proteção IP-65
- Anel: Aço Inox AISI 304/316
- Vedação: Borracha nitrílica
- Ponteiro: Leve, balanceado e com ajuste micrométrico
- Ligação: Vertical ou Angular
- Conexões: BSP ou NPT
- Fluido anti-vibrante: Glicerina ou silicone.
(Enchimento com Glicerina acrescer 0,5 F.E. conforme norma ABNT)

Performance:

- Precisão +/-1,5% F.E (repetibilidade, histerese, linearidade)
- Sensor Tubo "bourdon" em C aço Inox AISI 316 até 70 Bar, acima, tipo Helicoidal.
- Temperatura do sensor 60 °C com enchimento de glicerina e 120 °C para os demais.
- Visor em vidro de espessura de 3mm ou acrílico a prova de estilhaço.
- Mecanismo: Movimento aço Inox AISI 304, dotado de ajustes internos, embuchados com nylon, para o máximo de precisão e o mínimo de atrito.

Tabela A - Diâmetro

Cód.	Diâmetro
50	Ø 50mm
60	Ø 60mm
100	Ø 100mm
114	Ø 114mm
160	Ø 160mm
250	Ø 250mm

Tabela B - Ligação

Cód.	Ligação
1	Vertical
2	Angular

Tabela D - Conexões ao Processo

Cód.	Conexão
14N	1/4" NPT Macho
14NF	1/4" NPT Fêmea
14B	1/4" BSP Macho
14BF	1/4" BSP Fêmea
12N	1/2" NPT Macho
12NF	1/2" NPT Fêmea
12B	1/2" BSP Macho
12BF	1/2" BSP Fêmea
Outra, sob consulta	

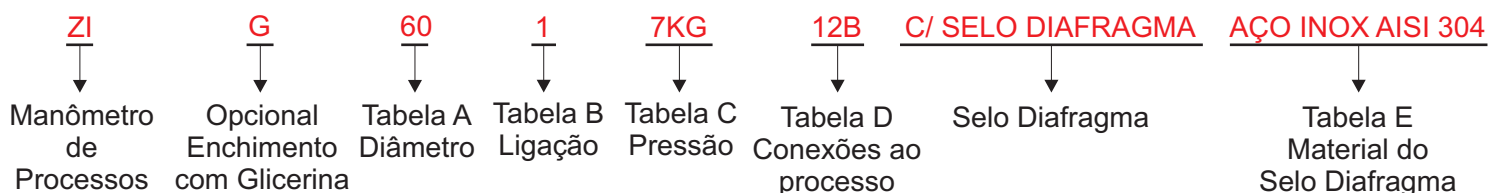
Tabela C - Pressão Relativa

Pressão Relativa		
Escala Simples Bar	Escala Simples Kg/cm ²	Escala Composta Kg/cm ² /PSI
Código		
1 BAR	1 KG	1/15 KG/PSI
2 BAR	2 KG	2/30 KG/PSI
4 BAR	4 KG	4/60 KG/PSI
10 BAR	10 KG	10/150 KG/PSI
15 BAR	15 KG	15/225 KG/PSI
20 BAR	20 KG	20/300 KG/PSI
40 BAR	40 KG	40/600 KG/PSI
100 BAR	100 KG	100/1500 KG/PSI
150 BAR	150 KG	150/2250 KG/PSI
250 BAR	250 KG	250/3750 KG/PSI
350 BAR	350 KG	350/5250 KG/PSI
500 BAR	500 KG	500/7500 KG/PSI
700 BAR	700 KG	700/10500 KG/PSI
Outras, sob consulta		

Tabela E - Material do Selo Diafragma

Cód.	Material
AÇO INOX AISI 304	Aço Inox AISI 304
AÇO INOX AISI 316	Aço Inox AISI 316
PTFE	PTFE
HASTELLOY	Hastelloy C276
Outra, sob consulta	

Código para pedido:



Exemplo: ZIG.60.1 7KG 12B C/ SELO DIAFRAGMA