

## • Manômetro Diferencial



Invólucro construído em alumínio com sensor magnético, caixa e capa em aço inoxidável e visor em vidro para aplicações em processos gasosos.

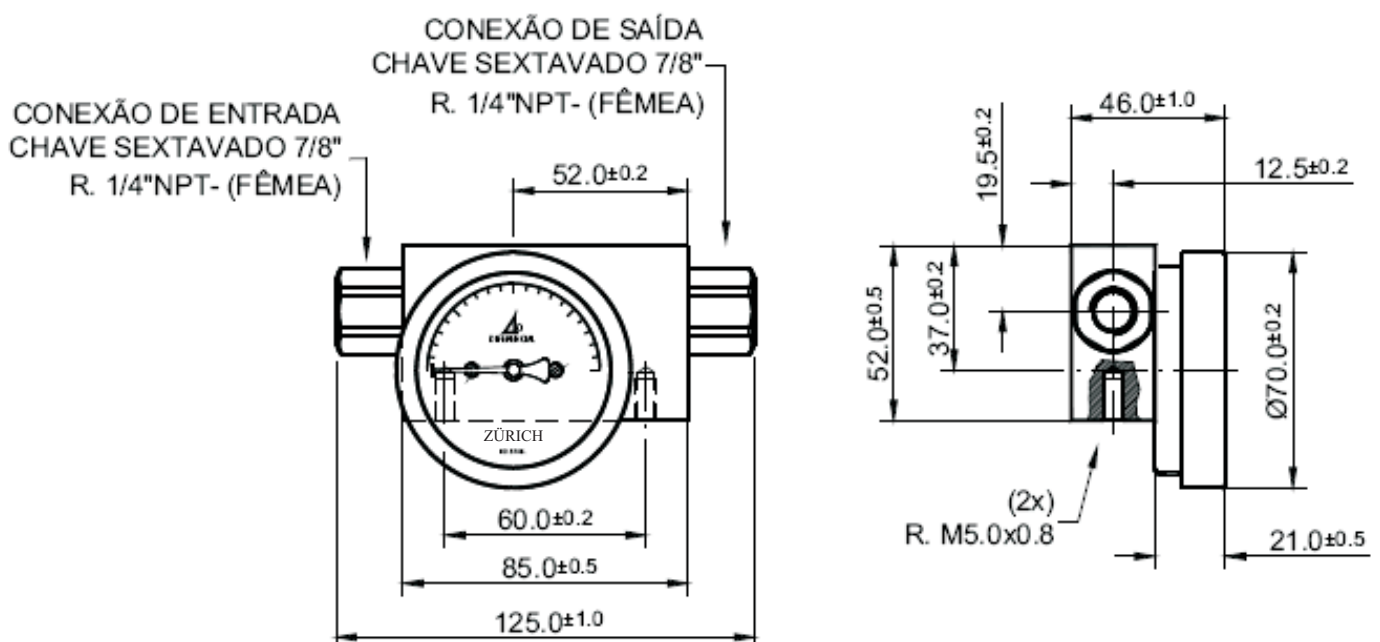
Projetados para suportar pressões estáticas de até 200 bar e devido sua construção, torna-o um instrumento com excelente relação custo/benefício.

## Características

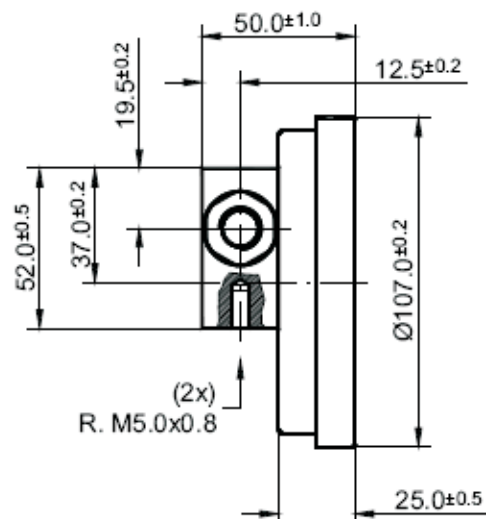
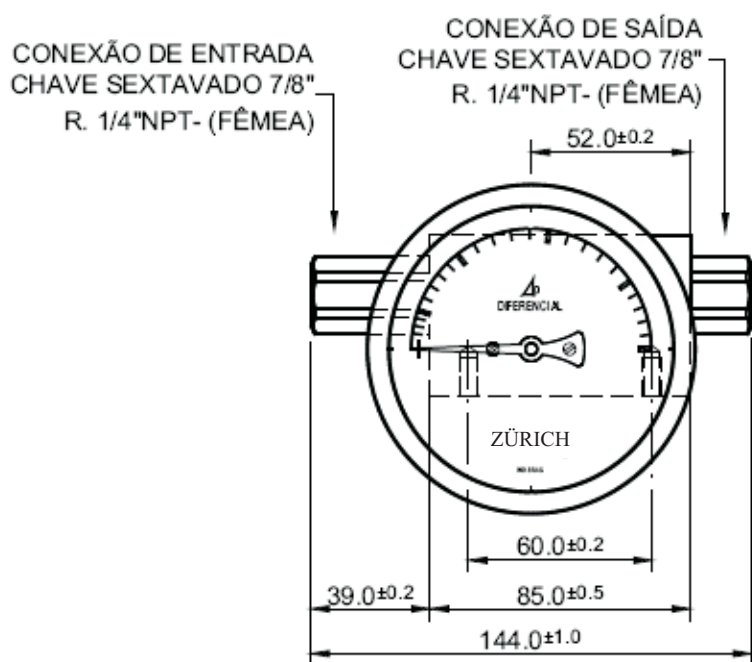
- Caixa e capa em Aço Inoxidável
- Bloco em alumínio
- Visor em vidro plano
- Elemento sensor magnético
- Ponteiro em alumínio
- Mostrador em alumínio, fundo branco com inscrições em preto ou vermelho
- Precisão: Classe C ABNT
- Faixas de pressão aplicáveis: sob consulta

## Dimensões

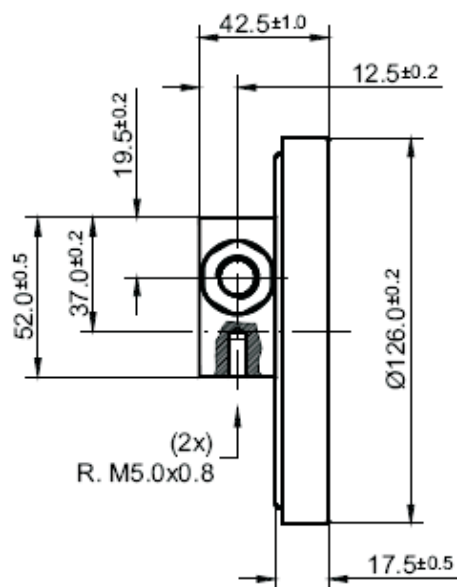
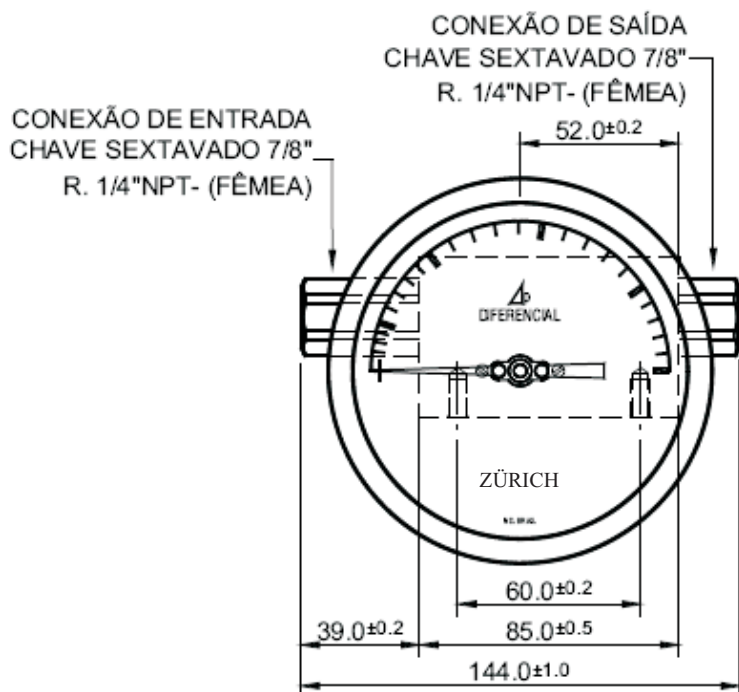
### • Diâmetro 60mm



- Diâmetro 100mm



- Diâmetro 114mm



Código de pedido:

<u>ZID</u>	<u>100</u>
↓	↓
Manômetro Diferencial	Diâmetro