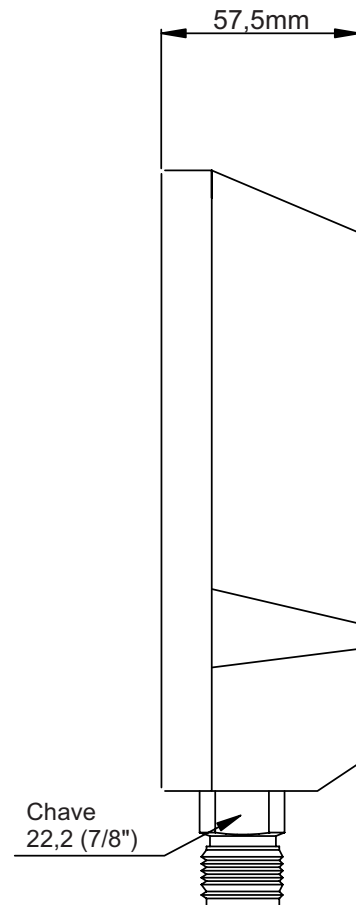
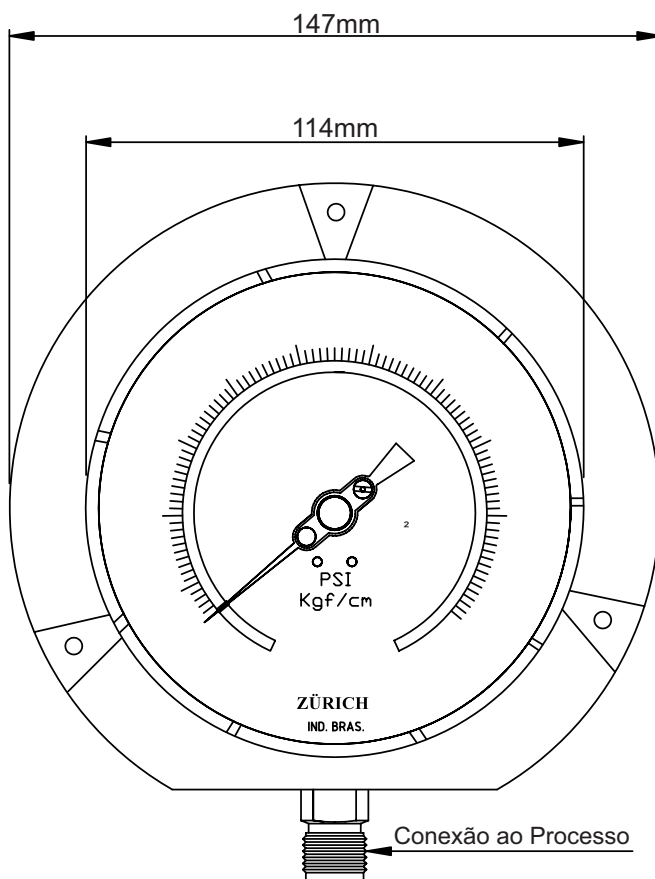




### • Manômetro Fenol

- Este manômetro foi desenvolvido para atender uma ampla aplicação nas indústrias químicas, farmacêuticas, alimentícias, petroquímica, têxteis, etc. O manômetro ZIF é considerado um instrumento "completo", pela sua versatilidade em admitir diversos tipos de montagens e uma vasta possibilidade de acessórios.
- Caracteriza-se por sua construção caixa de Fenol, internos e conexão em aço inox 316, onde faz do modelo ZIF, um dos instrumentos de maior resistência a impactos e a corrosão, sem alterar sua classe de precisão.

### Dimensões



### Características :

- Faixa de Pressão: desde vácuo até 1000 Kgf/cm<sup>2</sup>
- Caixa em Fenol de 114mm e internos em Inox
- Proteção IP-65
- Ponteiro: Leve, balanceado e com ajuste micrométrico
- Ligação: Vertical (reto) ou horizontal (angular)
- Flange traseira incorporada
- Conexões: BSP ou NPT
- Fluido anti-vibrante: Glicerina ou silicone.  
(Enchimento com Glicerina acrescer 0,5 F.E. conforme norma ABNT)

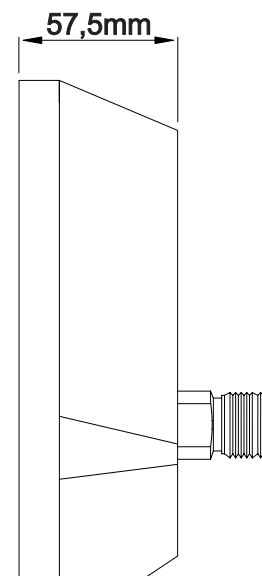
### Performance:

- Precisão +/-1% F.E (repetibilidade, histerese, linearidade)
- Sensor Tubo "bourdon" em C aço Inox AISI 316 até 70 Bar, acima, tipo Helicoidal.
- Temperatura do sensor 60 °C com enchimento de glicerina e 120 °C para os demais.
- Visor em vidro de espessura de 3mm ou acrílico a prova de estilhaço.
- Mecanismo: Movimento aço Inox AISI 304, dotado de ajustes internos, embuchados com nylon, para o máximo de precisão e o mínimo de atrito.

### Tabela A - Pressão Relativa

| Pressão Relativa    |                                    |  |
|---------------------|------------------------------------|--|
| Escala Simples Bar  | Escala Simples Kgf/cm <sup>2</sup> | Escala Composta Kgf/cm <sup>2</sup> /PSI |
| <b>Código</b>       |                                    |  |
| 1 BAR               | 1 KG                               | 1/15 KG/PSI                              |
| 2 BAR               | 2 KG                               | 2/30 KG/PSI                              |
| 4 BAR               | 4 KG                               | 4/60 KG/PSI                              |
| 10 BAR              | 10 KG                              | 10/150 KG/PSI                            |
| 15 BAR              | 15 KG                              | 15/225 KG/PSI                            |
| 20 BAR              | 20 KG                              | 20/300 KG/PSI                            |
| 40 BAR              | 40 KG                              | 40/600 KG/PSI                            |
| 100 BAR             | 100 KG                             | 100/1500 KG/PSI                          |
| 150 BAR             | 150 KG                             | 150/2250 KG/PSI                          |
| 250 BAR             | 250 KG                             | 250/3750 KG/PSI                          |
| 350 BAR             | 350 KG                             | 350/5250 KG/PSI                          |
| 500 BAR             | 500 KG                             | 500/7500 KG/PSI                          |
| 700 BAR             | 700 KG                             | 700/10500 KG/PSI                         |
| 1000 BAR            | 1000 KG                            | 1000/15000 KG/PSI                        |
| Outras, especificar |                                    |  |

### Modelo Angular

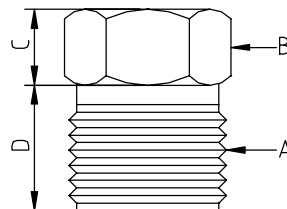


### Tabela B - Opcional

| Cód. | Opcional |
|------|----------|
| A    | Angular  |

### Tabela C - Conexões ao Processo

| Cód.               | A        | B           | C  | D  |
|--------------------|----------|-------------|----|----|
| 14B                | 1/4" BSP | Sext. 22,22 | 10 | 13 |
| 14N                | 1/4" NPT | Sext. 22,22 | 10 | 13 |
| 12B                | 1/2" BSP | Sext. 22,22 | 10 | 17 |
| 12N                | 1/2" NPT | Sext. 22,22 | 10 | 17 |
| 34B                | 3/4" BSP | Sext. 22,22 | 10 | 18 |
| 34N                | 3/4" NPT | Sext. 22,22 | 10 | 18 |
| Outra, especificar |          |             |    |    |



### Exemplo de como Especificar:

