



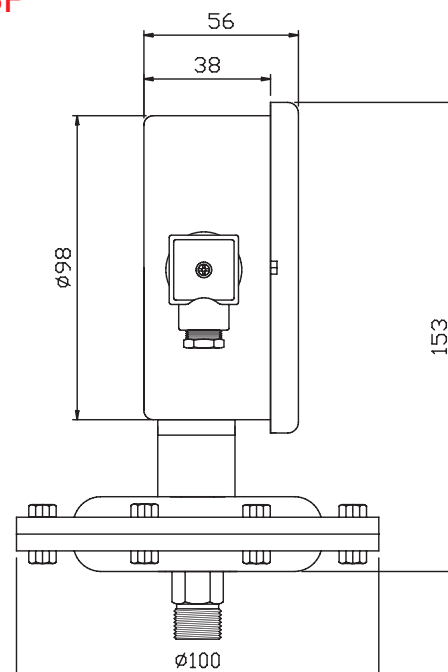
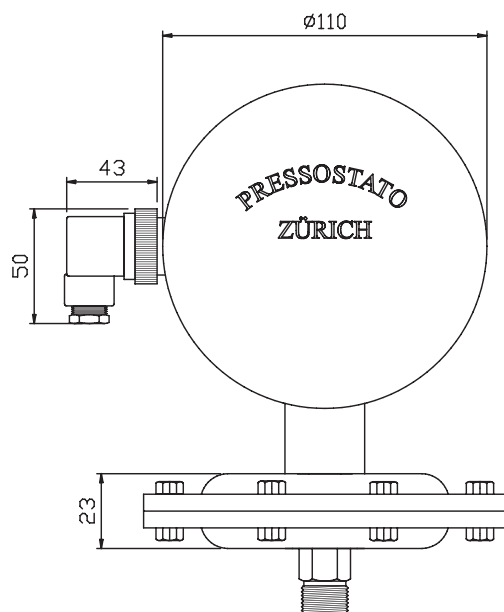
• Pressostato de Baixa Pressão

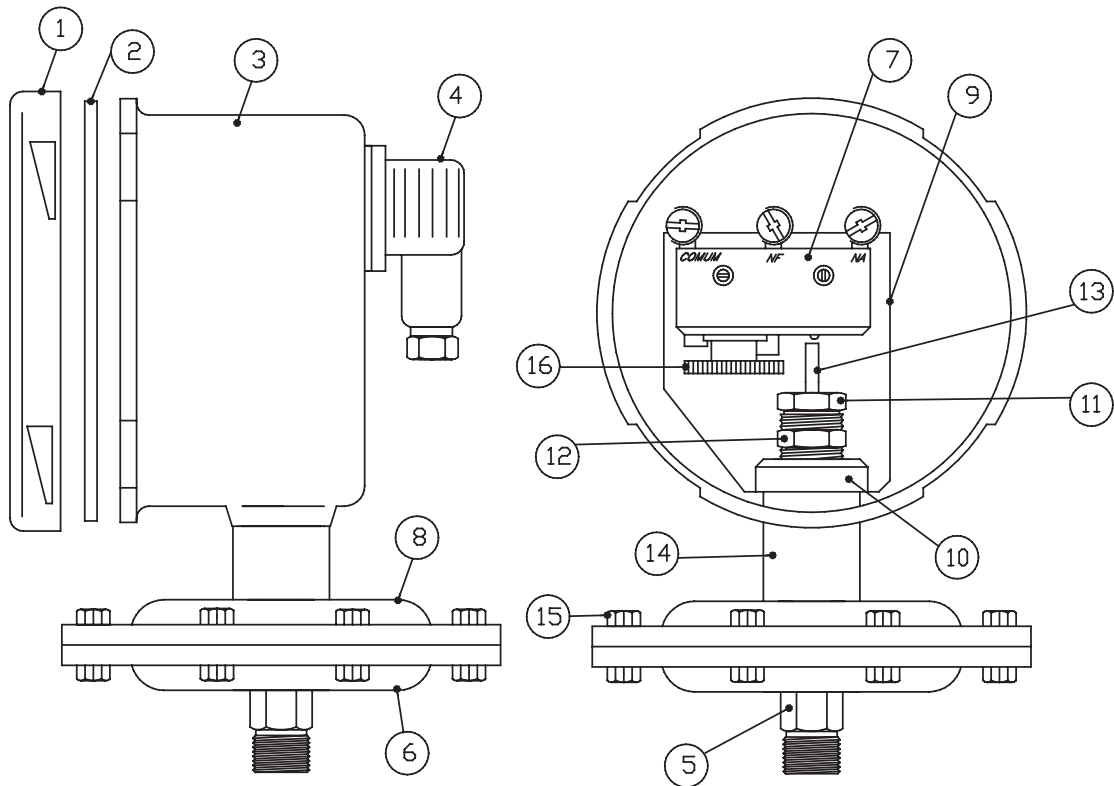
Utilizando a tecnologia “Membrana”, que consiste na junção da parte superior e inferior com sua transmissão realizada por membrana “Buna N” ou “PTFE”, o pressostato ZÜRICH modelo ZPU.BP caracteriza-se pela alta confiabilidade, durabilidade e alta performance em processos - hidráulicos, pneumáticos, fluidos corrosivos, gases, líquidos, construído totalmente em aço inoxidável, invólucro e partes em contato com fluido, o modelo ZPU.BP garante excepcional performance em ambientes quimicamente agressivos e hostis.

APLICAÇÕES

- Processos Hidráulicos
- Linha Pneumática
- Vapor
- Gases em geral
- Gases Corrosivos
- Líquidos, fluídos corrosivos
- Ar Comprimido
- Máquinas / Prensas
- Processos de tratamento de água
- Controle de Bombas
- Controle de Nível
- Painéis de Controle
- Aplicações Sanitárias
- Processos Farmacêuticos
- Processos Químicos
- Produtos c/ alta concentração de sólidos
- Produtos Cristalizáveis
- Processos Petroquímicos

ZPU.BP





1	Tampa em Aço Inoxidável
2	Borracha de vedação
3	Caixa em Aço Inoxidável AISI 304
4	Conector elétrico DIN 43650 (Opcional 1/2" NPT e 3/4" NPT fêmea)
5	Conexão ao processo 1/2" BSP Macho (outras especificar)
6	Selo estampado inferior em Aço Inoxidável 316
7	Micro Switch Diferencial ajustável 15A,125,250,277 Vac / 1 / 8HP 125Vca / 1 / 4HP 250 Vca
8	Selo estampado superior em Aço Inoxidável
9	Base de fixação do Micro Switch
10	Quadrado de apoio em Aço Inoxidável
11	Regilador do Ponto de Atuação
12	Contra-Porca do Regulador do Ponto de Atuação
13	Eixo Acionador em Aço Inoxidável
14	Intermediária
15	Parafuso com porca 5/16" W em Aço inoxidável
16	Ajuste do diferencial (Fixo ou Ajustável)

Diferencial de Atuação

TABELA PARA AJUSTE DO MICRO SWITCH DIFERENCIAL AJUSTÁVEL				
Mola	Ajuste Mínimo em mmH ² O	Faixa em mmH ² O	Diferencial Mínimo em mmH ² O	Diferencial Máximo em mmH ² O
0,9	40	250	30	100
1,1	40	600	30	140
1,3	40	1200	50	220
1,5	40	2000	30	160
1,8	40	5000	40	180
2,2	40	10000	40	380

*Outros poderão ser fabricados sob consulta

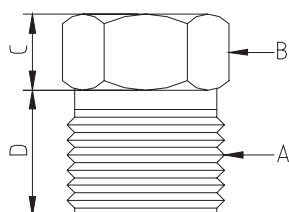
Características:

- Invólucro: Total em aço inoxidável AISI 304
- Proteção: IP-66 (jatos d'água potentes)
- Membrana: em aço inoxidável AISI 316-L
- Sensor: tecnologia Membrana
- Faixas: desde 250 até 10000 mmH²O
- Contato: SPDT
- Diferencial: ajustável em 35% da faixa
- Conexão elétrica: conector DIN 43650 (opcional ½" NPT-F)
- Escala analógica (ponteiro) para indicação do Ponto de Atuação

Performance:

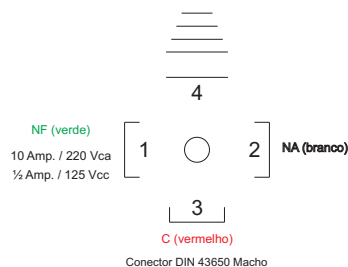
- Micro-Switch - Diferencial ajustável
10 AMPS - 80 a 250 Vca - 1/4 HP
½ AMPS - 1 a 125 Vcc
¼ AMPS - 1 a 250 Vcc
- 1 - contato - SPDT (Single Point Double Throw)
um pólo, duplo acionamento NA - NF
- Precisão: 1% F.E. (repetibilidade, histerese, linearidade)
- Vida útil: 500 milhões de ciclos
- Temperatura de operação: 200°C máx
- Sob-pressão: 100% F.E. sem danos
- Vibração: 5 G - 500 Hz

Tabela A - Conexões ao Processo



Cód.	A	B	C	D
14-B	¼" BSP	Sext. 22,22	10	13
14-N	¼" NPT	Sext. 22,22	10	13
12-B	½" BSP	Sext. 22,22	10	17
12-N	½" NPT	Sext. 22,22	10	17
Outra, especificar				

Esquema de Ligação



Código para pedido:

