



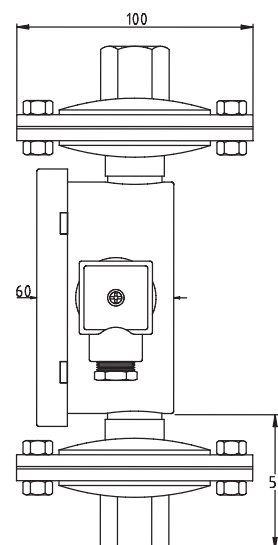
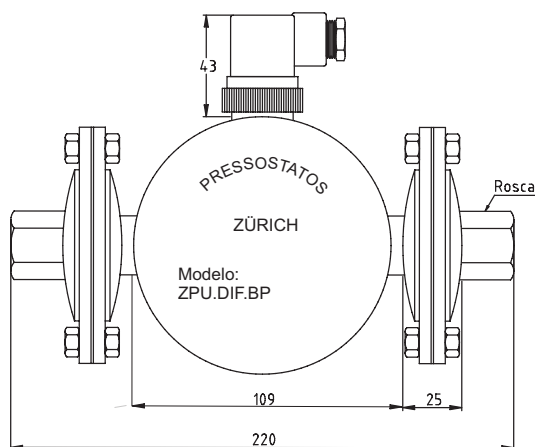
• Pressostato Diferencial de Baixa Pressão

O Pressostato ZPU.DIF.BP, foi desenvolvido para atender aplicações em processos de baixa pressão que exijam confiabilidade e segurança.

Provido de partes molhadas totalmente em aço inoxidável AISI 304, opera em 80% dos fluidos industriais.

Seus principais atributos são, medir pressão diferencial, baixo custo e sua construção totalmente em aço inoxidável AISI 304. Possui diferencial ajustável, grau de proteção IP-66, micro-switch reversível NA / NF - 220 Vca / 10 amp.

Dimensões

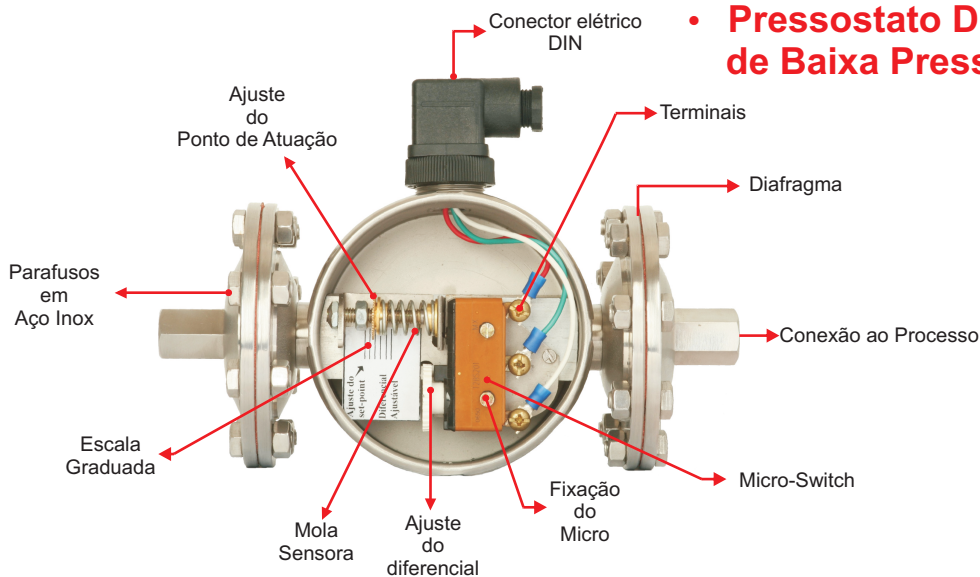


Características:

- Invólucro: Total em aço inoxidável AISI 304
- Proteção: IP-66 (jatos d'água potentes)
- Sensor Diafragma
- Faixas: desde 50 mmCA até 20 Bar
- Contato: SPDT (Single Point Double Throw)
- Diferencial: ajustável em 35% da faixa
- Conexão elétrica: conector DIN 43650
- Escala analógica (ponteiro) para indicação do Ponto de Atuação
- Conexão padrão: 1/4" NPT-F

Performance:

- Micro-Switch - Diferencial ajustável
- 10 AMPS - 87 a 250 Vca - 1/4 HP
- 1/2 AMPS - 1 a 125 Vcc
- 1/4 AMPS - 1 a 250 Vcc
- 1 - contato - SPDT (Single Point Double Throw) um pólo, duplo acionamento NA - NF
- Precisão: 1% F.E. (repetibilidade, histerese, linearidade)
- Vida útil: 500 milhões de ciclos
- Temperatura de operação: 200°C máx
- Sob-pressão: 100% F.E. sem danos
- Vibração: 5 G - 500 Hz



• Pressostato Diferencial de Baixa Pressão

Tabela A - Faixas de Pressão

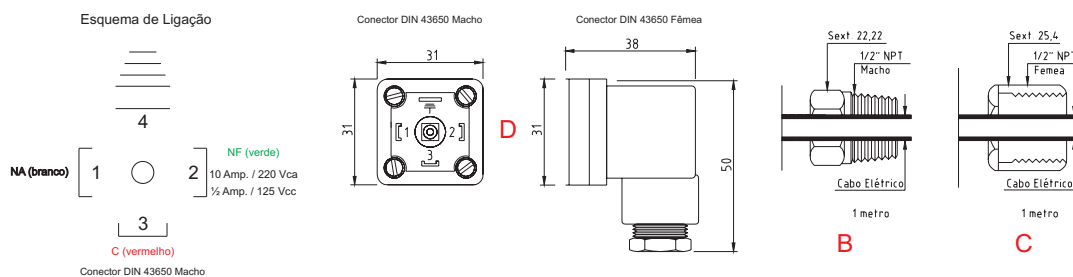
Código	Faixas	Diferencial do ponto de atuação +/-
	Pressão Máxima de Linha 30 Bar ou Pressão Estática	
50	50 mmCA	15 mmCA
100	100 mmCA	20 mmCA
150	150 mmCA	20 mmCA
200	200 mmCA	20 mmCA
500	500 mmCA	40 mmCA
1000	1000 mmCA	50 mmCA
2000	2000 mmCA	100 mmCA
3000	3000 mmCA	150 mmCA
5000	5000 mmCA	250 mmCA
1	1 Bar	0,2 Bar
2	2 Bar	0,3 Bar
4	4 Bar	0,4 Bar
7	7 Bar	0,4 Bar
10	10 Bar	0,5 Bar
20	20 Bar	1,0 Bar

Tabela B - Conexões ao Processo

Cód.	Conexão
14BF	1/4" BSP Fêmea
14B	1/4" BSP
14NF	1/4" NPT Fêmea
14N	1/4" NPT
12BF	1/2" BSP Fêmea
12B	1/2" BSP
12NF	1/2" NPT Fêmea
12N	1/2" NPT
Outras, especificar	

Tabela C - Conexões Elétricas

Cód.	Conexão
D	Conector DIN 43650
B	1/2" NPT-M
C	1/2" NPT-F



Código para pedido: **ZPU.DIF.BP**

Pressostato Universal Diferencial de Baixa Pressão

2000

Tabela A Faixas de Pressão

14NF

Tabela B Conexão ao Processo

D

Tabela C Conexão Elétrica