

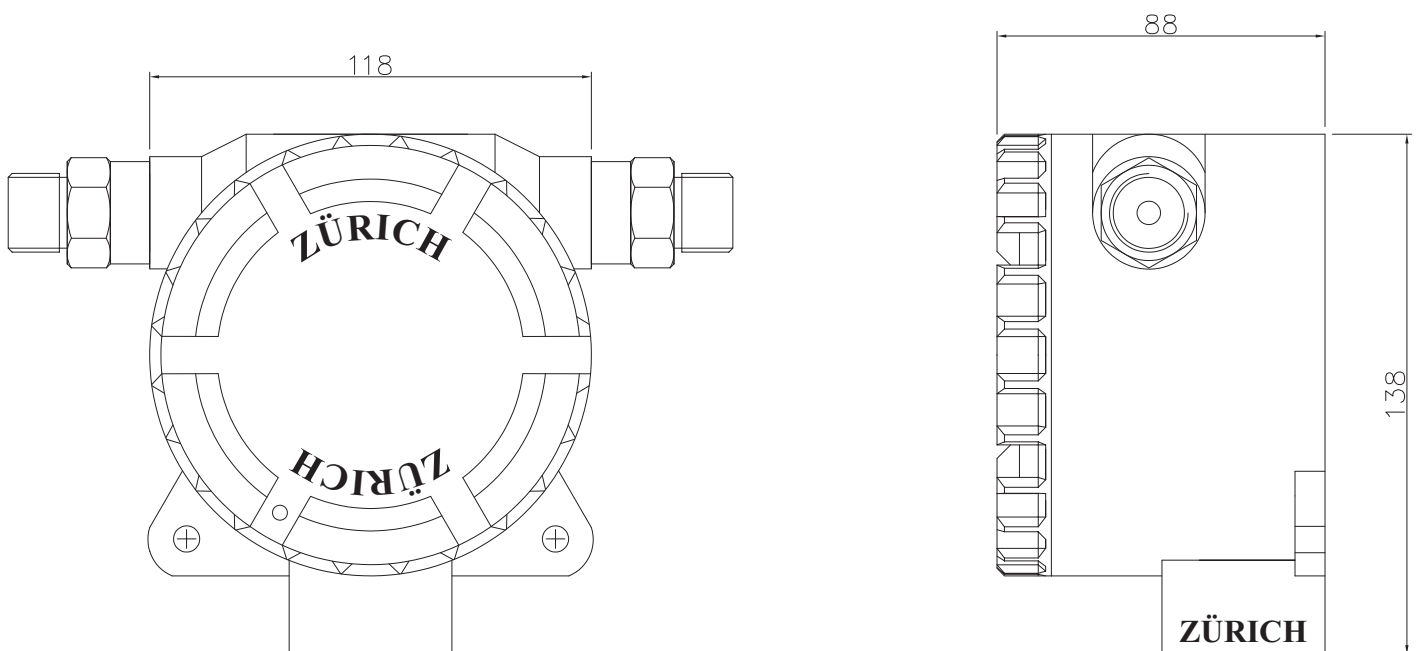
• Pressostato Diferencial à Prova de Explosão

O pressostato industrial da série ZPU.DIF.EX é um equipamento eletro mecânico que sente a diferença de pressão entre dois pontos e proporciona um contato elétrico em valores pré-determinados.

Chave para alarme ou controle liga/desliga, atuada por pressão diferencial para processos químicos, petroquímicos, alimentícios, usinas geradoras de energia, equipamentos industriais, indústrias em geral em que o ambiente seja agressivo.

Possui 1 micro-switch ajustável com faixas desde vácuo até 300 Bar, precisão de 1% F.E., pressão estática de até 20% da pressão diferencial, alimentação até 220 Vca/Vcc/10 Amp., invólucro em alumínio fundido e grau de proteção IP-66.

ZPU.DIF.EX



Características:

- Invólucro: Alumínio fundido
- Proteção: IP-66
- Sensor Bourdon
- Faixas: desde vácuo a 300 Bar
- Contato: SPDT
- Diferencial: ajustável em 35% da faixa
- Conexão elétrica: 1/2" NPT-F ou 1/2" NPT-M
- Escala analógica para indicação do Ponto de Atuação
- Conexão padrão: 1/4" NPT
- Marcação: Ex d IIC T6 Gb IP66
Ex tb IIIC T85°C Db Ip66
- Instalação: Zona 1 e 2
- Conforme: ABNT IEC 60079-0/2008
ABNT IEC 60079-1/2009 e anexo D
ABNT IEC 60529/2009

Performance:

- Micro-Switch - Diferencial ajustável
10 AMPS - 87 a 250 Vca - 1/4 HP
1/2 AMPS - 1 a 125 Vcc
1/4 AMPS - 1 a 250 Vcc
1 - contato - SPDT (Single Point Double Throw)
um pólo, duplo acionamento NA - NF
- Precisão: 1% F.E. (repetibilidade, histerese, linearidade)
- Vida útil: 500 milhões de ciclos
- Temperatura de operação: 200°C máx
- Sob-pressão: 100% F.E. sem danos
- Vibração: 5 G - 500 Hz

Tabela A - Faixas

Código	Faixa	Dif. Ajustável	
		Mín.	Máx.
21BAR	0 ~ 21 Bar	0,6 Bar	2,8 Bar
25BAR	0 ~ 25 Bar	0,6 Bar	3,0 Bar
30BAR	0 ~ 30 Bar	0,6 Bar	3,2 Bar
40BAR	0 ~ 40 Bar	0,6 Bar	3,2 Bar
50BAR	0 ~ 50 Bar	Consultar	
70BAR	0 ~ 70 Bar		
100BAR	0 ~ 100 Bar		
150BAR	0 ~ 150 Bar		
170BAR	0 ~ 170 Bar		
200BAR	0 ~ 200 Bar		
250BAR	0 ~ 250 Bar		
270BAR	0 ~ 270 Bar		
300BAR	0 ~ 300 Bar		
Outras, especificar.			

Tabela B - Conexões Elétricas

Cód.	Conexão
B	1/2" NPT-M
C	1/2" NPT-F

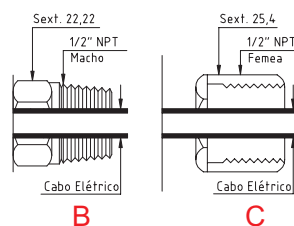


Tabela C - Micro-Switch

Cód.	Micro-Switch
1	Diferencial fixo sem micro selado
2	Diferencial fixo com micro selado
3	Diferencial ajustável sem micro selado

Código para pedido: ZPU.DIF.EX

Pressostato
Diferencial à
Prova de Explosão

100BAR

Tabela A
Pressão Relativa/
Absoluta

B

Tabela B
Conexões
Elétricas

3

Tabela C
Micro-Switch