



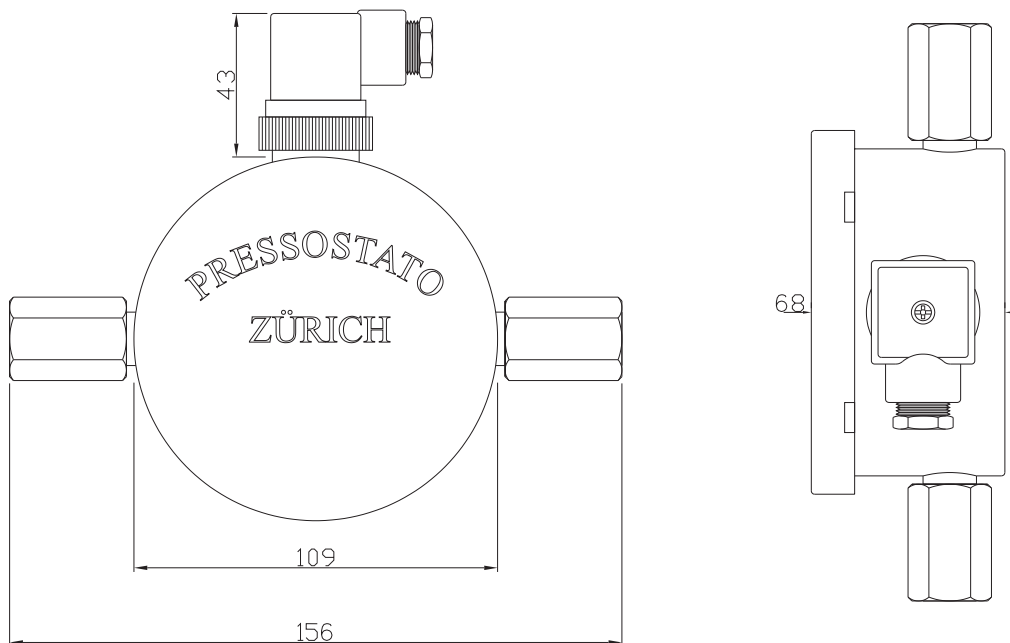
• Pressostato Diferencial

O pressostato industrial da série ZPU.DIF é um equipamento eletromecânico que sente a diferença de pressão entre duas linhas e proporciona um contato elétrico em valores pré-determinados.

Chave para alarme ou controle liga/desliga, atuada por pressão diferencial para processos químicos, petroquímicos, alimentícios, usinas geradoras de energia, equipamentos industriais e indústrias em geral.

Possui 1 micro-switch ajustável com faixas desde 20 até 1000 Bar, precisão de 1% F.E., pressão estática até 2 x F.E., alimentação até 220 Vca/Vcc/10 Amp., invólucro totalmente em aço inoxidável AISI 304 e grau de proteção IP-66.

ZPU.DIF



Características:

- Invólucro: Total em aço inoxidável AISI 304
- Proteção: IP-66 (jatos d'água potentes)
- Bourdon em aço inoxidável AISI 304
- Sensor Bourdon
- Faixas: desde 20 a 1000 Bar
- Contato: SPDT (Single Point Double Throw)
- Diferencial: ajustável em 35% da faixa
- Conexão elétrica: conector DIN 43650
- Escala analógica (ponteiro) para indicação do Ponto de Atuação
- Conexão padrão: 1/4" NPT-F

Performance:

- Micro-Switch - Diferencial ajustável
- 10 AMPS - 87 a 250 Vca - 1/4 HP
- 1/2 AMPS - 1 a 125 Vcc
- 1/4 AMPS - 1 a 250 Vcc
- 1 - contato - SPDT (Single Point Double Throw) um pólo, duplo acionamento NA - NF
- Precisão: 1% F.E. (repetibilidade, histerese, linearidade)
- Vida útil: 500 milhões de ciclos
- Temperatura de operação: 200°C máx
- Sob-pressão: 100% F.E. sem danos
- Vibração: 5 G - 500 Hz

Tabela A - Faixas

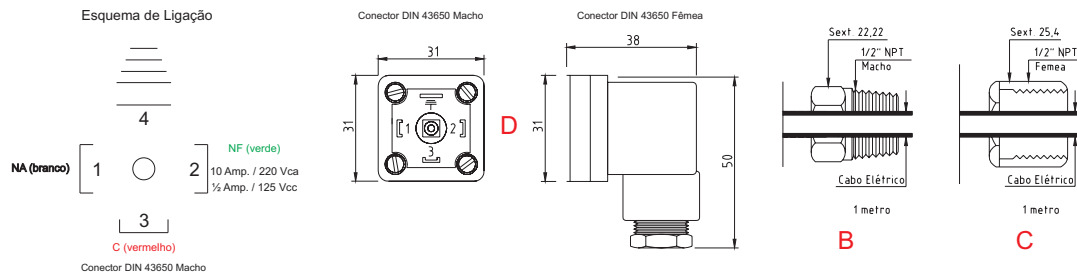
Cód.	Pressão		
	Bar	Kgf/cm ²	PSI
20	20	20,4	290,2
40	40	40,8	580,4
100	100	102	1451
150	150	153	2176,5
250	250	255	3627,5
350	350	357	5078,5
500	500	510	7255
700	700	714	10157
1000	1000	1020	14510
Outras, especificar			

Tabela B - Conexões ao Processo

Cód.	Conexão
14BF	1/4" BSP Fêmea
14B	1/4" BSP
14NF	1/4" NPT Fêmea
14N	1/4" NPT
12BF	1/2" BSP Fêmea
12B	1/2" BSP
12NF	1/2" NPT Fêmea
12N	1/2" NPT
Outras, especificar	

Tabela C - Conexões Elétricas

Cód.	Conexão
D	Conector DIN 43650
B	1/2" NPT-M
C	1/2" NPT-F



Código para pedido:

ZPU.DIF

350

350

D

Modelo
ZPU.DIF

Tabela A
Faixa

Tabela B
Conexão ao
Processo

Tabela C
Conexão
Elétrica