

• Pressostato

O modelo ZPU.DUPLO possui 2 contatos SPDT (Single Point Double Throw) - um pólo, duplo acionamento NA/NF - aplicado em processos onde haja a necessidade de controle de 2 pontos independentes e/ou redundância no ponto de atuação. Utilizando a tecnologia “Bourdon”, que consiste em tubo curvado em formato “C” ou helicoidal, o modelo caracteriza-se pela alta confiabilidade, durabilidade e alta performance em processos - hidráulicos, pneumáticos, fluidos corrosivos, gases e líquidos, construído totalmente em aço inoxidável, sensor, invólucro e partes em contato com fluido, o modelo ZPU.DUPLO garante excepcional performance em ambientes quimicamente agressivos e hostis.

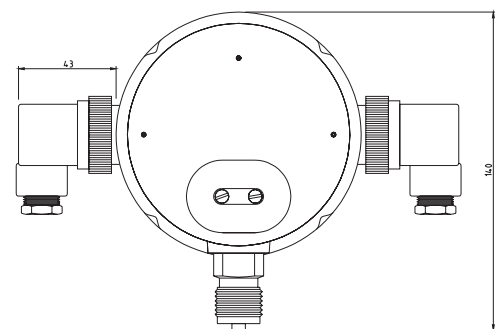
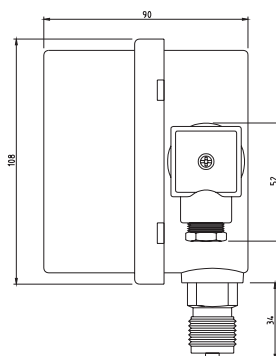
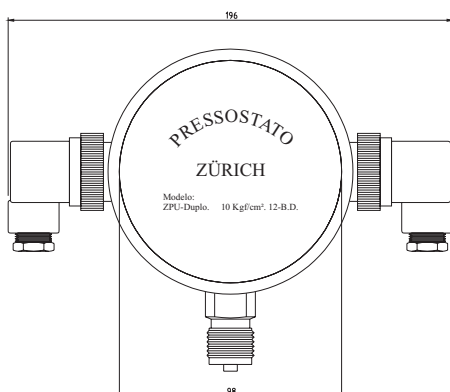
A ampla faixa de atuação atende a mais de 95% do mercado sendo: Vácuo - 1 BAR / Vacuostato 0-2 / 0-4 / 0-10 / 0-15 / 0-20 / 0-40 / 0-100 / 0-150 / 0-250 / 0-350 / 0-500 / 0-700 e 0-1000 BAR, podendo ser selecionados conforme necessidade do processo.

Certamente o modelo ZPU.DUPLO supera em confiabilidade todas outras tecnologias utilizadas em pressostatos de “mola membrana ou pistão”. Lembrando que estes dependem da “mola” como sensor, o tubo “Bourdon” é extremamente superior em todos os aspectos, um conveniente ajuste do diferencial de pressão entre 35% da faixa garante a ampla aplicação no meio industrial.

APLICAÇÕES

- Processos Hidráulicos
- Linha Pneumática
- Vapor
- Gases em geral
- Gases Corrosivos
- Líquidos, fluidos corrosivos
- Ar Comprimido
- Máquinas / Pressas
- Processos de tratamento de água
- Controle de Bombas
- Controle de Nível
- Painéis de Controle
- Aplicações Sanitárias*
- Processos Farmacêuticos
- Processos Químicos
- Produtos c/ alta concentração de sólidos*
- Produtos Cristalizáveis*
- Processos Petroquímicos

ZPU.DUPLO



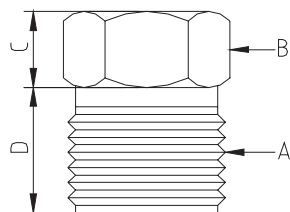
Características:

- Invólucro: Total em aço inoxidável AISI 304
- Proteção: IP-66 (jatos d'água potentes)
- Membrana: em aço inoxidável AISI 316-L
- Sensor: tecnologia Bourdon
- Faixas: desde vácuo a 1000 bar
- Contato: SPDT
- Diferencial: ajustável em 35% da faixa
- Conexão elétrica: conector DIN 43650 (opcional ½" NPT-F)
- Escala analógica (ponteiro) para indicação do Ponto de Atuação

Performance:

- Micro-Switch - Diferencial ajustável
10 AMPS - 80 a 250 Vca - 1/4 HP
½ AMPS - 1 a 125 Vcc
¼ AMPS - 1 a 250 Vcc
2 - contato - SPDT (Single Point Double Throw)
um pólo, duplo acionamento NA - NF
- Precisão: 1% F.E. (repetibilidade, histerese, linearidade)
- Vida útil: 500 milhões de ciclos
- Temperatura de operação: 200°C máx
- Sob-pressão: 100% F.E. sem danos
- Vibração: 5 G - 500 Hz

Tabela A - Conexões ao Processo



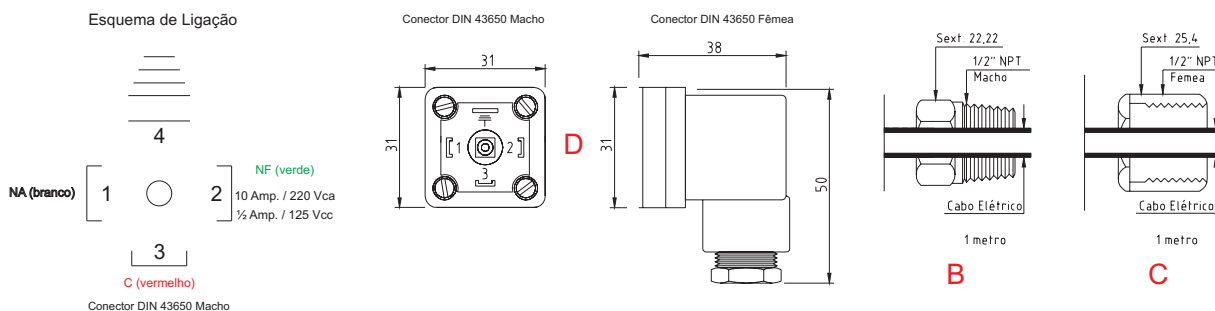
Cód.	A	B	C	D
12-B	½" BSP	Sext. 28,57	10	17
12-N	½" NPT	Sext. 28,57	10	17
Outra, especificar				

Tabela B - Pressão Relativa/Absoluta

Cód.	Pressão Relativa		
	Bar	Kgf/cm ²	PSI
1	1	1,02	14,51
2	2	2,04	29,02
4	4	4,08	58,04
10	10	10,2	145,1
15	15	15,3	217,65
20	20	20,4	290,2
40	40	40,8	580,4
100	100	102	1451
150	150	153	2176,5
250	250	255	3627,5
350	350	357	5078,5
500	500	510	7255
700	700	714	10157
1000	1000	1020	14510
Cód.	Pressão Absoluta		
	Bar	Kgf/cm ²	PSI
1A	1	1,02	14,51
3A	3	3,06	43,53
7A	7	7,14	101,57
10A	10	10,2	145,1

Tabela C - Conexões Elétricas

Cód.	Conexão
D	Conector DIN 43650
B	½" NPT-M
C	½" NPT-F



Código para pedido:

ZPU.DUPLO

Modelo
ZPU.DUPLO

12-B

Tabela A
Conexões ao
processo

100

Tabela B
Pressão Relativa/
Absoluta

D

Tabela C
Conexões
Elétricas