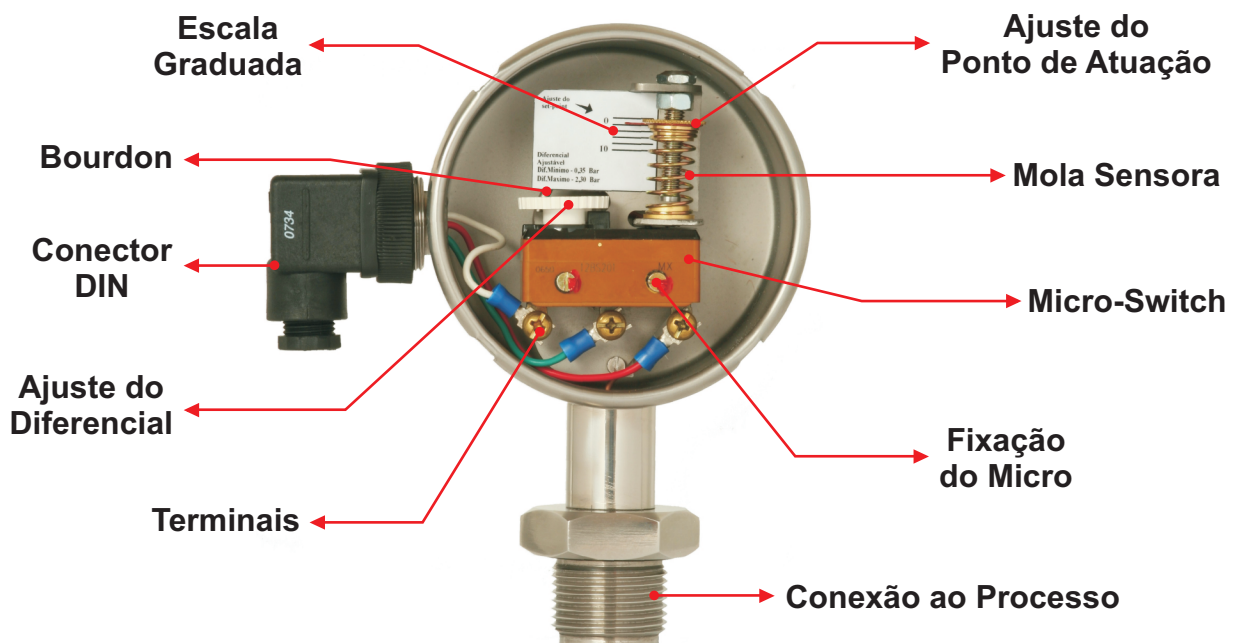
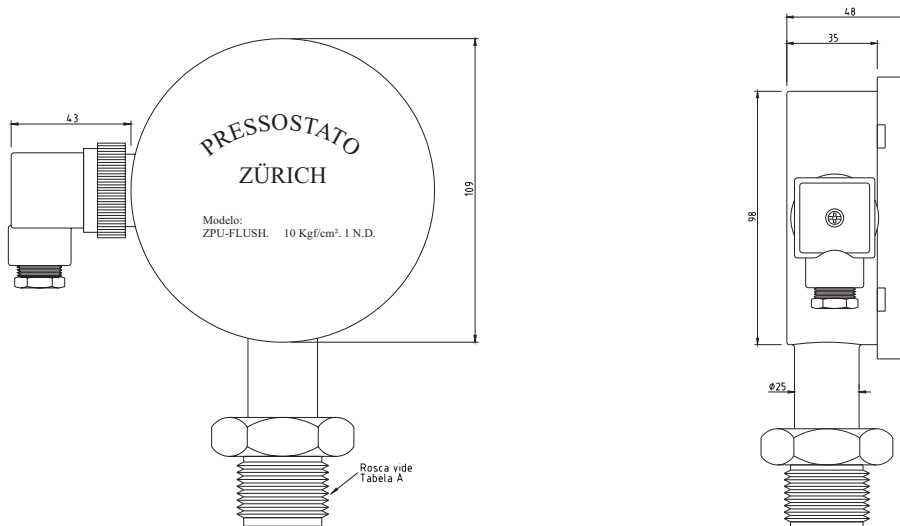




## • Pressostato com Membrana Rasante

Nos processos industriais onde há alta concentração de sólidos, alta viscosidade ou produtos cristalizáveis a série pressostato ZPU.FLUSH destaca-se por possuir um sistema de diafragma corrugado totalmente em Aço Inox AISI 316-L que evita o entupimento no orifício do sensor. As roscas BSP e NPT proporcionam fácil desmontagem para limpeza e higienização da membrana. A ampla faixa de atuação desde vácuo até 1000 bar garante a aplicação nos mais diversos processos industriais.

## ZPU.FLUSH



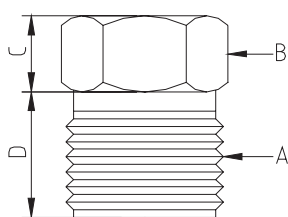
### Características:

- Invólucro: Total em aço inoxidável AISI 304
- Proteção: IP-66 (jatos d'água potentes)
- Membrana: em aço inoxidável AISI 316-L
- Sensor: tecnologia Bourdon
- Faixas: desde vácuo a 1000 bar
- Contato: SPDT
- Diferencial: ajustável em 35% da faixa
- Conexão elétrica: conector DIN 43650 (opcional 1/2" NPT-F)
- Escala analógica (ponteiro) para indicação do Ponto de Atuação

### Performance:

- Micro-Switch - Diferencial ajustável  
10 AMPS - 80 a 250 Vca - 1/4 HP  
1/2 AMPS - 1 a 125 Vcc  
1/4 AMPS - 1 a 250 Vcc  
1 - contato - SPDT (Single Point Double Throw)  
um pólo, duplo acionamento NA - NF
- Precisão: 1% F.E. (repetibilidade, histerese, linearidade)
- Vida útil: 500 milhões de ciclos
- Temperatura de operação: 200°C máx
- Sob-pressão: 100% F.E. sem danos
- Vibração: 5 G - 500 Hz

### Tabela A - Conexões ao Processo



Cód.	A	B	C	D
<b>12-B</b>	1/2" BSP	Sext. 28,58	10	17
<b>12-N</b>	1/2" NPT	Sext. 28,58	10	17
<b>34-B</b>	3/4" BSP	Sext. 31,75	10	18
<b>34-N</b>	3/4" NPT	Sext. 31,75	10	18
<b>1-B</b>	1" BSP	Sext. 44,45	13	22
<b>1-N</b>	1" NPT	Sext. 44,45	13	22

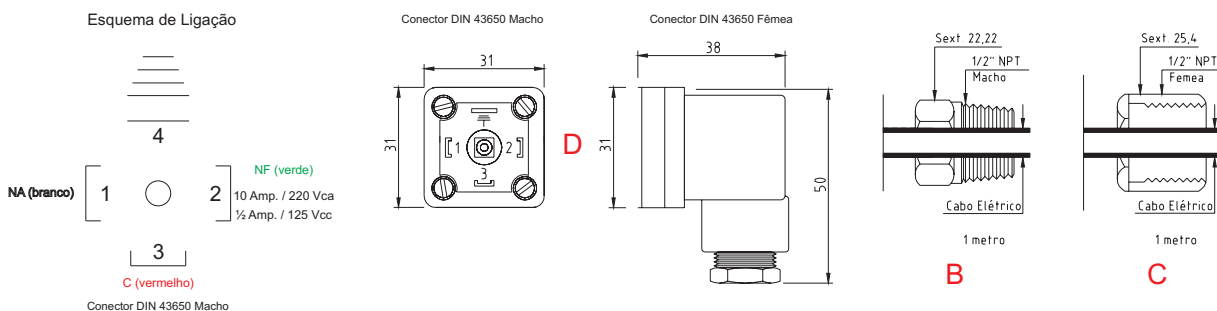
**Outra, especificar**

### Tabela B - Pressão Relativa/Absoluta

Cód.	Pressão Relativa		
	Bar	Kgf/cm <sup>2</sup>	PSI
<b>1</b>	1	1,02	14,51
<b>2</b>	2	2,04	29,02
<b>4</b>	4	4,08	58,04
<b>10</b>	10	10,2	145,1
<b>15</b>	15	15,3	217,65
<b>20</b>	20	20,4	290,2
<b>40</b>	40	40,8	580,4
<b>100</b>	100	102	1451
<b>150</b>	150	153	2176,5
<b>250</b>	250	255	3627,5
<b>350</b>	350	357	5078,5
<b>500</b>	500	510	7255
<b>700</b>	700	714	10157
<b>1000</b>	1000	1020	14510
Cód.	Pressão Absoluta		
	Bar	Kgf/cm <sup>2</sup>	PSI
<b>1A</b>	1	1,02	14,51
<b>3A</b>	3	3,06	43,53
<b>7A</b>	7	7,14	101,57
<b>10A</b>	10	10,2	145,1

### Tabela C - Conexões Elétricas

Cód.	Conexão
<b>D</b>	Conector DIN 43650
<b>B</b>	1/2" NPT-M
<b>C</b>	1/2" NPT-F



Código para pedido:

**ZPU.FLUSH**

**34-B**

**70**

**D**

Modelo  
ZPU.FLUSH

Tabela A  
Conexões ao  
processo

Tabela B  
Pressão Relativa/  
Absoluta

Tabela C  
Conexões  
Elétricas