



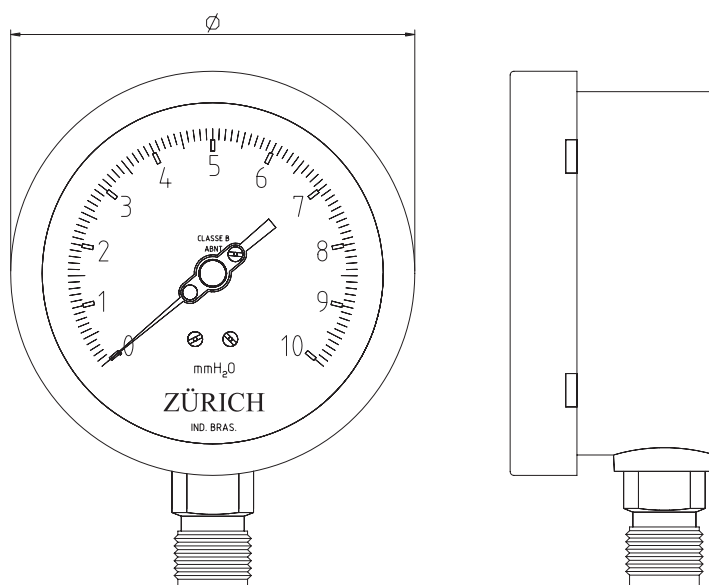
### • Manômetro de Processo de Baixa Pressão

Instrumentos de baixa pressão com alta qualidade e excelentes precisão e durabilidade. Utilizados em indústrias de papel e celulose, gráficas, chaminés, equipamentos onde o meio não seja agressivo ou meios gasosos de baixa pressão. Fabricados com cápsula em liga de cobre, com corrugações projetadas de tal forma que a escala permanece linear em toda sua extensão. Possui grande versatilidade de montagens para perfeita adequação a todos os tipos de processo.

### Características

- Caixa em aço carbono
- Visor em vidro plano temperado
- Elemento sensor (capsula) em ligas de cobre
- Soquete e mecanismo em Latão
- Mostrador fundo branco com inscrições em preto e/ou vermelho
- Solda estanho
- Classe de precisão B ABNT ( $\pm 3/2/3\%$  F.E.).
- Temperatura máxima para uso  $60^{\circ}\text{C}$
- Faixas de pressão aplicáveis: vácuo, manovácuo de 15 à 600mbar.

### ZSC



**Tabela A - Diâmetro**

Cód.	Diâmetro
60	Ø 60mm
100	Ø 100mm
160	Ø 160mm

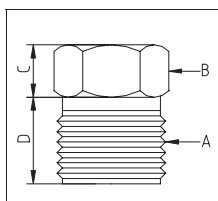
**Tabela C - Pressão Relativa**

Cód. ZÜRICH	Faixas (mBar)
15	15
30	30
40	40
50	50
100	100
150	150
200	200
250	250
300	300
350	350
400	400
450	450
500	500
550	550
600	600
Outra, especificar	

**Tabela B - Ligação**

Cód.	Ligação
1	Vertical
4	Vertical com flange traseira

**Tabela D - Conexões ao Processo**



Cód.	A	B	C	D
14.B	1/4" BSP	Sext. 22,22	10	13
14.N	1/4" NPT	Sext. 22,22	10	13
12.B	1/2" BSP	Sext. 22,22	10	17
12.N	1/2" NPT	Sext. 22,22	10	17
34.B	3/4" BSP	Sext. 22,22	10	18
34.N	3/4" NPT	Sext. 22,22	10	18
Outra, especificar				

Código para pedido: **ZSC**

↓  
Manômetro  
de Processos  
de Baixa Pressão

**100**

↓  
Tabela A  
Diâmetro

**1**

↓  
Tabela B  
Ligação

**250**

↓  
Tabela C  
Faixas

**12B**

↓  
Tabela D  
Conexão  
ao Processo

**Exemplo: ZSC.100.1 250mBar 12B**