



Transmissor de temperatura A PROVA DE EXPLOSÃO

O mercado exige cada vez mais comprometimento, agilidade e qualidade nos processos industriais. Nesse cenário competitivo, onde a busca por redução de custos e aumento da produtividade está cada vez mais presente, é necessário a utilização de equipamentos modernos, precisos e com alta confiabilidade, para que se obtenha redução no tempo de produção, controle sobre possíveis oscilações nos processos e melhor administração nos períodos de correções preventivas e corretivas. Visando esse cenário, a Zurich Pressão e Temperatura, uma das maiores e principais fabricantes de instrumentos à prova de explosão, desenvolveu o transmissor T.EX, um transmissor de temperatura que possui, alta precisão e estabilidade, multiparâmetro, entre outras características essenciais em um transmissor moderno.

Características

- Sinal de saída 4-20mA, 2 fios
- Precisão: 0,25% F.E. (opcional 0,1% F.E.)
- Unidades de medidas selecionáveis: °C ou °F
- Ajuste de zero e spam
- Invólucro: Caixa alumínio injetado ou em Aço Inox AISI 316L (com pintura epóxi na cor azul - Munsell 2,5 PB 4/10)
- Grau de proteção IP-66/IP-68
- Equipamento compatível com sensor RTD Pt100, Pt1000 e Termopar
- Isolação: galvânica 2kvac
- Alimentação: 10 a 45vcc
- Máxima potência dissipada: Desprezível
- Tempo de resposta de 0 a 100ms (milissegundo) ajustável de 0,1s
-
- Conexão elétrica: 2 saídas universais de 1/2" NPT fêmea
- Conexão para acoplamento de sensor: 1 saída de 1/2" NPT fêmea
- Proteção contra rádio frequência (RF)
- Proteção contra inversão de polaridade
- Proteção contra surtos
- Marcação: Ex d IIC T6 Gb IP66/IP68 (10 metros)
- Marcação: Ex tb IIIC T85 °C Db IP66/IP68 (10 metros)
- Instalação: Zona 1 e 2 / 21 e 22
- Conforme: ABNT NBR IEC 60079-0, ABNT NBR IEC 60079-1, ABNT NBR IEC 60079-31 E ABNT NBR IEC 60529

CERTIFICADO DE CALIBRAÇÃO RBC

O transmissor T.EX tem como opcional a calibração e emissão de certificado RBC, podendo ser certificado em 3 pontos, 5 pontos ou mais, a depender da necessidade ou especificação do cliente.

O certificado somente será fornecido caso o cliente opte pela aquisição. A certificação padrão dos 3 ou 5 pontos é realizado no range definido pelo cliente, caso esse range não seja especificado, serão calibrados os pontos dentro da faixa padrão de -200 a 850°C.

Tabela A - Faixas de Temperatura

Código	Exemplos de Faixas Calibradas
-200+850°C	-200 A 850°C (Padrão)
50°C	0 A 50°C
100°C	0 A 100°C
150°C	0 A 150°C
200°C	0 A 200°C
250°C	0 A 250°C
300°C	0 A 300°C
350°C	0 A 350°C
400°C	0 A 400°C
450°C	0 A 450°C
500°C	0 A 500°C
550°C	0 A 550°C
600°C	0 A 600°C
650°C	0 A 650°C
700°C	0 A 700°C
750°C	0 A 750°C
800°C	0 A 800°C
850°C	0 A 850°C
900°C	0 A 900°C
950°C	0 A 950°C
1000°C	0 A 1000°C
1050°C	0 A 1050°C
1100°C	0 A 1100°C
1150°C	0 A 1150°C
1200°C	0 A 1200°C

Nota: Os valores dessa tabela são apenas exemplificativos, a faixa pode ser calibrada de acordo com a necessidade e especificação do cliente. Caso essa faixa não seja especificada, será calibrado a faixa padrão de -200 a 850°C.

Tabela B - Material do Invólucro

Código	Materiais do invólucro
	ALUMÍNIO
AI 316L	AÇO INOX AISI 316L

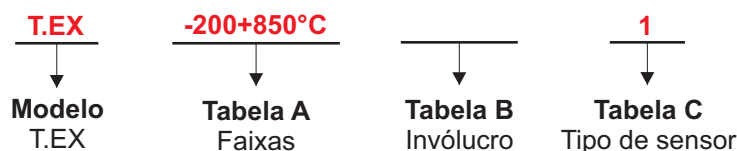
Tabela C - Sensores

Cod	Sensor Configurado
	RTD PT100 (3fios) - Padrão
1	RTD PT100 (3 fios) DUPLO
2	RTD PT100 (4 fios)
3	RTD PT1000 (3 fios)
4	RTD PT1000 (3 fios) DUPLO
5	TERMOPAR tipo J
6	TERMOPAR tipo K
7	OUTROS

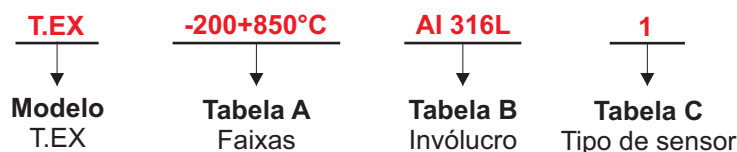
Nota: O transmissor T.EX é configurado como padrão para sensor RTD PT100 (3 fios), quando não é especificado pelo cliente o tipo do sensor.

Para alterar o tipo do sensor após a aquisição do instrumento, será necessário a utilização do configurador e protocolo Hart da Zürich.

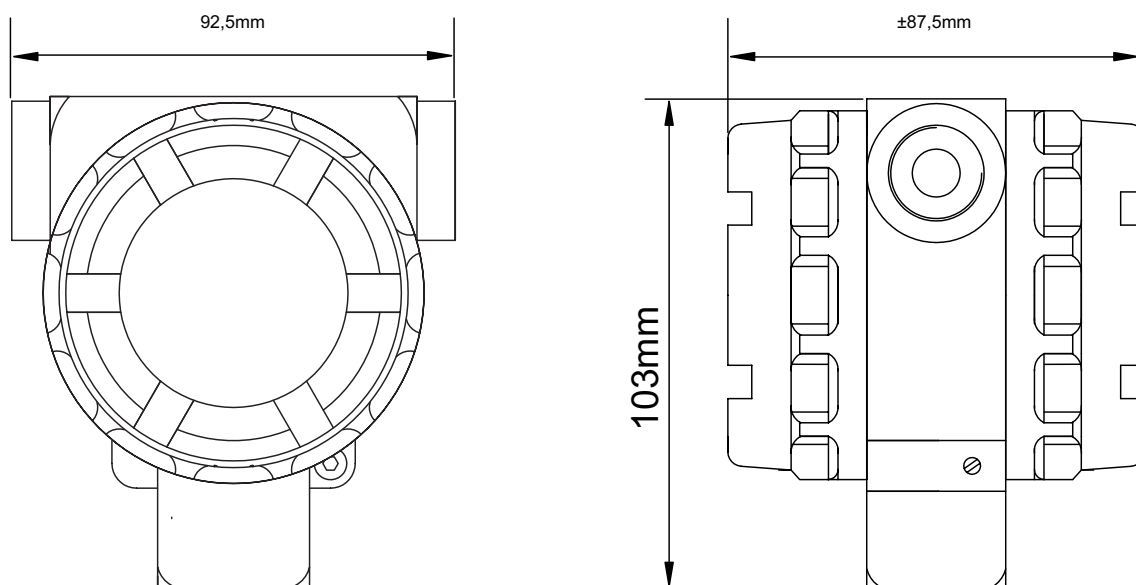
Exemplo de como especificar transmissor com Invólucro em alumínio:



Exemplo de como especificar transmissor com Invólucro em Inox AISI 316L:



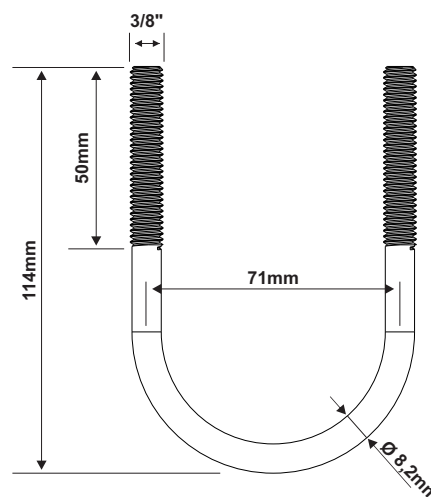
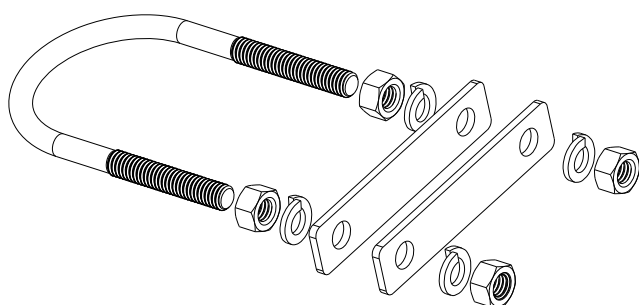
DESENHO DIMENSIONAL:



Suporte de Fixação

O conjunto suporte de fixação para tubos de 1.1/2" e 2" é um item opcional fabricado em inox, que é fornecido quando solicitado e/ou especificado pelo cliente. O suporte pode ser utilizado para fixação em tubo na posição vertical ou horizontal.

Para incluir o suporte de fixação em seu fornecimento, adicionar o código **SF1.1/2** ou **SF2** no final da codificação.



Código	Tipo Suporte
SF1.1/2	Suporte de fixação para tubo de 1.1/2"
SF2	Suporte de fixação para tubo de 2"

Exemplo:

T.EX
↓
Modelo
T.EX

-200+850°C
↓
Tabela A
Faixas

↓
Tabela B
Invólucro

1
↓
Tabela C
Tipo de sensor

SF2
↓
Opcional