



Transmissor de Temperatura

O Transmissor de Temperatura Painel T.420.I é um equipamento de alta qualidade e tecnologia que foi desenvolvido para atender aplicações de processos, com sensor importado e invólucro em Nylon altamente resistente a intempéries, o transmissor de temperatura T.420.I, é ideal para ambientes hostis e aplicações industriais.

Possui uma ampla faixa desde -200°C até 1200°C, haste totalmente em aço inoxidável AISI 304, possui sinais de entrada para sensores J - K - L, PT-100, convertendo o sinal de saída de 4-20mA. Alimentação de 24Vcc, Zero e Span ajustáveis, permitem calibração fácil e rápida.

Diversas conexões ao processo poderão ser fabricadas.

APLICAÇÕES:

- Processos Hidráulicos
- Processos Pneumáticos
- Líquidos e Gases

CARACTERÍSTICAS / PERFORMANCE:

- Alta Estabilidade Térmica
- Alta imunidade a Ruído
- Proteção contra Tensão Reversa e Picos de Sobre-tensão
- Encapsulamento plástico que propicia maior imunidade a Radio Frequência e Robustez
- Led indicador de polarização e transmissão
- Faixas de Temperatura: -200 à 1200°C (conforme tabela B)
- Alimentação 10 à 36 Vcc (Recomendado 24 Vcc)
- Carga Máxima de Saída 700 à 24 Vcc
- Efeito de Temperatura +/- 0,01% do Span Máximo
- Corrente de Excitação da Termoresistência 0,8 mA
- PT-100 Linearização de Curva
- Termopares Compensação de Junta Fria. (Burnout Upscale ou Downscale)
- Escalas Calibradas a ser definido pelo usuário dentro das Faixas.
- Ajustes de Zero/Span Independentes
- Temperatura de Operação -20 à 80°C
- Invólucro em Nylon
- Parafusos e Arruelas AISI 316
- Precisão, linearidade, repetibilidade de 0,25% F.E

TABELA A - SINAL DE SAÍDA

Código	Saída
420	4 à 20 mA
010	0 à 10 Vcc
outra, especificar	

Opcional : 4 à 20 mA com protocolo Hart

TABELA B - FAIXA DE ATUAÇÃO

Código	Faixas (°C)
-50 °C	0 à -50 °C
-10 +60 °C	-10 a 60 °C
50 °C	0 à 50 °C
100 °C	0 à 100 °C
200°C	0 à 200°C
300°C	0 à 300°C
400°C	0 à 400°C
500°C	0 à 500°C
550°C	0 à 550°C
600°C	0 à 600°C
700°C	1 à 700°C
800°C	0 à 800°C
1000°C	0 a 1000°C
1200°C	0 à 1200°C
outra, especificar	

DESENHO DIMENSIONAL:

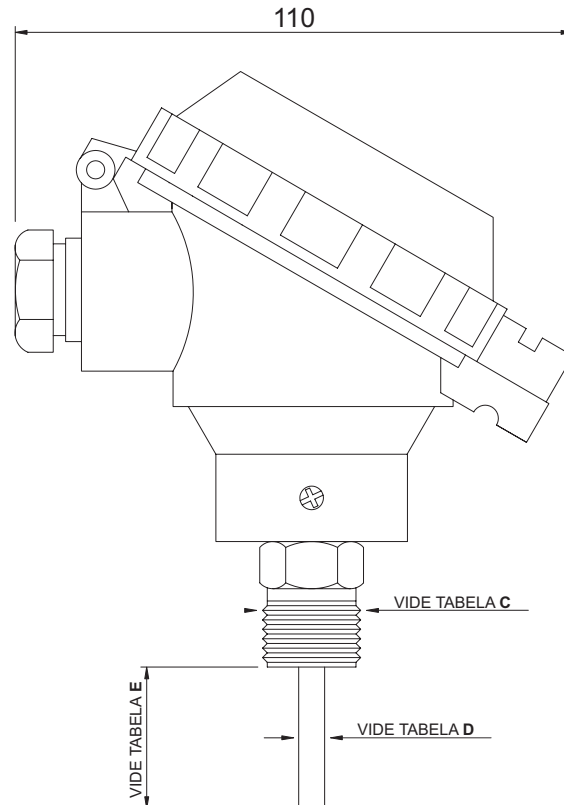
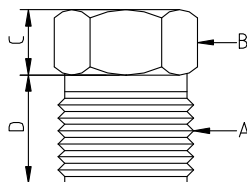


TABELA C - CONEXÃO AO PROCESSO



Código	A	B	C	D
12-B	½" BSP	Sextavada	10	17
12-N	½" NPT	28,57 mm		
Outra, especificar				

**TABELA D
DIÂMETRO DA HASTE**

Diâmetro da Haste
¼"
⅜"
½"
4 mm
8 mm
outra, especificar

**TABELA E
COMPRIMENTO DA HASTE**

Comprimento da haste
50 mm
100 mm
150 mm
200 mm
250 mm
outra, especificar

Exemplo de código para pedido:

