

Válvula Manifold 2 vias com dreno Registro para manômetro



Para uma correta aplicação de manômetros, se faz necessário compatibilizar o instrumento ao processo.

Os fatos a seguir implicam em variações bruscas na leitura.

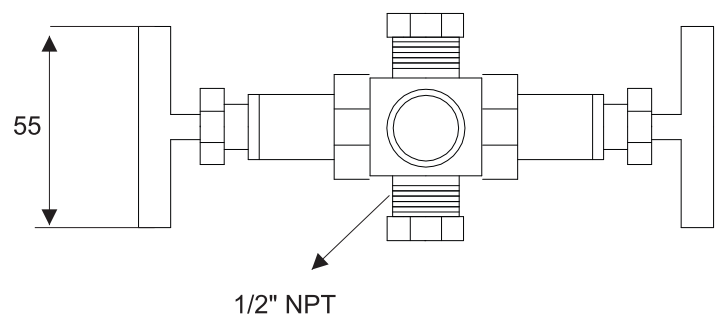
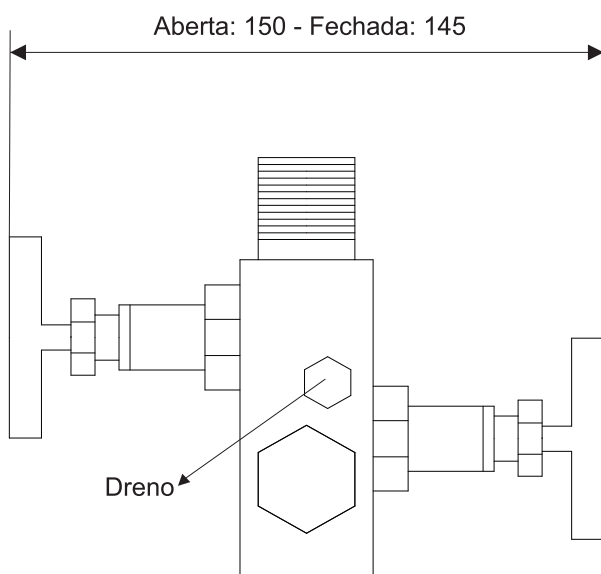
- Processo: linha pulsante, linha vibrante.
- Fluido: temperatura, viscosidade, agressividade química.
- Condições do ambiente: temperatura, grau de proteção.

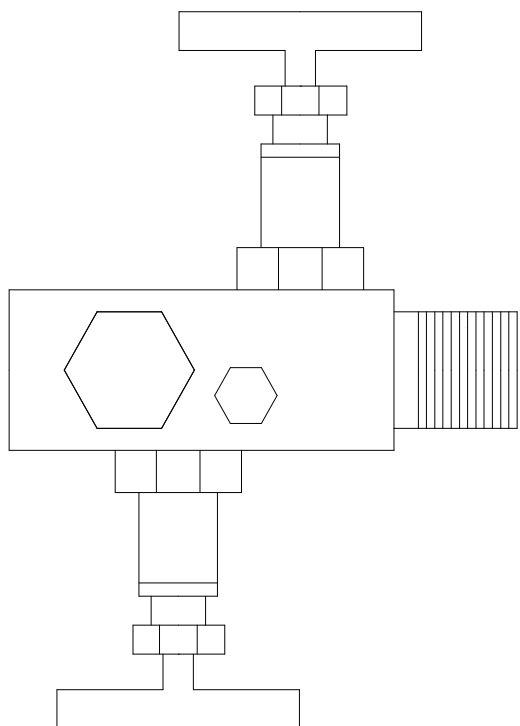
Para tanto, a Zürich desenvolveu a mais completa linha de acessórios para instrumentos de pressão, proporcionando uma longa vida nos instrumentos adequadamente instalados.

O manômetro **nunca deve ser instalado sem um registro.**

O **modelo RM**, proporciona dupla função:

- Válvula de Bloqueio: em caso de manutenção ou troca do instrumento, o registro permite o fechamento do processo sem interromper o funcionamento da máquina ou da linha de processo.
- Amortecedor de pulsação: através do volante é possível restringir a passagem do fluido até o ponto ideal de operação.





CÓDIGO	Modelo da Valvula
RM.2V	Valvula manifold 2 vias com dreno
CÓDIGO	Conexões ao Processo
12N	1/2" NPT
12B	1/2" BSP
CÓDIGO	Entradas x Saídas
MXF	Macho x Fêmea
MXM	Macho x Macho
FXF	Fêmea x Fêmea
CÓDIGO	Material
AC	AÇO CARBONO
AISI 316	AÇO INOX AISI 316

Exemplo de como Especificar:

RM.2V

12N

MXF

AISI 316