



Manômetro com selo diafragma

O manômetro com selo diafragma flangeado MFL.FLEX é um instrumento indispensável em processos onde haja incrustações ou alta densidade.

Tem a função de isolar o instrumento, protegendo o elemento sensor de ataques químicos ou de sobreposição de materiais, proporcionando desta maneira maior durabilidade ao instrumento.

O sistema flangeado, permite rápida desmontagem para limpeza, otimizando os custos.

Permite a retirada do instrumento para manutenção, sem a necessidade de suspender o processo

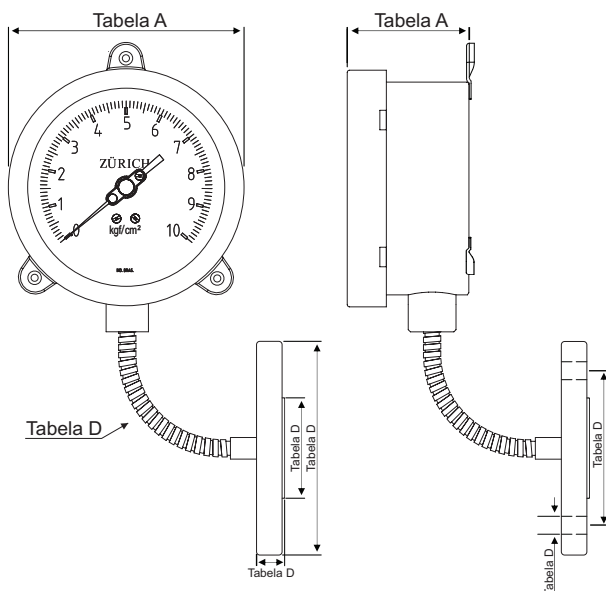
APLICAÇÕES:

- Aplicações Sanitárias
- Processos Petroquímicas
- Processos Óleo & Gás
- Processos Alimentícios
- Processos Biotecnologias
- Processos Químicos
- Processos de Bebidas
- Processos em Geral
- Para altas solicitações de processo
- Proteção apropriada para termopar, termorresistência, termômetro
- Processos Farmacêuticos

CARACTERÍSTICAS / PERFORMANCE:

- Invólucro em total aço inoxidável AISI 304
- Grau de Proteção IP - 65 (totalmente protegido contra poeira e jatos de água)
- Faixa de atuação, desde vácuo até 600 bar
- Ponteiro leve, balanceado com ajuste micrométrico
- Sensor bourdon em aço inoxidável AISI 316
- Visor de vidro plano laminado (Safety Glass)
- Vedação em borracha nitrílica
- Fluido anti-vibrante, Glicerina Bi Destilada (opcional)

Modelo Reto



Modelo Angular

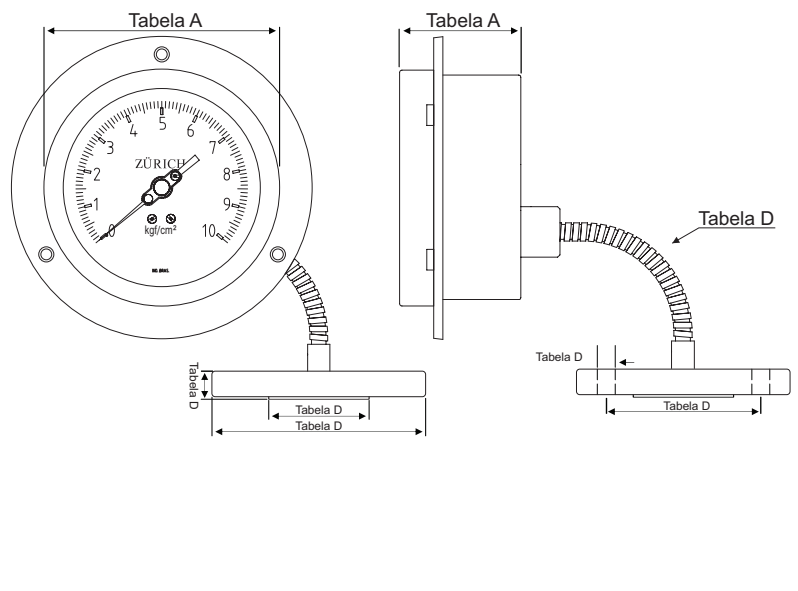


TABELA A - Diâmetro

Diâmetro
Ø 60mm
Ø 100mm
Ø 114mm
Ø 160mm

TABELA B - Saída

Código	Ligação
3	Angular com flange dianteira
4	Reto com flange traseira

TABELA D - Comprimento

Código	Comprimento
1M	1 metro
2M	2 metros
3M	3 metros
4M	4 metros
5M	5 metros
10M	10 metros

Outros comprimentos, especificar

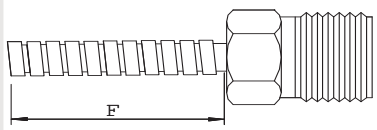


TABELA C - Faixa de Atuação

Pressão Relativa		
Escala Simples		Escala Composta
1 bar	1 kgf/cm ²	1/15 kgf/cm ² / psi
2 bar	2 kgf/cm ²	2/30 kgf/cm ² / psi
4 bar	4 kgf/cm ²	4/60 kgf/cm ² / psi
10 bar	10 kgf/cm ²	10/150 kgf/cm ² / psi
15 bar	15 kgf/cm ²	15/225 kgf/cm ² / psi
20 bar	20 kgf/cm ²	20/300 kgf/cm ² / psi
40 bar	40 kgf/cm ²	40/600 kgf/cm ² / psi
100 bar	100 kgf/cm ²	100/1500 kgf/cm ² / psi
150 bar	150 kgf/cm ²	150/2250 kgf/cm ² / psi
200 bar	200 kgf/cm ²	200/3000 kgf/cm ² / psi

Outras faixas, especificar

Vácuo / Pressão Relativa		Vácuo	
Faixas		Faixas	
-1 a 1 bar	-1 a 1 kgf/cm ²	-1 bar	-1 kgf/cm ²
-1 a 4 bar	-1 a 4 kgf/cm ²		
-1 a 10 bar	-1 a 10 kgf/cm ²		
-1 a 30 bar	-1 a 30 kgf/cm ²		

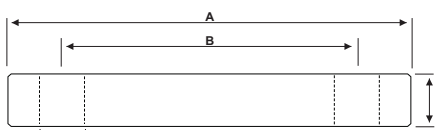
Outras faixas, especificar

TABELA E - CONEXÃO FLANGEADA AO PROCESSO

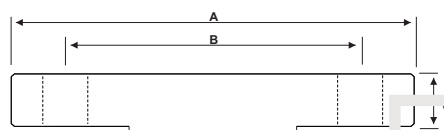
ANSI B16.5 - 150 LBS (#)										
Dimensões (mm)										
Ø Nominal	½"	¾"	1"	1¼"	1½"	2"	2½"	3"	3 ½"	4"
A	90.0	100.0	110.0	115.0	125.0	150.0	180.0	190.0	215.0	230.0
B	60.3	69.9	79.4	88.9	98.4	120.7	139.7	152.4	177.8	190.5
C	9.6	11.2	12.7	14.3	15.9	17.5	20.7	22.3	22.3	22.3
D	15.9	15.9	15.9	15.9	15.9	19.1	19.1	19.1	19.1	19.1
Furos	4	4	4	4	4	4	4	4	8	8

ANSI B16.5 - 300 LBS (#)										
Dimensões (mm)										
Ø Nominal	½"	¾"	1"	1¼"	1½"	2"	2½"	3"	3 ½"	4"
A	95.0	115.0	125.0	135.0	155.0	165.0	190.0	210.0	230.0	255.0
B	66.7	82.6	88.9	98.4	114.3	127.0	149.2	168.3	184.2	200.0
C	12.7	14.3	15.9	17.5	19.1	20.7	23.9	27.0	28.6	30.2
D	15.9	19.1	19.1	19.1	22.2	19.1	22.2	22.2	22.2	22.2
Furos	4	4	4	4	4	8	8	8	8	8

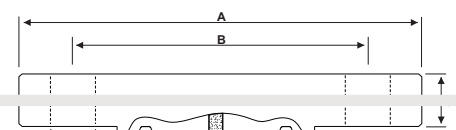
ANSI B16.5 - 600 LBS (#)										
Dimensões (mm)										
Ø Nominal	½"	¾"	1"	1¼"	1½"	2"	2½"	3"	3 ½"	4"
A	95.0	115.0	125.0	135.0	155.0	165.0	190.0	210.0	230.0	275.0
B	66.7	82.6	88.9	98.4	114.3	127.0	149.2	168.3	184.2	215.9
C	14.3	15.9	17.5	20.7	22.3	25.4	28.6	31.8	35.0	38.1
D	15.9	19.1	19.1	19.1	22.2	19.1	22.2	22.2	25.4	25.4
Furos	4	4	4	4	4	8	8	8	8	8



FP - Face Plana (Lisa)



RF - Face com Ressalto



FJA - Face de Junta com Anel

Exemplo de código para pedido:

MFL.FLEX

Modelo

G

Opicional
Enchimento
com glicerina

100

Tabela A
Diâmetro
Nominal

4

Tabela B
Ligação

10BAR

Tabela C
Faixa de
Atuação

3M

Tabela D
Comprimento
do capilar

FL 2" ANSI B16.5 150# RF

Tabela E
Conexão Flangeado
ao Processo