



O mercado exige cada vez mais comprometimento, agilidade e qualidade nos processos industriais. Nesse cenário competitivo, onde a busca por redução de custos e aumento da produtividade está cada vez mais presente, é necessário a utilização de equipamentos modernos, precisos e com alta confiabilidade. Visando esse cenário, a Zurich desenvolveu o Transmissor de Pressão Inteligente à Prova de Explosão com Protocolo HART®7 modelo **PSI.EX.H**, um instrumento de medição inteligente de alta performance com excelente precisão, estabilidade e confiabilidade. O equipamento apresenta display LCD rotativo em 330° auto iluminativo com 5 dígitos e configuração local através de Push Button para determinados parâmetros. Com o invólucro à Prova de Explosão, o equipamento atende a altos padrões de qualidade e segurança para aplicação em áreas classificadas. O transmissor PSI.EX.H possui a tecnologia do sistema de integração e controle *Electronic Device Description Language* (EDDL), que permite configurar, calibrar, diagnosticar problemas e operar equipamentos remotamente por meio da compatibilidade com os principais sistemas de controles supervisórios, permitindo a extensibilidade e interoperabilidade dos sistemas.

## APLICAÇÕES:

- Indústria de Gases / Compressão de Gases /
- Projetos de Energia Alternativa / Usinas Termoelétricas /
- Produção de petróleo (Onshore/Offshore) / Refinarias / Usinas de Açúcar e Alcool /
- Indústria Nuclear / Siderúrgicas / Indústria Petroquímica /
- Indústria Farmacêutica / Indústria Alimentícia / Indústria de Celulose.

## CARACTERÍSTICAS / PERFORMANCE:

- Transmissor de pressão para leitura de pressão relativa ou absoluta
- Sinal de saída: 4-20mA, 2 fios (protocolo de comunicação digital HART®7)
- Tecnologia de integração: *Electronic Device Description Language* (EDDL)
- Configuração local por PUSHBUTTON, limitado a: unidade de engenharia, alteração do range e sinal de saída 4-20mA em relação ao Spam; (demais configurações devem ser realizadas via configurador)
- Faixa de atuação, desde vácuo até 1600 bar
- Até 18 unidades de engenharia selecionáveis (Pa, kPa, Mpa, mbar, bar, psi, inHg, mmHg, inH<sub>2</sub>O, mmH<sub>2</sub>O, mH<sub>2</sub>O, mm, cm, m, Torr, atm, g/cm<sup>3</sup>, kgf/cm<sup>2</sup>)
- Alimentação: 10 a 45Vcc (Opcional: 10 a 55Vcc)
- Bargraf: 0 a 100% da P.V.
- Rangeabilidade: 100:1
- Ajuste de elevação e supressão -URL a +URL (URL = Limite Superior do Range)
- Tempo de resposta: 0 a 50ms (milissegundos)
- Display LCD rotativo em 330°, auto iluminativo
- Precisão (conforme norma ABNT NBR 14105-2) (±0,25% F.E., ±0,1% F.E., ±0,05% F.E., ±0,046% F.E.)
- Conexão elétrica: 2x 1/2" NPT Fêmea
- Grau de proteção: IP-66 / IP-68 (Opcional: "W" Para Atmosferas Salina)
- Máxima Potência Dissipada: Desprezível
- Limites de Temperatura do Processo: -20°C a 100°C (Para fluidos com temperaturas acima de 100°C utilizar dissipadores de temperatura: Tubo Sifão, Serpentina ou Capilares Flexíveis para instalação remota.)
- Efeito da Temperatura ambiente =±0,02% URL + 0,06% Span por 20°C =±0,2% do Span
- Estabilidade: 0,05% do URL por ano
- Limites de Temperatura Ambiente: -20°C a 85°C
- Limites de Temperatura de Armazenamento: -20°C a 85°C
- Umidade Relativa do Ar Ambiente: 5 a 98% U.R.
- Elemento Sensor: Piezoresistivo
- Material do diafragma isolador: Inox 316L ou Hastelloy C276 (liga Ni UNS N10276)
- Fluido de enchimento do sensor: Silicone inerte
- Invólucro com certificado para área classificada (Exd)
- Material do invólucro:
  - Caixa em alumínio injetado com pintura epóxi
  - Caixa em Aço Inox AISI 316L com pintura epóxi
  - Pintura invólucro:
    - Azul Segurança (Azul-Munsell 2.5 PB 4/10)
    - Cinza (Cinza-Munsell 6.5)
    - Laranja Segurança (Laranja-Munsell 6.5 YR6/14)
  - Resistente a interferência de radiofrequência nível 3 da IEC-61000-4-3 e transientes rápidos conforme a IEC-61000-4-4
  - Proteção contra inversão de polaridade
  - Proteção contra surtos incorporada ao transmissor
  - Marcação: Ex db IIC T6 Gb IP66/IP68 (10 metros)
    - Ex tb IIIC T85 °C Db IP66/IP68 (10 metros)
    - Opcional: Área classificada Ex ia (Zona "0")
- Instalação: Zona 1 e 2 / 21 e 22
- Conforme: ABNT NBR IEC 60079-0, ABNT NBR IEC 60079-1 e anexo D, ABNT NBR IEC 60079-31 E ABNT NBR IEC 60529.

## ESPECIFICAÇÕES TÉCNICAS

<b>Modelo</b>	Transmissor de Pressão				
PSI.EX.H	Transmissor de Pressão à Prova de Explosão				
<b>Cód</b>	<b>Classificação de Área</b>				
	EXD				
IA	Ex ia				
<b>Cód</b>	<b>Tipo de Medição</b>				
A	Pressão Absoluta (Sensor especial)				
G	Pressão Relativa (Manométrica)				
<b>Cód</b>	<b>Material do Invólucro (Carcaça)</b>				
1	Alumínio Injetado SAE 306				
2	Aço Inox AISI 316L				
<b>Cód</b>	<b>Pintura do Invólucro (Carcaça)</b>				
0	Sem pintura				
1	Azul-Segurança / Azul Munsell 2.5 PB 4/10				
2	Cinza / Cinza Munsell 6.5				
3	Laranja Segurança / Laranja Munsell 2.5 YR6/14				
<b>Cód</b>	<b>Material do Diafragma Isolador "Membrana"</b>				
0	Aço Inox 316L (Padrão)				
1	Hastelloy C276 (liga Ni UNS N10276)				
2	Au				
3	Titânio				
X	Outro material, apenas sob consulta				
<b>Cód</b>	<b>Material de Vedação da Célula</b>				
B	PTFE (Padrão)				
T	Teflon				
V	Viton				
O	Outro material, apenas sob consulta				
<b>Cód</b>	<b>Precisão</b>				
025	0,25% F.E.				
010	0,1% F.E.				
005	0,05% F.E.				
0046	0,046% F.E.				
<b>Cód</b>	<b>Certificado de Calibração RBC</b>				
	NÃO				
CT	SIM - Calibração da Função Transmissor (4-20mA)				
CM	SIM - Calibração da Função Manômetro Digital (Indicação local)				
CTM	SIM - Calibração da Função Transmissor (4-20mA) e Manômetro Digital (Indicação local)				
<b>Cód</b>	<b>Grau de Proteção</b>				
	IP 66/68 (Padrão)				
68W	IP 66/68W (Para Atmosfera Salina)				
<b>Cód</b>	<b>Suporte para fixação</b>				
	NÃO				
SF2R	SIM - para tubo de 2" (vertical ou horizontal) - TIPO RETO				
<b>Código</b>	<b>Faixa de Pressão</b>				
-1 BAR	0 a -1 bar (Vácuo)	7BAR	0 a 7 bar	300BAR	0 a 300 bar
-1+1BAR	-1 a 2 bar (Vácuo e pressão)	10BAR	0 a 10 bar	400BAR	0 a 400 bar
-1+2BAR	-1 a 2 bar (Vácuo e pressão)	20BAR	0 a 20 bar	500BAR	0 a 500 bar
-1+10BAR	-1 a 10 bar (Vácuo e pressão)	30BAR	0 a 30 bar	700BAR	0 a 700 bar
-1+20BAR	-1 a 20 bar (Vácuo e pressão)	40BAR	0 a 40 bar	1000BAR	0 a 1000 bar
1 BAR	0 a 1 bar	50BAR	0 a 50 bar	1200BAR	0 a 1200 bar
2BAR	0 a 2 bar	100BAR	0 a 100 bar	1500BAR	0 a 1500 bar
4BAR	0 a 4 bar	200BAR	0 a 200 bar	1600BAR	0 a 1600 bar

**Nota:** Os valores dessa tabela são apenas exemplificativos, a faixa e a unidade de eng podem ser calibradas de acordo com a necessidade e especificação do cliente. Por exemplo: PSI.EX.H G210B025CTS12P5KG12N ou PSI.EX.H G210B025CTS200KPA12N.

**Unidades de Engenharia:** bar, kgf/cm<sup>2</sup>, mbar, psi (lbs/pol<sup>2</sup>), kPa, Pa, MPa, mmH<sub>2</sub>O, polH<sub>2</sub>O ("H cmH<sub>2</sub>O, mH<sub>2</sub>O, mmHg, polHg("HG), cmHg

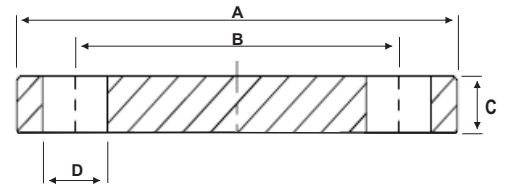
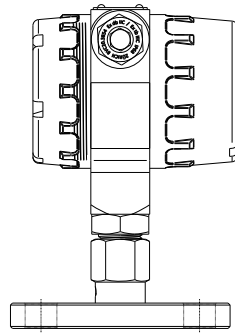
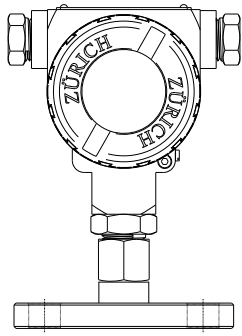
<b>Conexão ao Processo</b>					
Obs.: Para utilização com FLANGE, SELO DIAFRAGMA ou CONEXÃO SANITÁRIA, acrescentar " + " CÓDIGO do selo					
<b>Cód</b>					
14B	1/4" BSP Macho	12NF	1/2" NPT Fêmea	34N	3/4" NPT Macho
14BF	1/4" BSP Fêmea	38B	3/8" BSP Macho	34NF	3/4" NPT Fêmea
14N	1/4" NPT Macho	38BF	3/8" BSP Fêmea	1B	1" BSP Macho
14NF	1/4" NPT Fêmea	38N	3/8" NPT Macho	1BF	1" BSP Fêmea
12B	1/2" BSP Macho	38NF	3/8" NPT Fêmea	1N	1" NPT Macho
12BF	1/2" BSP Fêmea	34B	3/4" BSP Macho	1NF	1" NPT Fêmea
12N	1/2" NPT Macho	34BF	3/4" BSP Fêmea		

**Nota:** As conexões constantes nessa tabela são as consideradas padrões de fornecimento e as mais comuns de serem utilizadas. Caso seja necessário a conexão especial, fabricaremos conforme necessidade e especificação do cliente exemplo: rosca métrica (M) ou conexões para alta pressão (JIC, MP e HP).

### OPCIONAL

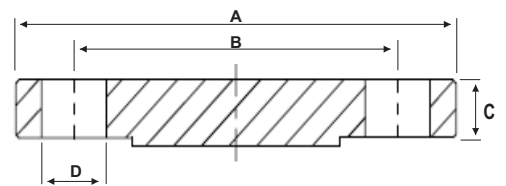
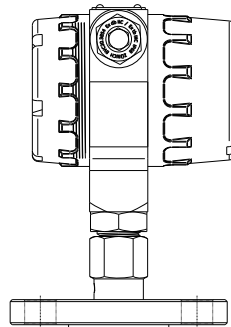
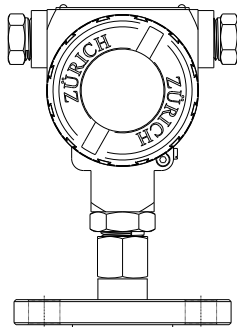
PSI.EX.H    **G**    **1**    **1**    **0**    **B**    **025**    **CT**          **4 BAR**    **12N** + **Código da conexão do flange, selo ou válvula**  
(Vide tabelas nas paginas 4, 5, 7 e 9)

## Transmissor com Conexão Flangeada



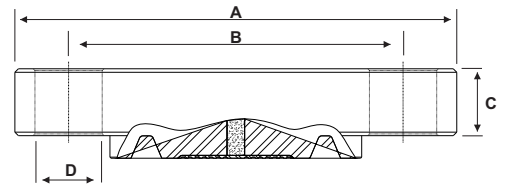
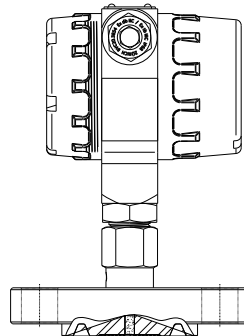
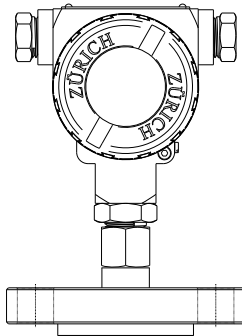
FP ou FF - Face Plana (Lisa)

FP ou FF - Face Plana



FR ou RF - Face com Ressalto

FR ou RF - Face com Ressalto



FJA ou RJT - Face de Junta com Anel

FJA ou RJT - Face de junta com Anel

### DIMENSÕES CONEXÕES FLANGEADAS

ANSI B16.5 - 150 LBS (#)										
Dimensões (mm)										
Ø Nominal	½"	¾"	1"	1.¼"	1.½"	2"	2.½"	3"	3. ½"	4"
A	90.0	100.0	110.0	115.0	125.0	150.0	180.0	190.0	215.0	230.0
B	60.3	69.9	79.4	88.9	98.4	120.7	139.7	152.4	177.8	190.5
C	9.6	11.2	12.7	14.3	15.9	17.5	20.7	22.3	22.3	22.3
D	15.9	15.9	15.9	15.9	15.9	19.1	19.1	19.1	19.1	19.1
Furos	4	4	4	4	4	4	4	4	8	8

outra, especificar

ANSI B16.5 - 300 LBS (#)											
Dimensões (mm)											
Ø Nominal	½"	¾"	1"	1.¼"	1.½"	2"	2.½"	3"	3. ½"	4"	
A	95.0	115.0	125.0	135.0	155.0	165.0	190.0	210.0	230.0	255.0	
B	66.7	82.6	88.9	98.4	114.3	127.0	149.2	168.3	184.2	200.0	
C	12.7	14.3	15.9	17.5	19.1	20.7	23.9	27.0	28.6	30.2	
D	15.9	19.1	19.1	19.1	22.2	19.1	22.2	22.2	22.2	22.2	
Furos	4	4	4	4	4	8	8	8	8	8	

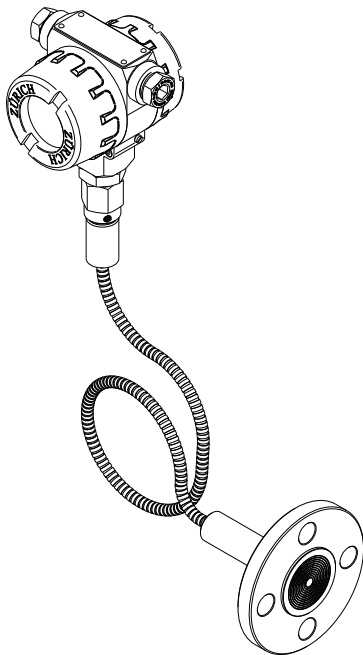
outra, especificar

ANSI B16.5 - 600 LBS (#)										
Dimensões (mm)										
Ø Nominal	½"	¾"	1"	1.¼"	1.½"	2"	2.½"	3"	3. ½"	4"
A	95.0	115.0	125.0	135.0	155.0	165.0	190.0	210.0	230.0	275.0
B	66.7	82.6	88.9	98.4	114.3	127.0	149.2	168.3	184.2	215.9
C	14.3	15.9	17.5	20.7	22.3	25.4	28.6	31.8	35.0	38.1
D	15.9	19.1	19.1	19.1	22.2	19.1	22.2	22.2	25.4	25.4
Furos	4	4	4	4	4	8	8	8	8	8

outra, especificar

## Flanges

- Selo Flangeado



Selo Flangeado com Capilar

Código	Tamanho do Flange (Ver detalhes na Página 3)
FL 1"	DN 1/2"
FL 3/4"	DN 3/4"
FL 1"	DN 1"
FL 1.1/2"	DN 1 1/2"
FL 2"	DN 2"
FL 2.1/2"	DN 2 1/2"
FL 3"	DN 3"
FL 4"	DN 4"

Para outra medida, especifique seguindo o exemplo do CÓDIGO. (Ex: FL 5")

Código	Tipo de Faceamento
FF	Face Plana (Flat Face)
FR ou RF	Face com ressalto (Raised Face)
FJA ou RTJ	Face de Junta com Anel

Código	Classe de Pressão do Flange - ANSI B16.5 (ASME B16.5)
150#	150 libras
300#	300 libras
600#	600 libras
900#	900 libras
1500#	1500 libras
2500#	2500 libras

Outra classe, apenas sob consulta

Código	Material do Flange
A	Aço Carbono ASTM A 105
B	Aço inoxidável AISI 304
C	Aço Inoxidável AISI 316
D	Aço Inoxidável AISI 316L
E	Hastelloy C-276 (liga Ni UNS N10276)

Outro material, apenas sob consulta

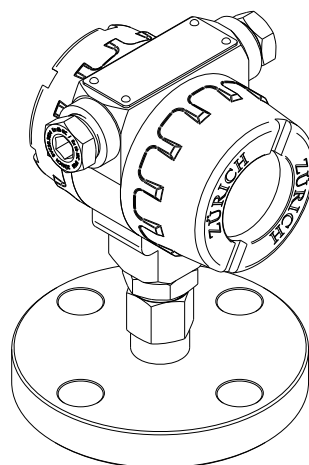
Código	Material do Diafragma isolador "Membrana" do flange
1	Aço Inoxidável AISI 316L
2	Hastelloy C276 (liga Ni UNS N10276)
3	Aço Inoxidável AISI 316L C/ Película em PTFE

Outro material, apenas sob consulta

Código	Comprimento do Capilar (Opcional)
	Sem Capilar
CAP. 1M	Capilar Inox 1 Metro
CAP. 2M	Capilar Inox 2 Metros
CAP. 3M	Capilar Inox 3 Metros
CAP. 4M	Capilar Inox 4 Metros
CAP. 5M	Capilar Inox 5 Metros
CAP. 7M	Capilar Inox 7 Metros
CAP. 10M	Capilar Inox 10 Metros

Para outra medida, especifique seguindo o exemplo do CÓDIGO. (Ex: CAP. 12M ou CAP. 0,5M)

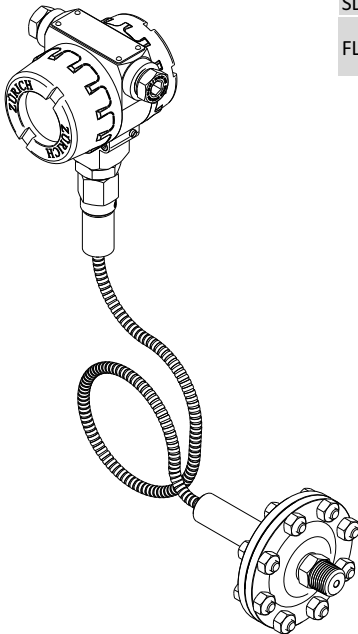
PSI.EX.H G 1 1 0 B 025 4BAR 12N + FL 3/4" FR 150# B 1 CAP.2M



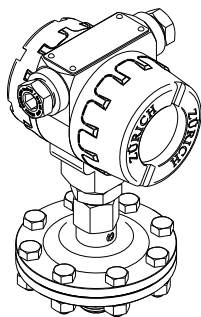
Selo Flangeado com conexão direta

## Selos Diafragma

- Selo Diafragma



Selo Diafragma com Capilar



Selo Diafragma com conexão direta

CÓDIGO	Modelo de Selo Diafragma
SDU.BP	Selo Diafragma em Inox para faixas de vácuo a 100bar (SPAM mínimo: 500mbar)
SDU	Selo Diafragma em Inox para faixas de vácuo a 1000bar (SPAM mínimo: 500mbar)
FLUSH	Selo Diafragma em Inox com membrana rasante tipo "FLUSH" para faixas de vácuo a 800bar (SPAM mínimo: 500mbar)

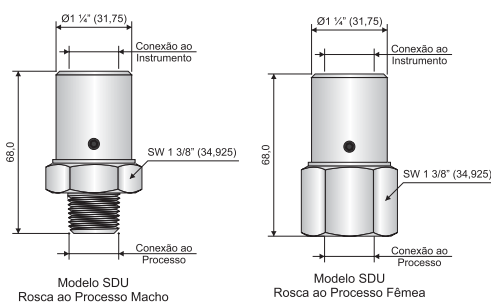
CÓDIGO	Conexão do Selo Diafragma ao Processo
14N	1/4" NPT Macho
14NF	1/4" NPT Fêmea
14B	1/4" BSP Macho
14BF	1/4" BSP Fêmea
12N	1/2" NPT Macho
12NF	1/2" NPT Fêmea
12B	1/2" BSP Macho
12BF	1/2" BSP Fêmea
38N	3/8" NPT Macho
38NF	3/8" NPT Fêmea
38B	3/8" BSP Macho
38BF	3/8" BSP Fêmea
34N	3/4" NPT Macho
34NF	3/4" NPT Fêmea
34B	3/4" BSP Macho
34BF	3/4" BSP Fêmea
1N	1" NPT Macho
1NF	1" NPT Fêmea
1B	1" BSP Macho
1BF	1" BSP Fêmea

**Nota:** As conexões constantes nessa tabela são as consideradas padrões de fornecimento e as mais comuns de serem utilizadas. Caso seja necessário alguma conexão especial, fabricaremos conforme necessidade e especificação do cliente, por exemplo: rosca métrica (M) ou conexões para alta pressão (JIC, MP e HP).

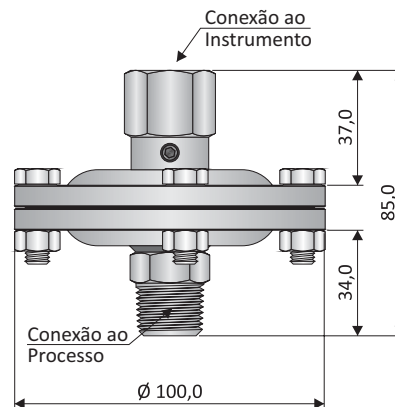
CÓDIGO	Comprimento do Capilar (Opcional)
	Sem Capilar
CAP. 1M	Capilar Inox 1 Metro
CAP. 2M	Capilar Inox 2 Metros
CAP. 3M	Capilar Inox 3 Metros
CAP. 4M	Capilar Inox 4 Metros
CAP. 5M	Capilar Inox 5 Metros
CAP. 7M	Capilar Inox 7 Metros
CAP. 10M	Capilar Inox 10 Metros

Para outra medida, especifique seguindo o exemplo do CÓDIGO.  
(Ex: CAP. 12M ou CAP. 0,5M)

PSI.EX.H G 1 1 0 B 025 4BAR 12N + SDU.BP 12N



Selo SDU

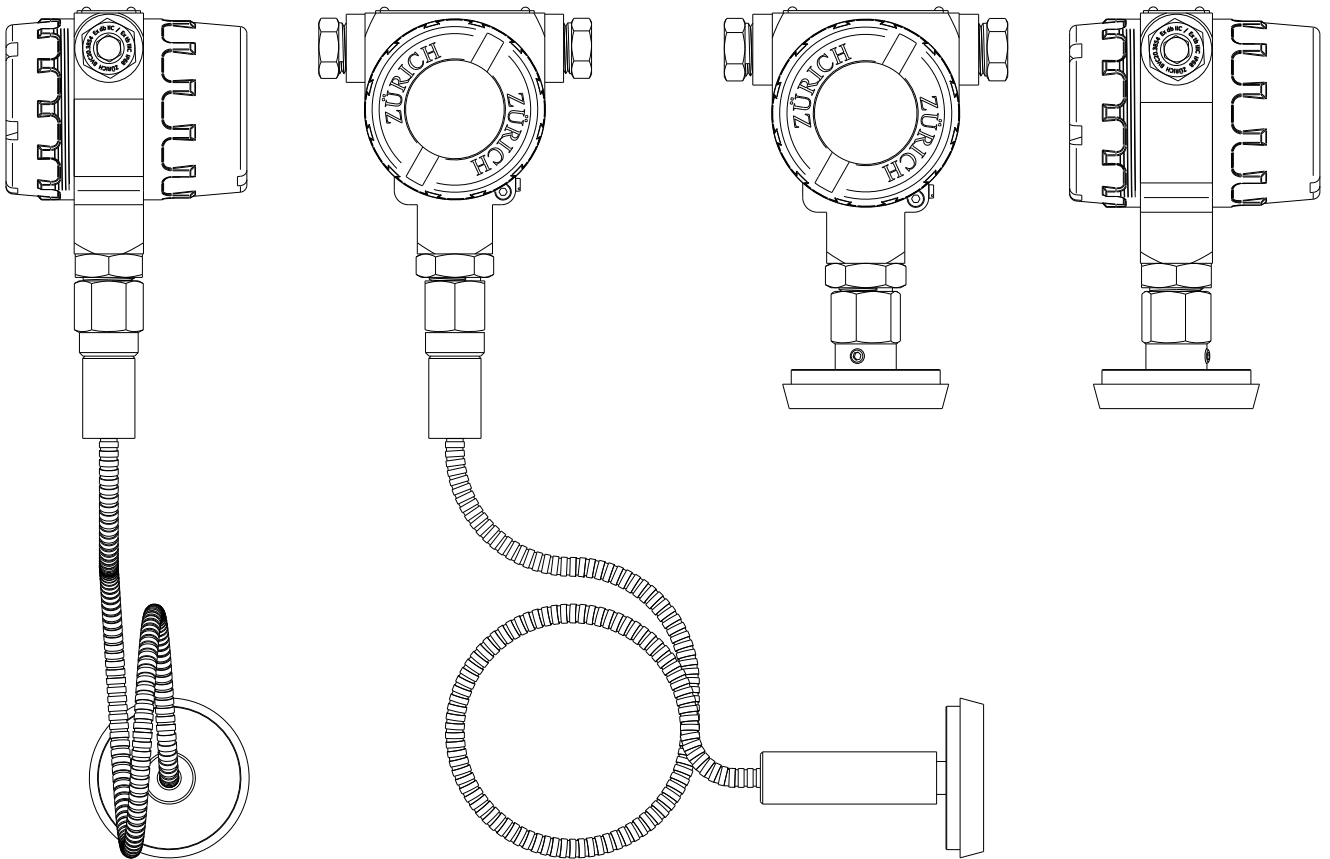


Selo SDU.BP



Selo Membrana Rasante (Flush)

## Conexões Sanitárias



## DIMENSÕES CONEXÕES SANITÁRIAS

### Conexão Sanitária Macho

Código.	Tam.	Dimensões		
		A	B	
SMS.25	25	15	40 x 1/6	<p>Macho SMS</p>
SMS.38	38	20	60 x 1/6	
SMS.51	51	20	70 x 1/6	
DIN.25	25	29	52 x 1/6	<p>Macho DIN</p>
DIN.40	40	33	65 x 1/6	
DIN.50	50	35	78 x 1/6	
RJT.25	25	20	42 x 1/6	<p>Macho RJT</p>
RJT.38	38	24	55 x 1/6	
RJT.51	51	28	76 x 1/6	

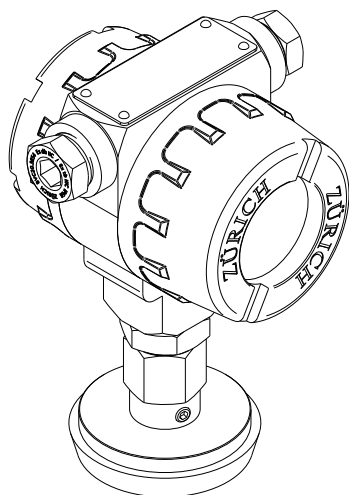
### Conexão Sanitária Fêmea

Código.	Tam.	Dimensões			
		A	B	C	
NP.SMS.25	25	51	20	40 x 1/6	<p>Porca SMS</p>
NP.SMS.38	38	74	25	60 x 1/6	
NP.SMS.51	51	84	26	70 x 1/6	
NP.DIN.25	25	63	21	52 x 1/6	<p>Porca DIN</p>
NP.DIN.40	40	78	21	65 x 1/6	
NP.DIN.51	51	92	21	78 x 1/6	
NP.RJT.25	25	59	22	42 x 1/6	<p>Porca RJT</p>
NP.RJT.38	38	75	22	55 x 1/6	
NP.RJT.51	51	86	22	76 x 1/6	

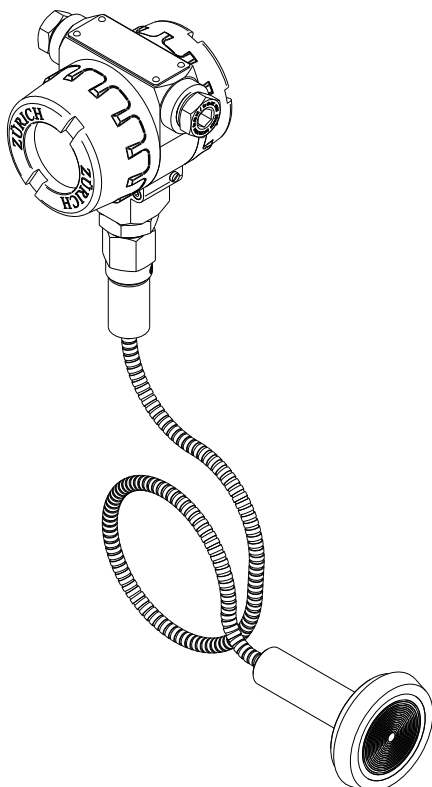
### Conexão Tri-Clamp

Código.	Tam.	Dimensões			
		A	B	C	
TC.25	25	50,5	6,4	25,4	<p>Tri - Clamp</p>
TC.38	38	50,5	6,4	38,1	
TC.51	51	64	6,4	50,8	
TC.25 C/ ATC	25	54	-	-	<p>Abraçadeira</p>
TC.38 C/ ATC	38	54	-	-	
TC.51 C/ ATC	51	57,5	-	-	

- Conexões Sanitárias**



**Selo Sanitário com conexão direta**



**Selo Sanitário com Capilar**

PSI.EX.H G 1 1 0 B 025 4BAR 12N + TC.51

## Conexão Sanitária

Código.	Modelo de Selo Sanitário (TRI-CLAMP) Ver detalhes na página 6
TC.25	Conexão TRI-CLAMP de 1"
TC.38	Conexão TRI-CLAMP de 1.1/2"
TC.51	Conexão TRI-CLAMP de 2"
TC.25 C/ ATC	Conexão TRI-CLAMP de 1" COM ABRAÇADEIRA
TC.38 C/ ATC	Conexão TRI-CLAMP de 1.1/2" COM ABRAÇADEIRA
TC.51 C/ ATC	Conexão TRI-CLAMP de 2" COM ABRAÇADEIRA

Outras dimensões podem ser fabricadas conforme especificações do cliente.

Código.	Modelo de Selo Sanitário (CONEXÃO FÊMEA) Ver detalhes na página 6
NP.SMS.25	Conexão Sanitária NIPLE PORCA SMS de 1"
NP.SMS.38	Conexão Sanitária NIPLE PORCA SMS de 1.1/2"
NP.SMS.51	Conexão Sanitária NIPLE PORCA SMS de 2"
NP.DIN.25	Conexão Sanitária NIPLE PORCA DIN de 1"
NP.DIN.40	Conexão Sanitária NIPLE PORCA DIN de 1.1/2"
NP.DIN.50	Conexão Sanitária NIPLE PORCA DIN de 2"
NP.RJT.25	Conexão Sanitária NIPLE PORCA RJT de 1"
NP.RJT.38	Conexão Sanitária NIPLE PORCA RJT de 1.1/2"
NP.RJT.51	Conexão Sanitária NIPLE PORCA RJT de 2"

Outras dimensões podem ser fabricadas conforme especificações do cliente.

Código.	Modelo de Selo Sanitário (CONEXÃO MACHO) Ver detalhes na página 6
SMS.25	Conexão Sanitária SMS de 1"
SMS.38	Conexão Sanitária SMS de 1.1/2"
SMS.51	Conexão Sanitária SMS de 2"
DIN.25	Conexão Sanitária DIN de 1"
DIN.40	Conexão Sanitária DIN de 1.1/2"
DIN.50	Conexão Sanitária DIN de 2"
RJT.25	Conexão Sanitária RJT de 1"
RJT.38	Conexão Sanitária RJT de 1.1/2"
RJT.51	Conexão Sanitária RJT de 2"

Outras dimensões podem ser fabricadas conforme especificações do cliente.

Código.	Comprimento do Capilar (Opcional)
	Sem Capilar (Conexão direta)
CAP. 1M	Capilar Inox 1 Metro
CAP. 2M	Capilar Inox 2 Metros
CAP. 3M	Capilar Inox 3 Metros
CAP. 4M	Capilar Inox 4 Metros
CAP. 5M	Capilar Inox 5 Metros
CAP. 7M	Capilar Inox 7 Metros
CAP. 10M	Capilar Inox 10 Metros

Para outra medida, especifique seguindo o exemplo do CÓDIGO. (Ex: CAP. 12M ou CAP. 0,5M)

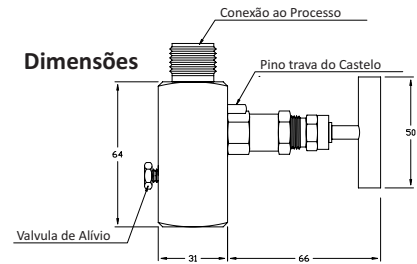
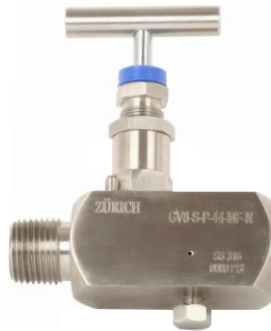
## Acessórios

Os modelos **RM.1.P** e **RM.1**, proporcionam dupla função:

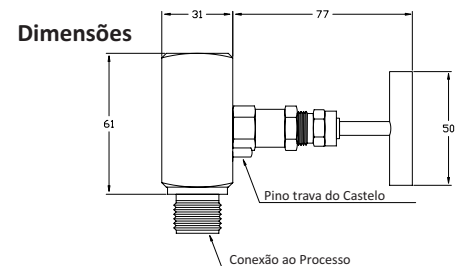
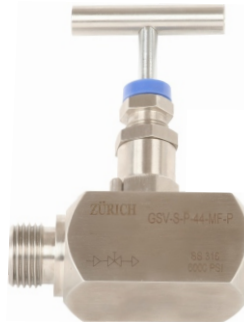
- Válvula de Bloqueio: em caso de manutenção ou troca do instrumento, o registro permite o fechamento do processo sem interromper o funcionamento da máquina ou da linha de processo.
- Amortecedor de pulsação: através do volante é possível restringir a passagem do fluido até o ponto ideal de operação

**Obs.: Válvula de agulha com alívio incorporado:** Este modelo com alívio incorporado foi desenvolvido especificamente para instalação em conjunto com transmissores. Possui extremidades roscadas macho e/ou fêmea (NPT ou BSP) e parafuso para alívio da pressão do transmissor, sem remover o equipamento do processo.

### Válvula Agulha com alívio



### Válvula Agulha sem alívio



### Válvula Manifold 2 vias com dreno

A válvula manifold 2 vias da Zurich é um excelente acessório para utilização na instalação de instrumentos de pressão, para a vedação e medição em processos industriais, servindo como auxílio na desmontagem do transmissor sem interromper o processo.

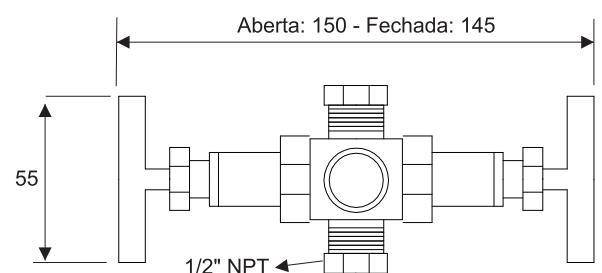
A válvula manifold 2 vias da Zurich possui dupla função: bloqueio e alívio.

A válvula de bloqueio separa o processo do instrumento dos transmissores. Como fechamento dessa válvula o instrumento pode ser desmontado seguramente para serviços como manutenção, recalibração ou substituição.

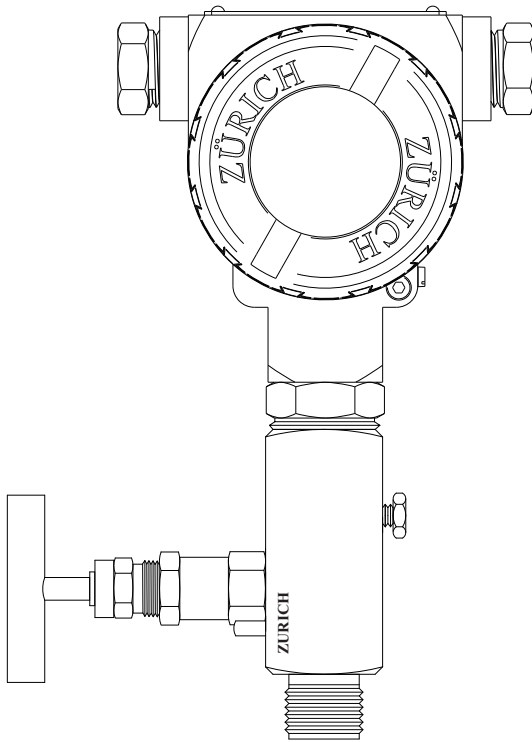
A válvula de alívio permite, como o próprio nome já diz, o alívio da pressão, para que o transmissor possa ser desacoplado ou para a verificação do ponto zero. Através do obturador não rotativo, o desgaste dos elementos de vedação é reduzido. Isto resulta em uma melhoria notável da vida de útil da válvula manifold, especialmente com abertura e fechamento frequentes. Através do dispositivo "blow-out", a segurança de operação é melhorada, especialmente em aplicações com cargas de alta pressão.

### Aplicações

- \* Bloqueio e respiro para instrumentos de medição de pressão;
- \* Adequado para meios gasosos ou líquidos corrosivos que não sejam muito viscosos ou cristalizantes, também em ambientes agressivos;
- \* Indústria de processo: Óleo & gás, petroquímica, indústrias químicas, geração de energia, água e esgoto;



### Exemplo de montagem



**PSI.EX.H G 1 1 0 B 025 4BAR 12N + RM.1.P 12N MXF AISI 304**

CÓDIGO	Modelo da Valvula
RM.1.P	Valvula agulha com alívio
RM.1	Valvula agulha sem alívio
RM.2V	Válvula Manifold 2 vias com dreno

CÓDIGO	Conexões ao Processo
12N	1/2" NPT
12B	1/2" BSP
14N	1/4" NPT
14B	1/4" BSP
38N	3/8" NPT
38B	3/8" BSP
34N	3/4" NPT
34B	3/4" BSP
1N	1" NPT
1B	1" BSP

CÓDIGO	Entras x Saídas
MXF	Macho x Fêmea
MXM	Macho x Macho
FXF	Fêmea x Fêmea

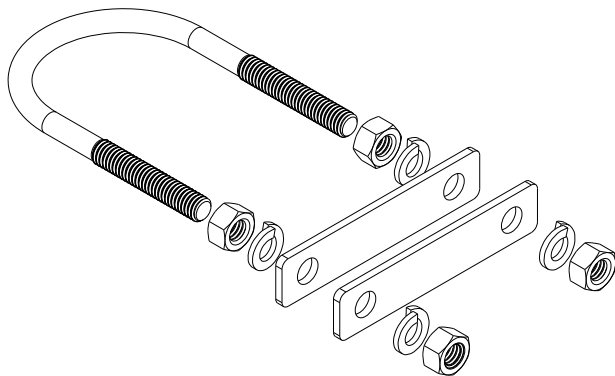
CÓDIGO	Material
AISI 304	AÇO INOX AISI 304
AISI 316L	AÇO INOX AISI 316L

## Acessórios

### Suporte de fixação para tubo de 2"



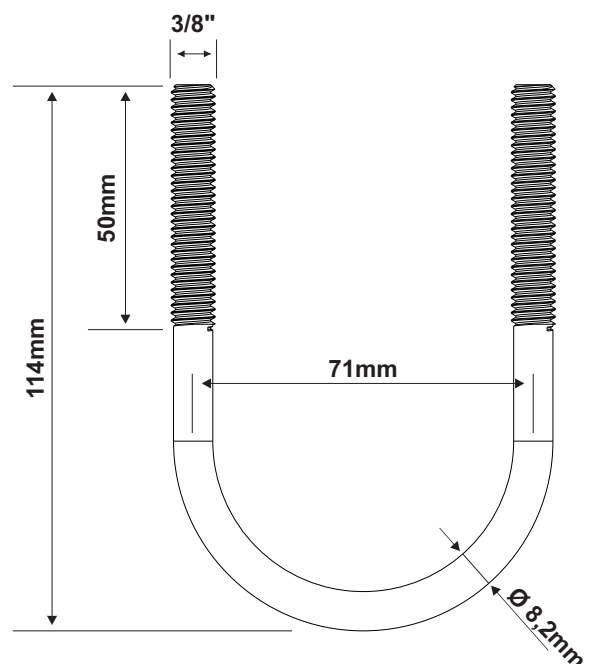
Tipo Reto



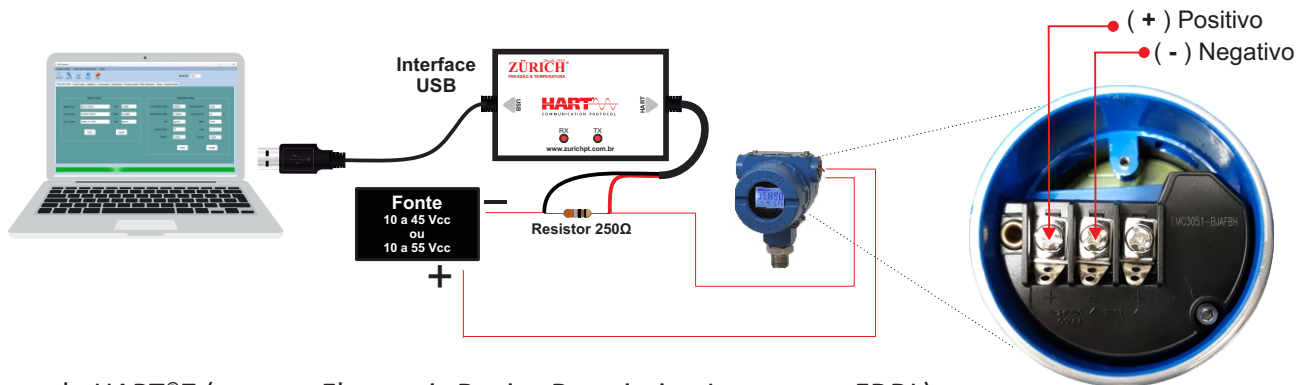
#### Descrição

O conjunto suporte de fixação para tubos de 2" é um item opcional fabricado em inox, que é fornecido quando solicitado e/ou especificado pelo cliente. O suporte pode ser utilizado para fixação em tubo na posição vertical ou horizontal.

Para especificação, utilizar o código "**SF2R**" que consta na página 2 deste catálogo.



## Conexão entre instrumento e computador



\* Protocolo HART®7 (suporta Electronic Device Description Language - EDDL)

## Display Rotativo em 330°



## CERTIFICADO DE CALIBRAÇÃO RBC

O transmissor PSI.EX.H tem como opcional a calibração e emissão de certificado RBC, podendo ser certificado o range na função Transmissor (sinal de saída 4-20mA) e/ou na função manômetro digital (indicação local), a depender da necessidade ou especificação do cliente.

O certificado somente será fornecido caso o cliente opte pela aquisição. A certificação padrão é de 10 pontos no SPAM definido pelo cliente, caso esses pontos não sejam especificados, será utilizado o padrão de calibração de 10 pontos distribuídos na faixa a ser calibrada no equipamento.

## Desenhos Dimensionais

