



• Manômetro sanitário para Autoclave

Os manômetros da série "RZ" têm por finalidade indicar pressões em processos, onde haja movimentações de fluidos em condições sanitárias, produtos com alta concentração de sólidos ou sistemas de limpeza CIP.

Montados com caixa em aço inoxidável AISI 304, com acabamento polido, oferecem alta resistência aos impactos e à corrosão, em instalações sujeitas a severas condições de vibração ou linha pulsante. Esta carga diminui as oscilações de leitura, tornando-se estável. Construído para aplicações em autoclaves.

O sistema que separa o produto do mecanismo do instrumento é formado por uma membrana corrugada em aço inoxidável, que passa a ser o elemento sensor, transmitindo qualquer deslocamento para a leitura imediata do manômetro.

O selo diafragma sanitário de superfície plana, sem cavidades, evita a incrustação do produto e permite uma rápida e perfeita limpeza.



RZTC.AC

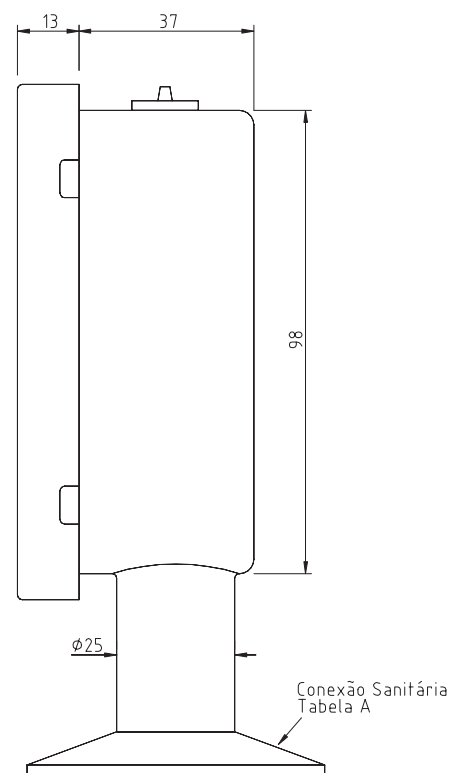
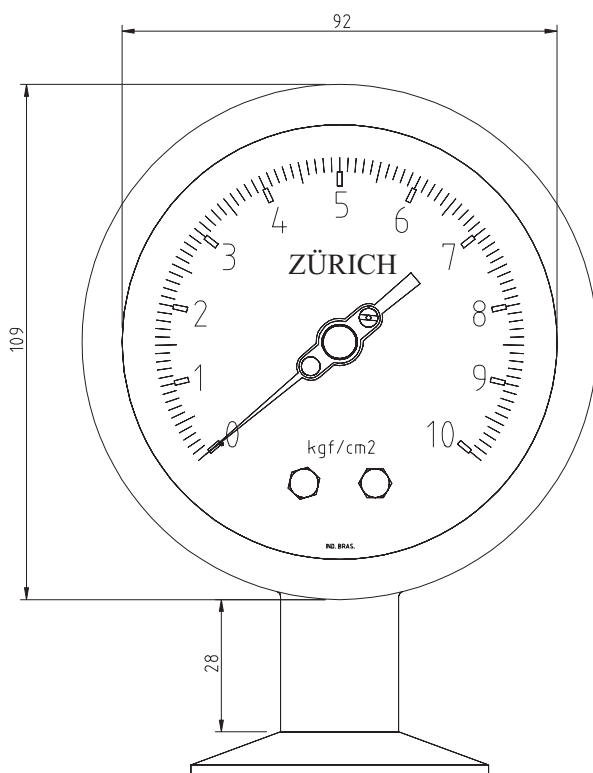
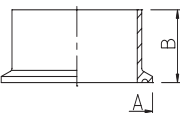
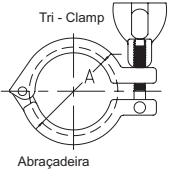


Tabela A - Conexões Sanitárias ao Processo

Código Zürich	Tam. Nom. (Pol.)	Dimensões			
		A	B	C	
TC.25	25	50.5	21.5	-	
TC.38	38	50.5	21.5	-	
TC.51	51	64.0	21.5	-	
Opcional	Pol.	mm	Pol.(A)	mm(A)	
ATC.1.1/2	1.1/2	38.1	2.13	54.0	
ATC.2	2	50.8	2.66	67.5	

Outras conexões podem ser fabricadas conforme especificações do cliente.

Características :

- Faixa de Pressão: desde vácuo até 40 bar
- Totalmente em Aço Inox AISI 304/316
- Proteção IP-68 Ø nominal 100 mm
- Anel: Vedação de Silicone "Especial para alta temperatura"
- Ligação: vertical (reto)
- Conexão: Tri-Clamp
- Monstrador e ponteiro especiais para alta temperatura
- Membrana de Aço Inox AISI 316L (acabamento sanitário)

Performance:

- Precisão +/-1,5% F.E. (repetibilidade, histerese, linearidade)
- Sensor: Elemento elástico tipo "bourdon"
- Temperatura do invólucro 140°C (máx)
- Temperatura máxima do sensor 180 °C
- Visor em vidro (alta resistência)
- Fechamento Baioneta
- Sistema: "Antichoque" - sistema exclusivo ZÜRICH
- Sobrepressão: Máximo 30%.
- Vida útil: 10 milhões de ciclos
- Construído em conformidade com normas internacionais de sanitariedade.
- Preparado para banhos de autoclavação

Tabela B - Pressão Relativa/Absoluta

Cód. Zürich	Pressão Relativa		
	Escala Simples Bar	Escala Simples Kg/cm ²	Escala Composta Kg/cm ² /PSI
	BAR	KG	KG/PSI
1	1	1	1/15
2	2	2	2/30
4	4	4	4/60
7	7	7	7/100
10	10	10	10/150
14	14	14	14/200
20	20	20	20/300
40	40	40	40/600
Cód.	Pressão Absoluta		
	Bar	Kgf/cm ²	Kgf/cm ² /PSI
1A	-1 +1	-1 +1	-1/-15 ~ +1/+15
4A	-1 +4	-1 +4	-1/-60 ~ +1/+60
7A	-1 +7	-1 +7	-1/-100 ~ +1/+100
10A	-1 +10	-1 +10	-1/-150 ~ +1/+150

Outras, especificar

Modelo Angular

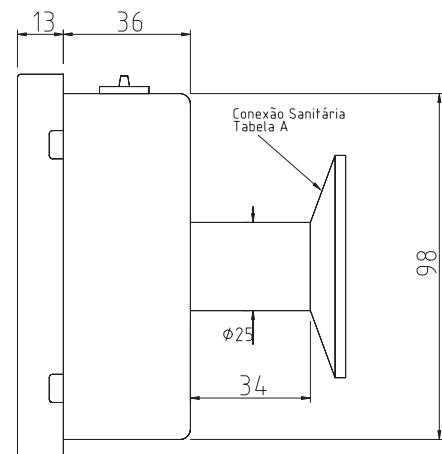


Tabela C - Opcionais

Cód.	Opcional
A	Angular
AFL	Angular com flange dianteira
FL	Reto com flange traseira

Código para pedido: **RZTC.AC**

Modelo
RZTC.AC

10KG

Tabela B
Pressão Relativa/
Absoluta

A

Opcionais

TC.38

Tabela A
Conexões ao
processo

ATC.1.1/2

Opcional
Abraçadeiras