



- Transmissor de pressão diferencial
- Pressostato eletrônico
- Manômetro digital

A PROVA DE EXPLOÇÃO

Aplicações

- Controle de processos
- Gerenciamento de sistemas de energia
- Medição de vazão de gases e líquidos corrosivos
- Medição de nível em tanques pressurizados
- Pressão de saturação de filtros
- Sistemas de ventilação e ar condicionado
- Sistemas de controle de poluição
- Controle de pressão de salas climatizadas

Em áreas potencialmente explosivas

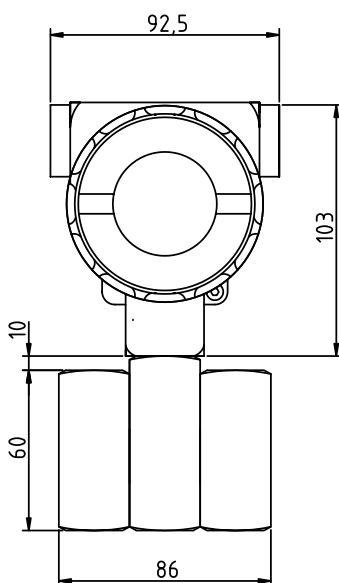
A série caracteriza-se por exercer 3 funções em um instrumento, transmissor de pressão diferencial (4-20 mA); pressostato (alarme), manômetro digital (indicação local) onde todos estes parâmetros podem ser ajustados via frontal. A eletrônica microcontrolada oferece alto grau de confiabilidade.

Medindo e controlando a pressão diferencial desde vácuo até 200 bar, de gases e líquidos, o modelo PSI.EX.P3.DIF pode ser utilizado nas mais diversas aplicações da indústria.

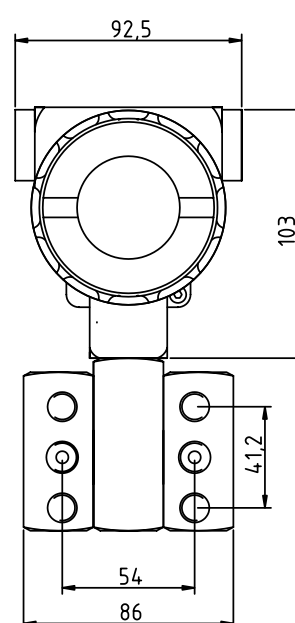
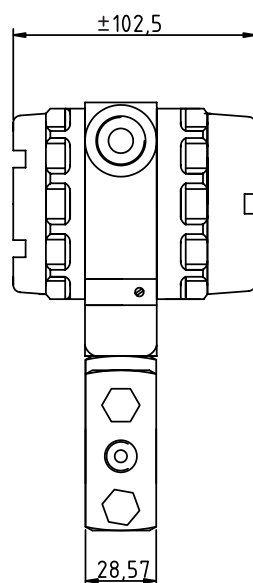
Outros atributos podem ser destacados:

- Memória de pico máximo e mínimo
- Nove unidades de engenharia selecionáveis: Bar, Kpa, Atm, Kg/cm², Psi, mmhg, inhg, mh2o, fth2o
- Filtro digital para processos pulsantes
- Invólucro: Caixa em alumínio injetado com grau de proteção IP-66 / 68
- A Prova de Explosão

Modelos e Dimensões



Modelo **L** - Conexão em Linha



Modelo **M** - Conexão para Manifold

