



TRANSMISSOR DE PRESSÃO À PROVA DE EXPLOÇÃO

O mercado exige cada vez mais comprometimento, agilidade e qualidade nos processos industriais. Nesse cenário competitivo, onde a busca por redução de custos e aumento da produtividade está cada vez mais presente, é necessário a utilização de equipamentos modernos, precisos e com alta confiabilidade. Visando esse cenário, a Zurich desenvolveu o Transmissor de Pressão modelo PSI.EX, um instrumento de medição com excelente precisão, estabilidade e confiabilidade.

O equipamento apresenta display LCD rotativo em 330° auto iluminativo com 5 dígitos e configuração local através de Push Button para determinados parâmetros. Com o invólucro à Prova de Explosão, o equipamento atende a altos padrões de qualidade e segurança para aplicação em áreas classificadas.

Características / Performance

- Transmissor de pressão para leitura de pressão relativa (manométrica) ou absoluta
- Sinal de saída 4-20mA, 2 fios
- Tipo de configuração local por PUSHBUTTON:
 - 1 - Unidades de engenharia selecionáveis: unidade de pressão, corrente ou porcentagem do range;
 - 2 - Configuração do range e sinal de saída 4-20mA em relação ao Span;
- Faixas de vácuo até 1600 Bar
- Bargraf: 0 a 100% da P.V.
- Rangeabilidade 100:1
- Tempo de resposta: 0 a 50ms (milissegundos)
- Display LCD rotativo em 330°, auto iluminativo
- Precisão CONFORME NORMA ABNT NBR 14105-2
 - Padrão: 0,25% e opcionais de 0,1% ou 0,046% em relação ao F.E. (repetibilidade, histerese e linearidade)
- Limites de Temperatura do Processo: -10°C a 80°C
 - (Para temperaturas acima de 80°C utilizar dissipadores de temperatura: Tubo Sifão, Serpentina ou Capilares Flexíveis para instalação remota.)
- Efeito da Temperatura Ambiente = $\pm (0,02\% \text{ URL} + 0,06\% \text{ Span})$ por 20°C = $\pm 0,2\%$ do Span
- Estabilidade: 0,2% do URL por 5 anos
- Limites de Temperatura Ambiente -20°C a 70°C
- Umidade Relativa do Ar Ambiente: 5 a 100% U.R.
- Elemento Sensor: Piezorresistivo
- Limite de sobrepresão admissível (pressão estática máxima) sem danos ao sensor: 2x F.E. (URL)
- Alimentação padrão: 10 a 45 Vcc (opcional 10 a 55Vcc), sendo 24Vcc a tensão recomendada e utilizada na calibração
- Invólucro com certificado para área classificada (Exd)
- Materiais dos invólucros:
 - Caixa em alumínio injetado com pintura epóxi (cores na tabela de codificação)
 - Caixa em Aço Inox AISI 316L com ou sem pintura epóxi (cores na tabela de codificação)
- Grau de proteção IP-66 / IP-68
- Máxima Potência Dissipada: Desprezível
- Proteção contra rádio frequência (RF)
- Proteção contra inversão de polaridade
- Proteção contra surtos
- Marcação: Ex d IIC T6 Gb IP66/IP68 (10 metros)
- Marcação: Ex tb IIIC T85 °C Db IP66/IP68 (10 metros)
- Instalação: Zona 1 e 2 / 21 e 22
- Conforme: ABNT NBR IEC 60079-0, ABNT NBR IEC 60079-1 e anexo D, ABNT NBR IEC 60079-31 E ABNT NBR IEC 60529

ESPECIFICAÇÕES TÉCNICAS

Modelo	Transmissor de Pressão				
PSI.EX	Transmissor de Pressão à Prova de Explosão				
Cód	Tipo de Medição				
A	Pressão Absoluta (Sensor especial)				
G	Pressão Relativa (Manométrica)				
Cód	Material do Invólucro (Carcaça)				
1	Alumínio Injetado SAE 306				
2	Aço Inox AISI 316L				
Cód	Pintura do Invólucro (Carcaça)				
0	Sem pintura				
1	Azul-Segurança / Azul Munsell 2.5 PB 4/10				
2	Cinza / Cinza Munsell 6.5				
Cód	Material do Diafragma Isolador "Membrana"				
0	Aço Inox 316L (Padrão)				
1	Hastelloy C276 (liga Ni UNS N10276)				
2	Au				
3	Titânio				
X	Outro material, apenas sob consulta				
Cód	Material de Vedação da Célula				
B	PTFE (Padrão)				
T	Teflon				
V	Viton				
O	Outro material, apenas sob consulta				
Cód	Precisão				
025	0,25% F.E.				
010	0,1% F.E.				
0046	0,046% F.E.				
Cód	Certificado de Calibração RBC				
	NÃO				
CT	SIM - Calibração da Função Transmissor (4-20mA)				
CM	SIM - Calibração da Função Manômetro Digital (Indicação local)				
CTM	SIM - Calibração da Função Transmissor (4-20mA) e Manômetro Digital (Indicação local)				
Cod	Preparado para uso em Oxigênio				
	NÃO				
O2	SIM				
Cód	Suporte para fixação				
	NÃO				
SF2R	SIM - para tubo de 2" (vertical ou horizontal) - TIPO RETO				
SF2L	SIM - para tubo de 2" (vertical ou horizontal) - TIPO "L"				
Código	Faixa de Pressão				
-1 BAR	0 a -1 BAR (Vácuo)	7BAR	0 a 7 Bar	300BAR	0 a 300 Bar
-1+1BAR	-1 a 2 BAR (Vácuo e pressão)	10BAR	0 a 10 Bar	400BAR	0 a 400 Bar
-1+2BAR	-1 a 2 BAR (Vácuo e pressão)	20BAR	0 a 20 Bar	500BAR	0 a 500 Bar
-1+10BAR	-1 a 10 BAR (Vácuo e pressão)	30BAR	0 a 30 Bar	700BAR	0 a 700 Bar
-1+20BAR	-1 a 20 BAR (Vácuo e pressão)	40BAR	0 a 40 Bar	1000BAR	0 a 1000 Bar
1 BAR	0 a 1 Bar	50BAR	0 a 50 Bar	1200BAR	0 a 1200 Bar
2BAR	0 a 2 Bar	100BAR	0 a 100 Bar	1500BAR	0 a 1500 Bar
4BAR	0 a 4 Bar	200BAR	0 a 200 Bar	1600BAR	0 a 1600 Bar

Nota: Os valores dessa tabela são apenas exemplificativos, a faixa e a unidade de engenharia pode ser calibrada de acordo com a necessidade e especificação do cliente.
 Por exemplo: PSI.EX.H G210B025CTSFL-1+25KG 12N ou PSI.EX.H G210B025CTSFL2 200KPA 12N.
Unidades de Engenharia: bar, kgf/cm², mbar, psi (lbs/pol²), kPa, Pa, MPa, mmH₂O, polH₂O ("H₂O), cmH₂O, mH₂O, mmHg, polHg ("HG), cmHg

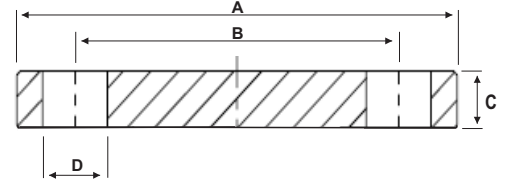
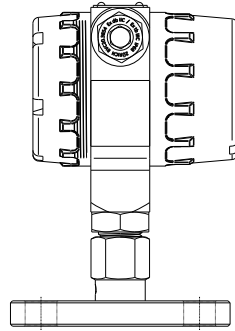
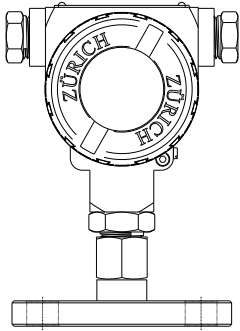
Conexão ao Processo					
Obs.: Para utilização com FLANGE, SELO DIAFRAGMA ou CONEXÃO SANITÁRIA, acrescentar " + " CÓDIGO do selo					
Cód					
14B	1/4" BSP Macho	12NF	1/2" NPT Fêmea	34N	3/4" NPT Macho
14BF	1/4" BSP Fêmea	38B	3/8" BSP Macho	34NF	3/4" NPT Fêmea
14N	1/4" NPT Macho	38BF	3/8" BSP Fêmea	1B	1" BSP Macho
14NF	1/4" NPT Fêmea	38N	3/8" NPT Macho	1BF	1" BSP Fêmea
12B	1/2" BSP Macho	38NF	3/8" NPT Fêmea	1N	1" NPT Macho
12BF	1/2" BSP Fêmea	34B	3/4" BSP Macho	1NF	1" NPT Fêmea
12N	1/2" NPT Macho	34BF	3/4" BSP Fêmea		

Nota: As conexões constantes nessa tabela são as consideradas padrões de fornecimento e as mais comuns de serem utilizadas. Caso seja necessário alguma conexão especial, fabricaremos conforme necessidade e especificação do cliente, por exemplo: rosca métrica (M) ou conexões para alta pressão (JIC, MP e HP).

OPCIONAL

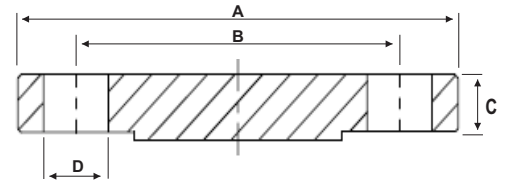
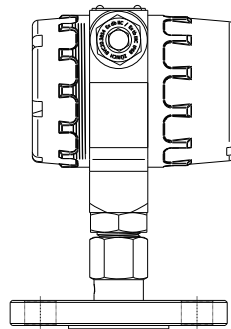
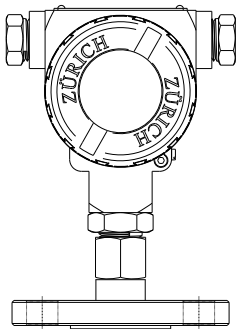
PSI.EX G 1 1 0 B 025 CT 4 BAR 12N + Código da conexão do flange, selo ou válvula (Vide tabelas nas páginas 4, 5, 7 e 8)

Transmissor com Conexão Flangeada



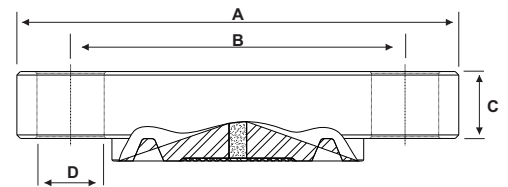
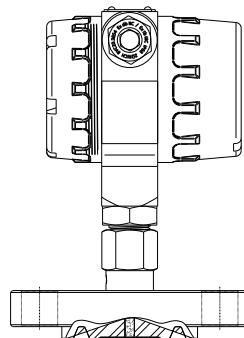
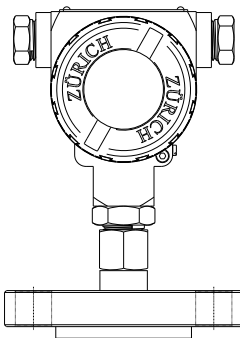
FP ou FF - Face Plana (Lisa)

FP ou FF - Face Plana



FR ou RF - Face com Ressalto

FR ou RF - Face com Ressalto



FJA ou RJT - Face de Junta com Anel

FJA ou RJT - Face de junta com Anel

DIMENSÕES CONEXÕES FLANGEADAS

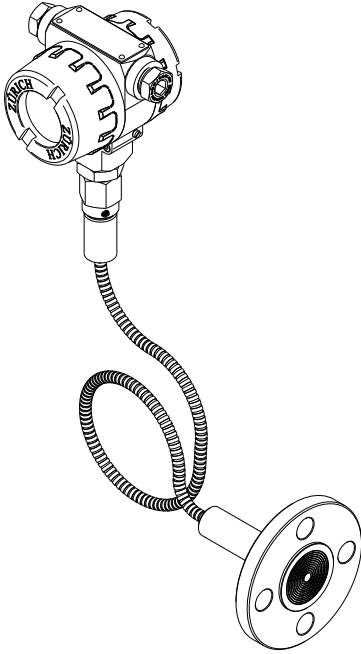
ANSI B16.5 - 150 LBS (#)										
Dimensões (mm)										
Ø Nominal	½"	¾"	1"	1.¼"	1.½"	2"	2.½"	3"	3. ½"	4"
A	90.0	100.0	110.0	115.0	125.0	150.0	180.0	190.0	215.0	230.0
B	60.3	69.9	79.4	88.9	98.4	120.7	139.7	152.4	177.8	190.5
C	9.6	11.2	12.7	14.3	15.9	17.5	20.7	22.3	22.3	22.3
D	15.9	15.9	15.9	15.9	15.9	19.1	19.1	19.1	19.1	19.1
Furos	4	4	4	4	4	4	4	4	8	8
outra, especificar										

ANSI B16.5 - 300 LBS (#)											
Dimensões (mm)											
Ø Nominal	½"	¾"	1"	1.¼"	1.½"	2"	2.½"	3"	3. ½"	4"	5"
A	95.0	115.0	125.0	135.0	155.0	165.0	190.0	210.0	230.0	255.0	285.0
B	66.7	82.6	88.9	98.4	114.3	127.0	149.2	168.3	184.2	200.0	225.0
C	12.7	14.3	15.9	17.5	19.1	20.7	23.9	27.0	28.6	30.2	33.0
D	15.9	19.1	19.1	19.1	22.2	19.1	22.2	22.2	22.2	22.2	22.2
Furos	4	4	4	4	4	8	8	8	8	8	8
outra, especificar											

ANSI B16.5 - 600 LBS (#)										
Dimensões (mm)										
Ø Nominal	½"	¾"	1"	1.¼"	1.½"	2"	2.½"	3"	3. ½"	4"
A	95.0	115.0	125.0	135.0	155.0	165.0	190.0	210.0	230.0	275.0
B	66.7	82.6	88.9	98.4	114.3	127.0	149.2	168.3	184.2	215.9
C	14.3	15.9	17.5	20.7	22.3	25.4	28.6	31.8	35.0	38.1
D	15.9	19.1	19.1	19.1	22.2	19.1	22.2	22.2	25.4	25.4
Furos	4	4	4	4	4	8	8	8	8	8
outra, especificar										

Flanges

• Selo Flangeado



Selo Flangeado com Capilar

Código	Tamanho do Flange (Ver detalhes na Página 3)
FL 1"	DN 1/2"
FL 3/4"	DN 3/4"
FL 1"	DN 1"
FL 1.1/2"	DN 1 1/2"
FL 2"	DN 2"
FL 2.1/2"	DN 2 1/2"
FL 3"	DN 3"
FL 4"	DN 4"

Para outra medida, especifique seguindo o exemplo do CÓDIGO. (Ex: FL 5")

Código	Tipo de Faceamento
FF	Face Plana (Flat Face)
FR ou RF	Face com ressalto (Raised Face)
FJA ou RTJ	Face de Junta com Anel

Código	Classe de Pressão do Flange - ANSI B16.5 (ASME B16.5)
150#	150 libras
300#	300 libras
600#	600 libras
900#	900 libras
1500#	1500 libras
2500#	2500 libras

Outra classe, apenas sob consulta

Código	Material do Flange
A	Aço Carbono ASTM A 105
B	Aço inoxidável AISI 304
C	Aço Inoxidável AISI 316
D	Aço Inoxidável AISI 316L
E	Hastelloy C-276 (liga Ni UNS N10276)

Outro material, apenas sob consulta

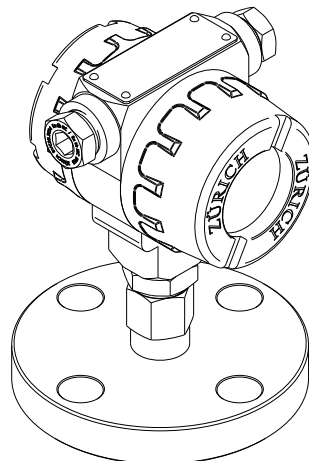
Código	Material do Diafragma isolador "Membrana" do flange
1	Aço Inoxidável AISI 316L
2	Hastelloy C276 (liga Ni UNS N10276)
3	Aço Inoxidável AISI 316L C/ Película em PTFE

Outro material, apenas sob consulta

Código	Comprimento do Capilar (Opcional)
	Sem Capilar
CAP. 1M	Capilar Inox 1 Metro
CAP. 2M	Capilar Inox 2 Metros
CAP. 3M	Capilar Inox 3 Metros
CAP. 4M	Capilar Inox 4 Metros
CAP. 5M	Capilar Inox 5 Metros
CAP. 7M	Capilar Inox 7 Metros
CAP. 10M	Capilar Inox 10 Metros

Para outra medida, especifique seguindo o exemplo do CÓDIGO. (Ex: CAP. 12M ou CAP. 0,5M)

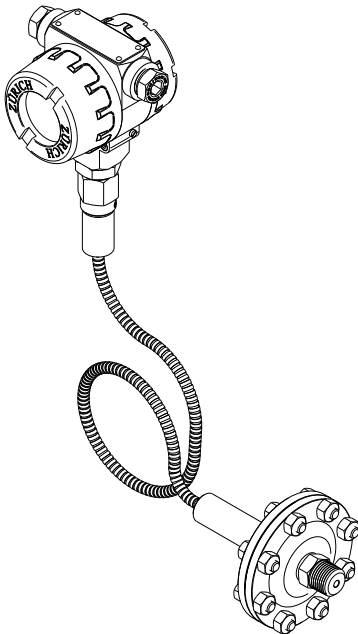
PSI.EX G 1 1 0 B 025 4BAR 12N + FL 3/4" FR 150# B 1 CAP.2M



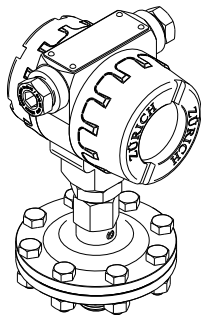
Selo Flangeado com conexão direta

Selos Diafragma

• Selo Diafragma



Selo Diafragma com Capilar



Selo Diafragma com conexão direta

CÓDIGO	Modelo de Selo Diafragma
SDU.BP	Selo Diafragma em Inox para faixas de vácuo a 100bar (SPAM mínimo: 500mbar)
SDU	Selo Diafragma em Inox para faixas de vácuo a 1000bar (SPAM mínimo: 500mbar)

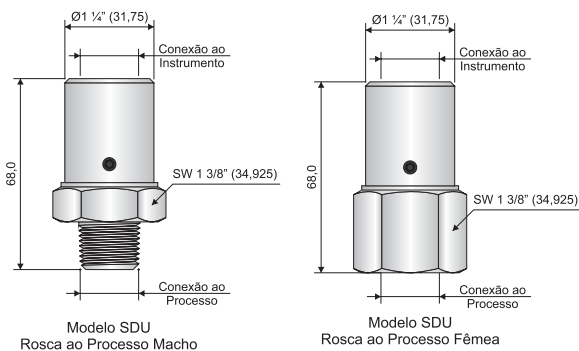
CÓDIGO	Conexão do Selo Diafragma ao Processo
14N	1/4" NPT Macho
14NF	1/4" NPT Fêmea
14B	1/4" BSP Macho
14BF	1/4" BSP Fêmea
12N	1/2" NPT Macho
12NF	1/2" NPT Fêmea
12B	1/2" BSP Macho
12BF	1/2" BSP Fêmea
38N	3/8" NPT Macho
38NF	3/8" NPT Fêmea
38B	3/8" BSP Macho
38BF	3/8" BSP Fêmea
34N	3/4" NPT Macho
34NF	3/4" NPT Fêmea
34B	3/4" BSP Macho
34BF	3/4" BSP Fêmea
1N	1" NPT Macho
1NF	1" NPT Fêmea
1B	1" BSP Macho
1BF	1" BSP Fêmea

Nota: As conexões constantes nessa tabela são as consideradas padrões de fornecimento e as mais comuns de serem utilizadas. Caso seja necessário alguma conexão especial, fabricaremos conforme necessidade e especificação do cliente, por exemplo: rosca métrica (M) ou conexões para alta pressão (JIC, MP e HP).

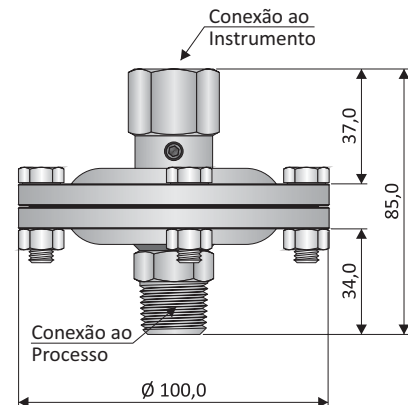
CÓDIGO	Comprimento do Capilar (Opcional)
	Sem Capilar
CAP. 1M	Capilar Inox 1 Metro
CAP. 2M	Capilar Inox 2 Metros
CAP. 3M	Capilar Inox 3 Metros
CAP. 4M	Capilar Inox 4 Metros
CAP. 5M	Capilar Inox 5 Metros
CAP. 7M	Capilar Inox 7 Metros
CAP. 10M	Capilar Inox 10 Metros

Para outra medida, especifique seguindo o exemplo do CÓDIGO.
(Ex: CAP. 12M ou CAP. 0,5M)

PSI.EX G 1 1 0 B 025 4BAR 12N + SDU.BP 12N

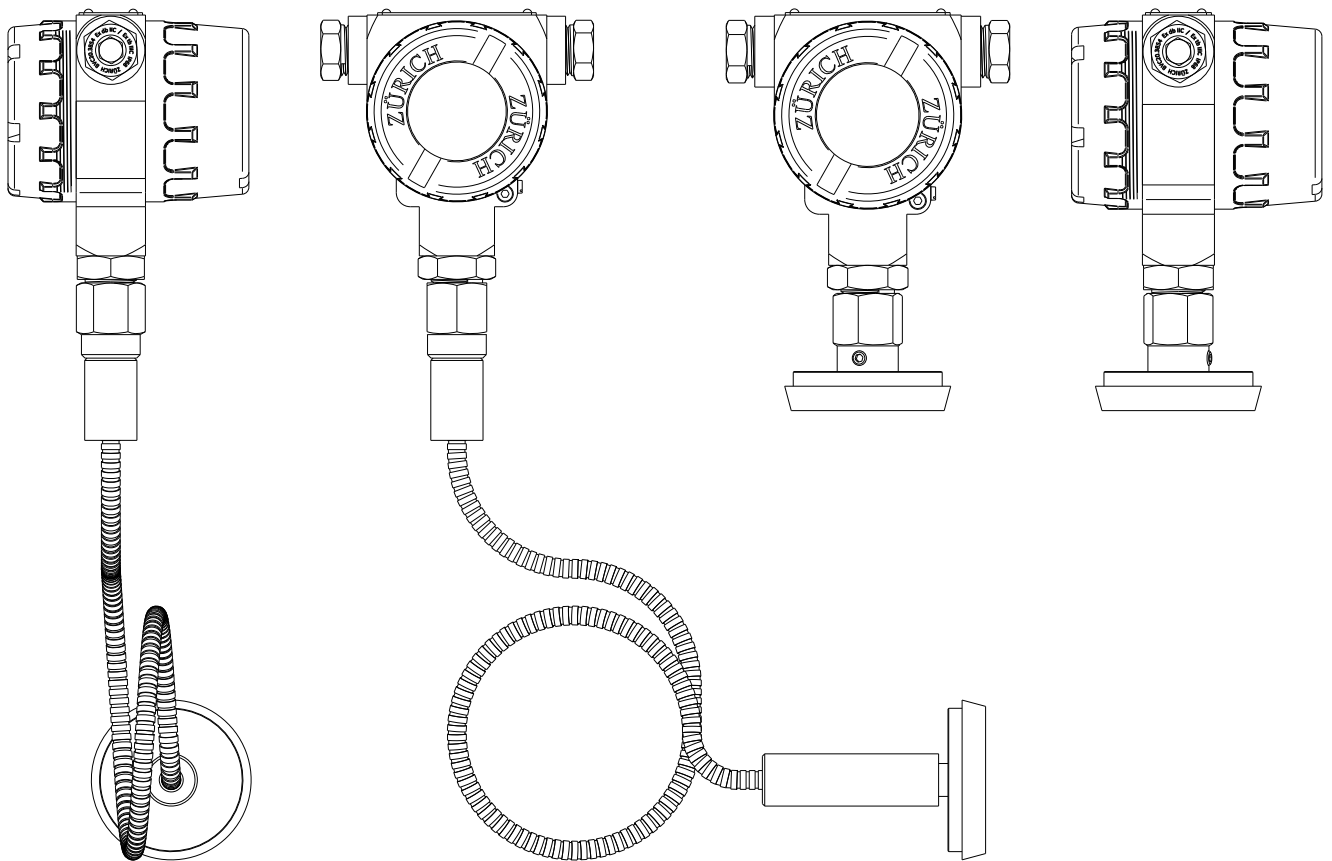


Selo SDU



Selo SDU.BP

Conexões Sanitárias



DIMENSÕES CONEXÕES SANITÁRIAS

Conexão Sanitária Macho

Código.	Tam.	Dimensões		
		A	B	
SMS.25	25	15	40 x 1/6	<p>Macho SMS</p>
SMS.38	38	20	60 x 1/6	
SMS.51	51	20	70 x 1/6	
DIN.25	25	29	52 x 1/6	<p>Macho DIN</p>
DIN.40	40	33	65 x 1/6	
DIN.50	50	35	78 x 1/6	
RJT.25	25	20	42 x 1/6	<p>Macho RJT</p>
RJT.38	38	24	55 x 1/6	
RJT.51	51	28	76 x 1/6	

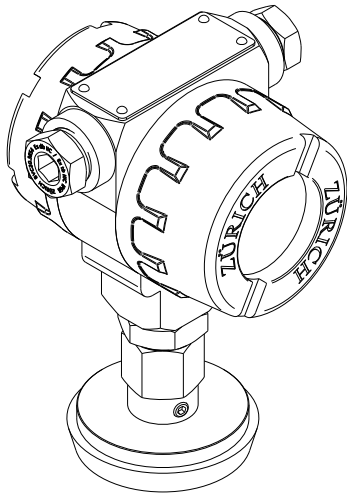
Conexão Sanitária Fêmea

Código.	Tam.	Dimensões			
		A	B	C	
NP.SMS.25	25	51	20	40 x 1/6	<p>Porca SMS</p>
NP.SMS.38	38	74	25	60 x 1/6	
NP.SMS.51	51	84	26	70 x 1/6	
NP.DIN.25	25	63	21	52 x 1/6	<p>Porca DIN</p>
NP.DIN.40	40	78	21	65 x 1/6	
NP.DIN.51	51	92	21	78 x 1/6	
NP.RJT.25	25	59	22	42 x 1/6	<p>Porca RJT</p>
NP.RJT.38	38	75	22	55 x 1/6	
NP.RJT.51	51	86	22	76 x 1/6	

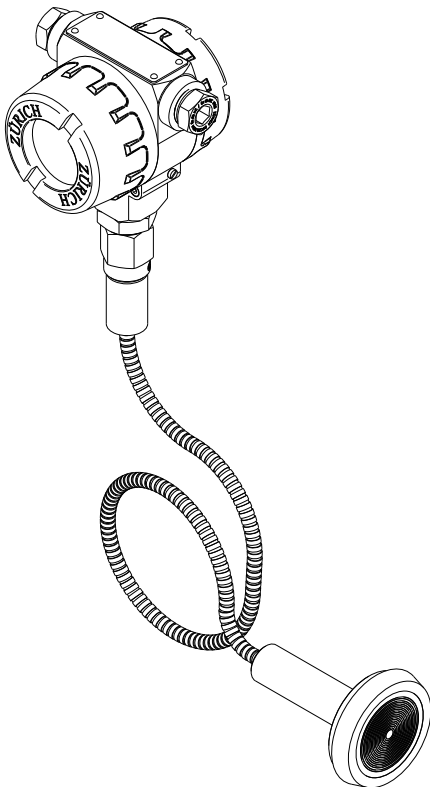
Conexão Tri-Clamp

Código.	Tam.	Dimensões			
		A	B	C	
TC.25	25	50,5	6,4	25,4	<p>Tri - Clamp</p>
TC.38	38	50,5	6,4	38,1	
TC.51	51	64	6,4	50,8	
TC.25 C/ ATC	25	54	-	-	<p>Abraçadeira</p>
TC.38 C/ ATC	38	54	-	-	
TC.51 C/ ATC	51	57,5	-	-	

• Conexões Sanitárias



Selo Sanitário com conexão direta



Selo Sanitário com Capilar

PSI.EX G 1 1 0 B 025 4BAR 12N

+ TC.51

Conexão Sanitária

Código.	Modelo de Selo Sanitário (TRI-CLAMP) Ver detalhes na página 6
TC.25	Conexão TRI-CLAMP de 1"
TC.38	Conexão TRI-CLAMP de 1.1/2"
TC.51	Conexão TRI-CLAMP de 2"
TC.25 C/ ATC	Conexão TRI-CLAMP de 1" COM ABRAÇADEIRA
TC.38 C/ ATC	Conexão TRI-CLAMP de 1.1/2" COM ABRAÇADEIRA
TC.51 C/ ATC	Conexão TRI-CLAMP de 2" COM ABRAÇADEIRA

Outras dimensões podem ser fabricadas conforme especificações do cliente.

Código.	Modelo de Selo Sanitário (CONEXÃO FÊMEA) Ver detalhes na página 6
NP.SMS.25	Conexão Sanitária NIPLE PORCA SMS de 1"
NP.SMS.38	Conexão Sanitária NIPLE PORCA SMS de 1.1/2"
NP.SMS.51	Conexão Sanitária NIPLE PORCA SMS de 2"
NP.DIN.25	Conexão Sanitária NIPLE PORCA DIN de 1"
NP.DIN.40	Conexão Sanitária NIPLE PORCA DIN de 1.1/2"
NP.DIN.50	Conexão Sanitária NIPLE PORCA DIN de 2"
NP.RJT.25	Conexão Sanitária NIPLE PORCA RJT de 1"
NP.RJT.38	Conexão Sanitária NIPLE PORCA RJT de 1.1/2"
NP.RJT.51	Conexão Sanitária NIPLE PORCA RJT de 2"

Outras dimensões podem ser fabricadas conforme especificações do cliente.

Código.	Modelo de Selo Sanitário (CONEXÃO MACHO) Ver detalhes na página 6
SMS.25	Conexão Sanitária SMS de 1"
SMS.38	Conexão Sanitária SMS de 1.1/2"
SMS.51	Conexão Sanitária SMS de 2"
DIN.25	Conexão Sanitária DIN de 1"
DIN.40	Conexão Sanitária DIN de 1.1/2"
DIN.50	Conexão Sanitária DIN de 2"
RJT.25	Conexão Sanitária RJT de 1"
RJT.38	Conexão Sanitária RJT de 1.1/2"
RJT.51	Conexão Sanitária RJT de 2"

Outras dimensões podem ser fabricadas conforme especificações do cliente.

Código.	Comprimento do Capilar (Opcional)
	Sem Capilar (Conexão direta)
CAP. 1M	Capilar Inox 1 Metro
CAP. 2M	Capilar Inox 2 Metros
CAP. 3M	Capilar Inox 3 Metros
CAP. 4M	Capilar Inox 4 Metros
CAP. 5M	Capilar Inox 5 Metros
CAP. 7M	Capilar Inox 7 Metros
CAP. 10M	Capilar Inox 10 Metros

Para outra medida, especifique seguindo o exemplo do CÓDIGO. (Ex: CAP. 12M ou CAP. 0,5M)

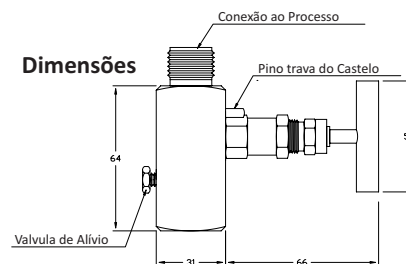
Acessórios

Os modelos **RM.1.P** e **RM.1**, proporcionam dupla função:

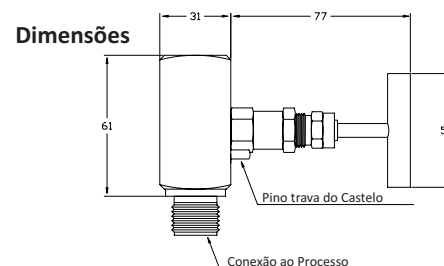
- Válvula de Bloqueio: em caso de manutenção ou troca do instrumento, o registro permite o fechamento do processo sem interromper o funcionamento da máquina ou da linha de processo.
- Amortecedor de pulsação: através do volante é possível restringir a passagem do fluido até o ponto ideal de operação

Obs.: Válvula de agulha com alívio incorporado: Este modelo com alívio incorporado foi desenvolvido especificamente para instalação em conjunto com transmissores. Possui extremidades roscadas macho e/ou fêmea (NPT ou BSP) e parafuso para alívio da pressão do transmissor, sem remover o equipamento do processo.

Válvula Agulha com alívio



Válvula Agulha sem alívio



Válvula Manifold 2 vias com dreno

A válvula manifold 2 vias da Zurich é um excelente acessório para utilização na instalação de instrumentos de pressão, para a vedação e medição em processos industriais, servindo como auxílio na desmontagem do transmissor sem interromper o processo.

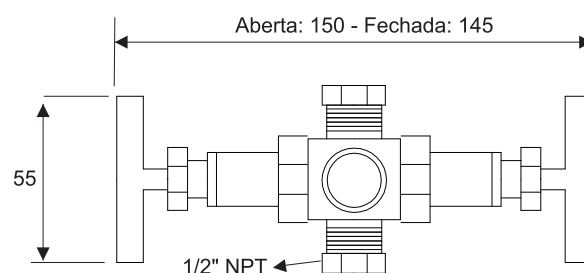
A válvula manifold 2 vias da Zurich possui dupla função: bloqueio e alívio.

A válvula de bloqueio separa o processo do instrumento dos transmissores. Como fechamento dessa válvula o instrumento pode ser desmontado seguramente para serviços como manutenção, recalibração ou substituição.

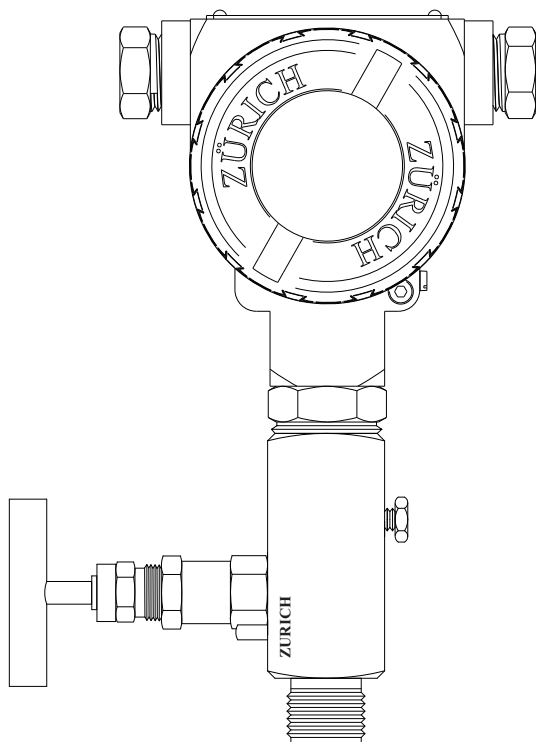
A válvula de alívio permite, como o próprio nome já diz, o alívio da pressão, para que o transmissor possa ser desacoplado ou para a verificação do ponto zero. Através do obturador não rotativo, o desgaste dos elementos de vedação é reduzido. Isto resulta em uma melhoria notável da vida de útil da válvula manifold, especialmente com abertura e fechamento frequentes. Através do dispositivo "blow-out", a segurança de operação é melhorada, especialmente em aplicações com cargas de alta pressão.

Aplicações

- * Bloqueio e respiro para instrumentos de medição de pressão;
- * Adequado para meios gasosos ou líquidos corrosivos que não sejam muito viscosos ou cristalizantes, também em ambientes agressivos;
- * Indústria de processo: Óleo & gás, petroquímica, indústrias químicas, geração de energia, água e esgoto;



Exemplo de montagem



PSI.EX G 1 1 0 B 025 4BAR 12N

+ RM.1.P

12N

MXF

AISI 304

CÓDIGO	Modelo da Valvula
RM.1.P	Valvula agulha com alívio
RM.1	Valvula agulha sem alívio
RM.2V	Válvula Manifold 2 vias com dreno

CÓDIGO	Conexões ao Processo
12N	1/2" NPT
12B	1/2" BSP
14N	1/4" NPT
14B	1/4" BSP
38N	3/8" NPT
38B	3/8" BSP
34N	3/4" NPT
34B	3/4" BSP
1N	1" NPT
1B	1" BSP

CÓDIGO	Entras x Saídas
MXF	Macho x Fêmea
MXM	Macho x Macho
FXF	Fêmea x Fêmea

CÓDIGO	Material
AISI 304	AÇO INOX AISI 304
AISI 316L	AÇO INOX AISI 316L

Acessórios

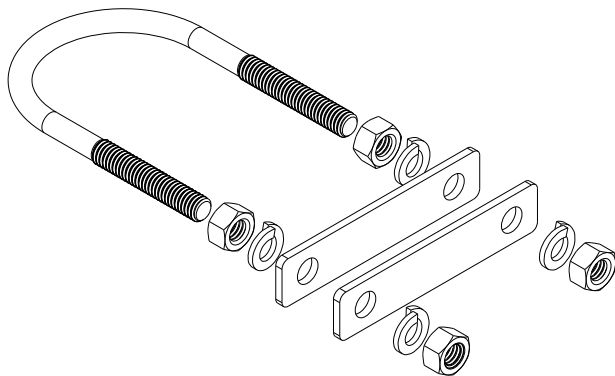
Suporte de fixação para tubo de 2"



Tipo Reto



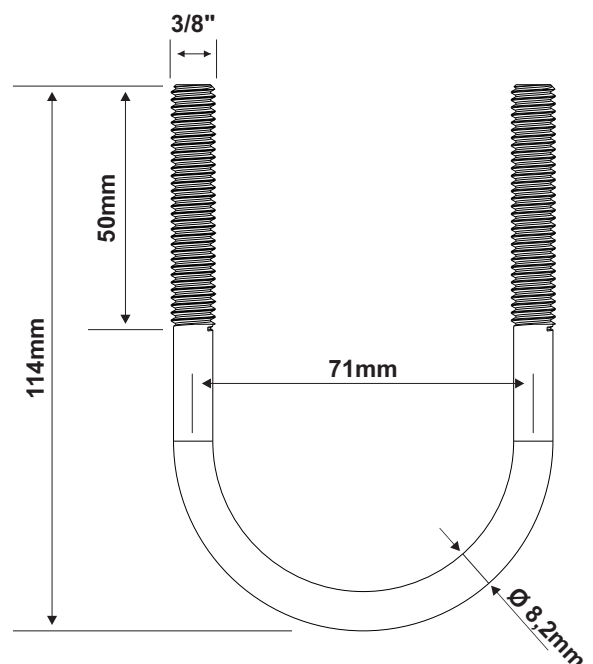
Tipo "L"



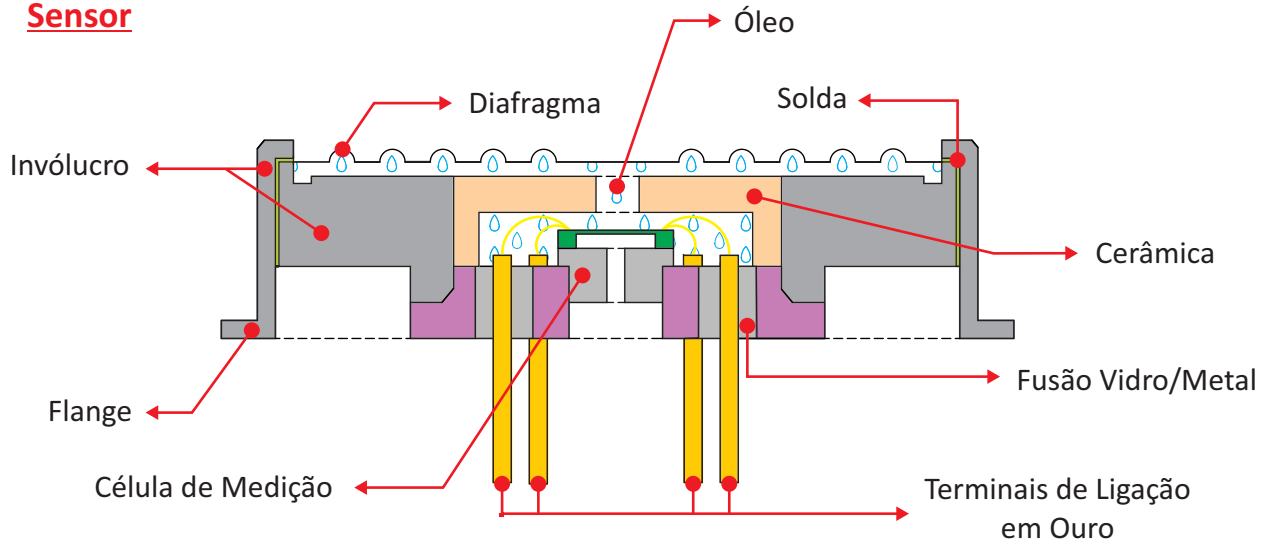
Descrição

O conjunto suporte de fixação para tubos de 2" é um item opcional fabricado em inox, que é fornecido quando solicitado e/ou especificado pelo cliente. O suporte pode ser utilizado para fixação em tubo na posição vertical ou horizontal.

Para especificação, utilizar o código "**SF2R** ou **SF2L**" que consta na página 2 deste catálogo.



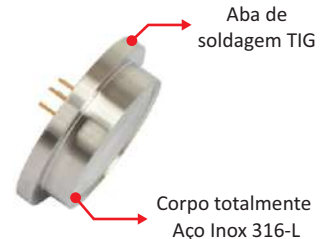
Sensor



Membrana Corrugada
Aço Inox AISI 316-L



Terminais
de ligação
em Ouro



Aba de
soldagem TIG

Corpo totalmente
Aço Inox 316-L

Ligação Elétrica

(Alimentação 24 Vcc)



(+) Positivo

(-) Negativo

CERTIFICADO DE CALIBRAÇÃO RBC

O transmissor PSI.EX.H tem como opcional a calibração e emissão de certificado RBC, podendo ser certificado o range na função Transmissor (sinal de saída 4-20mA) e/ou na função manômetro digital (indicação local), a depender da necessidade ou especificação do cliente.

O certificado somente será fornecido caso o cliente opte pela aquisição. A certificação padrão é de 10 pontos no SPAM definido pelo cliente, caso esses pontos não sejam especificados, será utilizado o padrão de calibração de 10 pontos distribuídos na faixa a ser calibrada no equipamento.

Desenhos Dimensionais

