



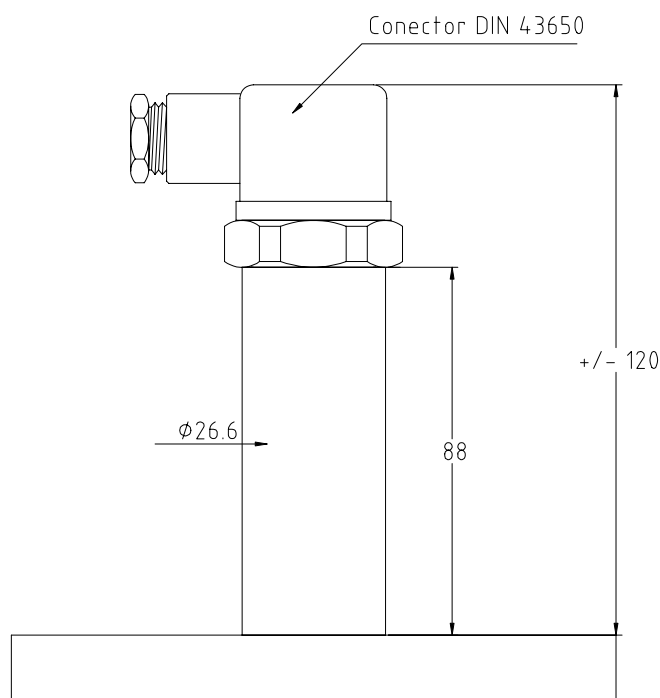
## • Transmissor de Pressão com Selo Flangeado

- O transmissor de pressão com selo diafragma flangeado, fabricado nas normas DIN - AISI é indispensável em processos onde haja incrustação ou alta densidade. O sistema flangeado, permite rápida desmontagem para limpeza e otimização dos custos. Possui Bitolas desde 1" a 6", diafragma em aço inox que isola o produto evitando incrustações.

### Características Gerais / Performance:

- Grau de proteção do Invólucro IP-65 (opcional IP-68 prensa cabo)
- Material do Invólucro aço inox AISI 304 (316 opcional)
- Faixa: de vácuo a 200 Bar
- Vedações anéis o'ring, borracha nitrílica
- Conector DIN 43650
- Tipo de Sensor Piezorresistivo
- Sobrepressão (em pico) 2 x Fundo de escala
- Sinal de Saída 4 - 20mA (Opcional 0 - 10Vcc ou 0 - 5Vcc)
- Precisão do Sinal 0,1%
- Resolução da Saída Analógica Infinita
- Temperatura do Fluido: -40 a +125°C (opcional até 400°C)
- Temperatura do Invólucro: 55°C
- Zero e Span Ajustáveis 20% F.E. (Por PUSH BUTTON)
- Ajuste de 0,01mA por pulso
- Vida Útil  $70 \times 10^6$
- Precisão, Histerese, Repetibilidade, Linearidade 0,25%F.E. (Opcional: 0,05% F.E. ou 0,1% F.E.)
- Alimentação 9 a 30 Vcc
- Proteção total contra a rádio frequência (RF) e inversão de polaridade
- Proteção contra surtos incorporada ao transmissor

### Dimensões



### Tabela A - Sinal de Saída

Código	Sinal de Saída
420	4 - 20mA
010	0 - 10Vcc
05	0 - 5Vcc

### Tabela B - Precisão

Código	Precisão
A3	0,25%
A4	0,05%
A5	0,1%

### Tabela C - Pressão Relativa

Código	Pressão Relativa		
	Bar	Kgf/cm <sup>2</sup>	PSI
-1	-1	-1,02	-14,51
020	0,2	0,2	3,0
1	1,2	1,02	14,51
2	2	2,04	29,02
4	4	4,08	58,04
5	5	5,1	72,55
7	7	7,14	101,57
10	10	10,2	145,1
14	14	14,28	203,14
20	20	20,4	290,2
21	21	21,42	304,71
25	25	25,5	362,75
30	30	30,6	435,3
40	40	40,8	580,4
70	70	71,4	1015,7
140	140	142,8	2031,4
200	200	204	2902

**Nota:** Os valores dessa tabela são apenas **exemplificativos, a faixa e a unidade de engenharia** podem ser definidas de acordo com a necessidade e especificações do cliente.

#### Unidades de Engenharia:

bar, kgf/cm<sup>2</sup>, mbar, psi, kPa, mmca, Pa, Mpa, mca, mmH2O, polH2O("H2O), mmHG, polHG("HG).

### Tabela D - Flanges

Código	Polegada	Classe de Pressão			
		150 libras			
		A	B	C	D
1"	1" - (Classe de Pressão)	108	79,4	14,3	15,9
1.1/4"	1.1/4" - (Classe de Pressão)	117	88,9	15,9	15,9
1.1/2"	1.1/2" - (Classe de Pressão)	127	98,4	17,5	15,9
2"	2" - (Classe de Pressão)	152	121	19	19
2.1/2"	2.1/2" - (Classe de Pressão)	178	140	22,2	19
3"	3" - (Classe de Pressão)	190	152	23,8	19
3.1/2"	3.1/2" - (Classe de Pressão)	216	178	23,8	19
4"	4" - (Classe de Pressão)	229	190	23,8	19
5"	5" - (Classe de Pressão)	254	216	23,8	22,2
6"	6" - (Classe de Pressão)	279	241	24,4	22,2

Código	Polegada	Classe de Pressão			
		300 libras			
		A	B	C	D
1"	1" - (Classe de Pressão)	124	88,9	17,5	19
1.1/4"	1.1/4" - (Classe de Pressão)	133	98,4	19	19
1.1/2"	1.1/2" - (Classe de Pressão)	156	114	20,6	22,2
2"	2" - (Classe de Pressão)	165	127	22,2	19
2.1/2"	2.1/2" - (Classe de Pressão)	190	149	25,4	22,2
3"	3" - (Classe de Pressão)	210	168	28,6	22,2
3.1/2"	3.1/2" - (Classe de Pressão)	229	184	30,2	22,2
4"	4" - (Classe de Pressão)	254	200	31,8	22,2
5"	5" - (Classe de Pressão)	279	235	34,9	22,2
6"	6" - (Classe de Pressão)	318	270	38,5	22,2

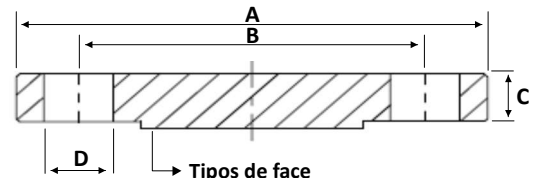
Código	Polegada	Classe de Pressão			
		600 libras			
		A	B	C	D
1"	1" - (Classe de Pressão)	124	88,9	17,5	19
1.1/4"	1.1/4" - (Classe de Pressão)	133	98,4	20,6	19
1.1/2"	1.1/2" - (Classe de Pressão)	156	114	22,2	22,2
2"	2" - (Classe de Pressão)	165	127	25,4	19
2.1/2"	2.1/2" - (Classe de Pressão)	190	149	28,6	22,2
3"	3" - (Classe de Pressão)	210	168	31,8	22,2
3.1/2"	3.1/2" - (Classe de Pressão)	229	184	34,9	25,4
4"	4" - (Classe de Pressão)	273	216	38,1	25,4
5"	5" - (Classe de Pressão)	330	267	44,4	28,6
6"	6" - (Classe de Pressão)	356	292	47,6	28,6

\*Dimensões em milímetros

**Nota:** Para outras medidas de flanges, favor consultar nossa equipe técnica.

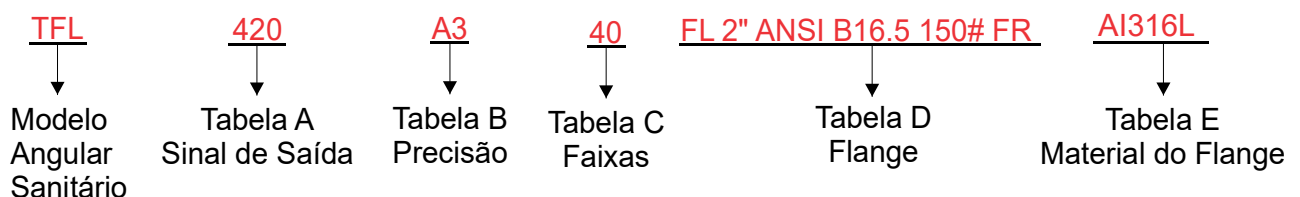
### Tabela E - Material Flange

Código	Descrição do Material
AI 304	Flange em Inox 304 c/ partes molhadas em Inox 316L
AI 316L	Flange em Inox 316L c/ partes molhadas em Inox 316L
AI 304/PTFE	Flange em Inox 304 c/ partes molhadas em PTFE
AI 316L/PTFE	Flange em Inox 316L c/ partes molhadas em PTFE
C276	Flange em Inox 316L c/ membrana em Hastelloy C276

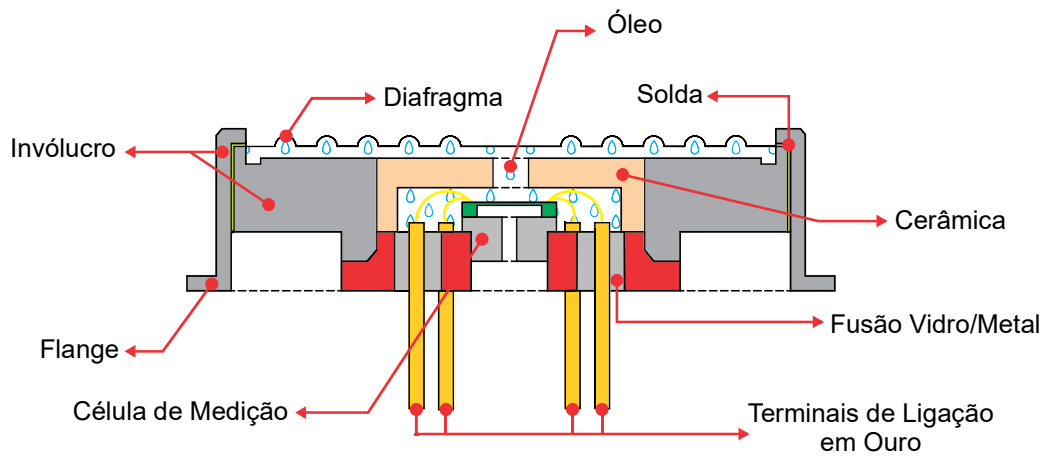
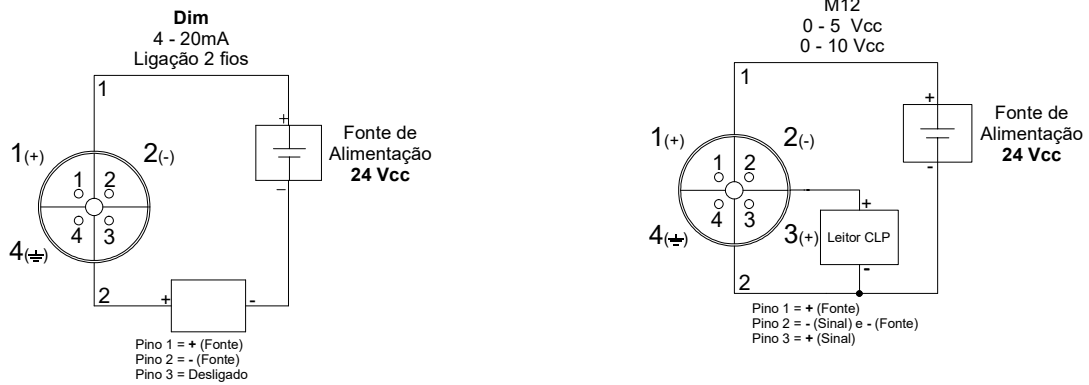


- Tipos de face**
- **FR** - Face com Ressalto
  - **FF** - Face Plana (Lisa)

### Exemplo de como Especificar:



## Esquema Elétrico



### Conexões Elétricas Opcionais



DIN 43650



M12



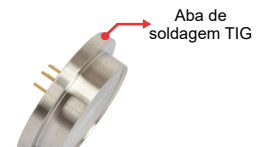
ITC



Membrana Corrugada  
Aço Inox AISI 316-L



Terminais  
de ligação  
em Ouro



Aba de  
soldagem TIG

Corpo totalmente  
Aço Inox 316-L

