



Pressostato Diferencial

O pressostato industrial da série ZPU.DIF é um equipamento eletro-mecânico que realiza a leitura da diferença de pressão entre dois pontos e proporciona um contato elétrico em valores pré-determinados.

Dentre as principais funções deste pressostato estão: chave para alarme, controle liga/desliga, controle de nível, chave de segurança entre outras aplicações. A atuação ocorre pelo diferencial de pressão para os mais diversos processos industriais.

Possui 1 micro-switch SPDT ajustável com faixas variando desde vácuo até 300 Bar, precisão de 1% F.E., pressão estática de até 100 bar, invólucro em inox e grau de proteção IP-66.

Características Gerais / Performance

- Invólucro: Totalmente em aço inox AISI 304
- Proteção: IP-66
- Bourdon em aço inox AISI 316
- Sensor diafragma em inox 316
- Faixas: desde vácuo a 1000 Bar
- Diferencial: ajustável em até 25% da faixa
- Conexão elétrica: conector DIN 43650 (opcional ½" NPT-F)
- Escala analógica (escala graduada posicionada na parte interna do pressostato, para ajuste do ponto de atuação).
- Conexão padrão: Ver tabela B na página 2
- Micro-Switch - Diferencial ajustável
- Capacidade Elétrica:
15 A - 125, 250 ou 277 Vca / 1/8 HP - 125 Vac /
1/4 HP 250 Vca
- 1 contato SPDT (Single Point Double Throw)
(Um polo duplo acionamento NA-NF)
- Precisão: +/-1% F.E. (repetibilidade, histerese, linearidade)
- Vida útil: 500 milhões de ciclos
- Temperatura de operação: 200°C máx
- Pressão estática máxima: 100bar
- Vibração: 5 G - 500 Hz

Desenhos Dimensionais

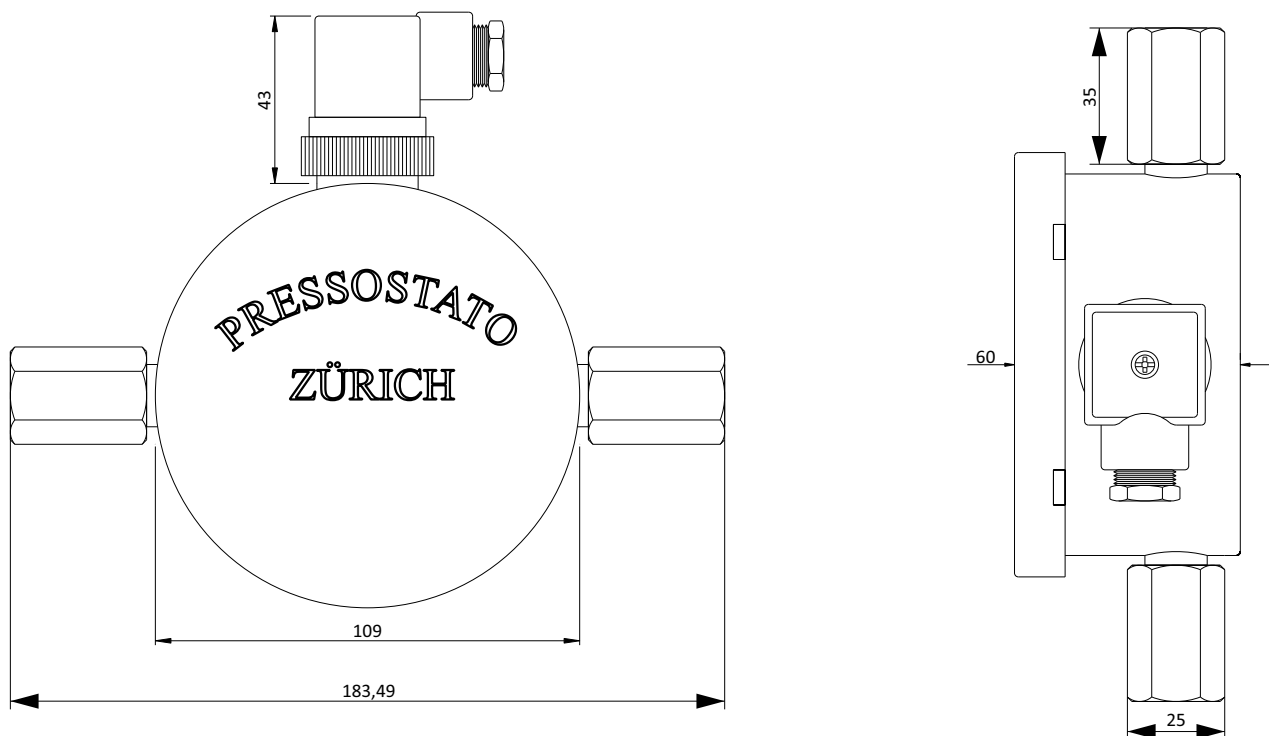


TABELA A - PRESSÃO RELATIVA / ABSOLUTA

Código	Exemplos de Faixas Calibradas	Faixa de ajuste
-1 bar	-1 A 0 bar	-0,9 A 0 bar
-1+1 bar	-1 A 1 bar	-0,9 A 1 bar
-1+2 bar	-1 A 2 bar	-0,9 A 2 bar
-1+4 bar	-1 A 4 bar	-0,9 A 4 bar
-1+7 bar	-1 A 7 bar	-0,9 A 7 bar
-1+10 bar	-1 A 10 bar	-0,9 A 10 bar
1 bar	0 A 1 bar	0,05 A 1 bar
2 bar	0 A 2 bar	0,1 A 2 bar
4 bar	0 A 4 bar	0,2 A 4 bar
7 bar	0 A 7 bar	0,35 A 7 bar
10 bar	0 A 10 bar	0,5 A 10 bar
14 bar	0 A 14 bar	0,7 A 14 bar
20 bar	0 A 20 bar	1 A 20 bar
30 bar	0 A 30 bar	1,5 A 30 bar
40 bar	0 A 40 bar	2 A 40 bar
50 bar	0 A 50 bar	5 A 50 bar
70 bar	0 A 70 bar	7 A 70 bar
100 bar	0 A 100 bar	10 A 100 bar
140 bar	0 A 140 bar	14 A 140 bar
200 bar	0 A 200 bar	20 A 200 bar
250 bar	0 A 250 bar	25 A 250 bar
300 bar	0 A 300 bar	30 A 300 bar
400 bar	0 A 400 bar	40 A 400 bar
500 bar	0 A 500 bar	50 A 500 bar
600 bar	0 A 600 bar	60 A 600 bar
700 bar	0 A 700 bar	70 A 700 bar
800 bar	0 A 800 bar	80 A 800 bar
900 bar	0 A 900 bar	90 A 900 bar
1000 bar	0 A 1000 bar	100 A 1000 bar

Nota: Os valores dessa tabela são apenas **exemplificativos, a faixa e a unidade de engenharia** podem ser definidas de acordo com a necessidade e especificação do cliente.

Unidades de Engenharia:

bar , kgf/cm² , mbar , psi , kPa , mmca , Pa, MPa, mca , mmH₂O , polH₂O("H₂O), mmHG, polHG("HG).

Pressão estática máxima = 100bar

TABELA B - CONEXÕES AO PROCESSO

Código	Tipo de Conexão
12N	1/2" NPT MACHO
12B	1/2" BSP MACHO
14N	1/4" NPT MACHO
14B	1/4" BSP MACHO
38N	3/8" NPT MACHO
38B	3/8" BSP MACHO
34N	3/4" NPT MACHO
34B	3/4" BSP MACHO
1N	1" NPT MACHO
1B	1" BSP MACHO
12NF	1/2" NPT FÊMEA
12BF	1/2" BSP FÊMEA
14NF	1/4" NPT FÊMEA
14BF	1/4" BSP FÊMEA
38NF	3/8" NPT FÊMEA
38BF	3/8" BSP FÊMEA
34NF	3/4" NPT FÊMEA
34BF	3/4" BSP FÊMEA
1NF	1" NPT FÊMEA
1BF	1" BSP FÊMEA

Nota: Para outras conexões, é necessário especificar.

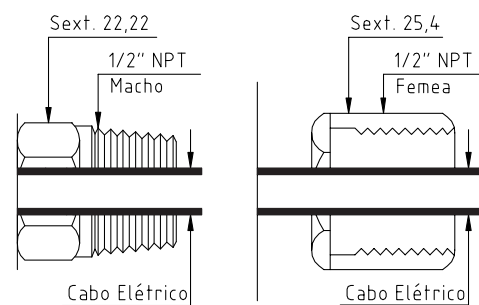


Tabela C - Conexões Elétricas

Código	Conexão Elétrica
	DIN 43650 (padrão)
A	1/2" NPT - Fêmea
B	1/2" NPT - Macho

Exemplo de como Especificar:

ZPU.DIF
↓
Modelo:
Pressostato Diferencial à Prova de Explosão

100BAR
↓
Tabela A
Pressão Relativa/
Absoluta

12N
↓
Tabela B
Conexão ao
Processo

B
↓
Tabela C
Conexões
Elétricas