



**Modelo P3.SR**  
Vertical (Reto)



**Conexão Sanitária**



**Modelo P3.SA**  
Angular (Horizontal)

A série **P3.S** caracteriza-se por exercer 3 funções em um só instrumento:

- ✓ **Transmissor de Pressão (4 a 20 mA);**
- ✓ **Pressostato Eletrônico (alarme);**
- ✓ **Manômetro Digital (indicação local).**

As mais completas opções de conexões sanitárias ao processo, um instrumento versátil, robusto e de longa vida útil com alto grau de sanitariedade.

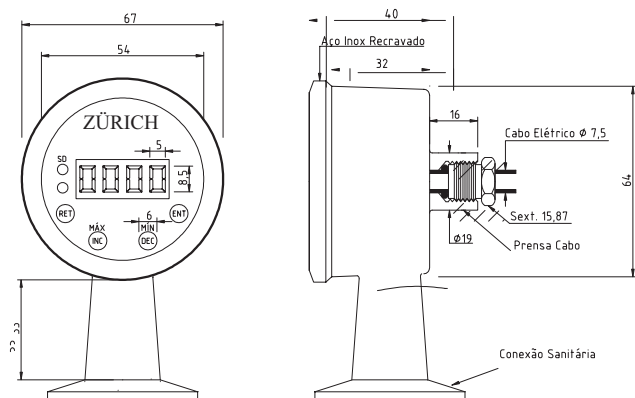
**APLICAÇÕES:** Processos: Sanitários, farmacêuticos, bio - farmacêuticos em sistemas de limpeza CIP.

### CARACTERÍSTICAS / PERFORMANCE:

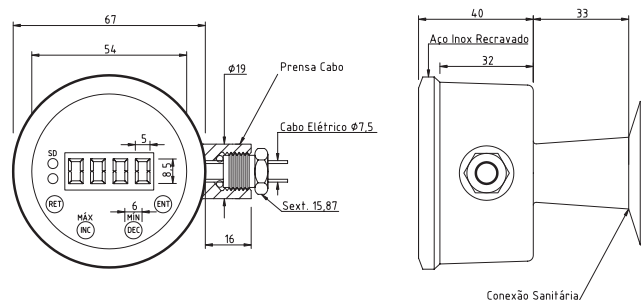
- Invólucro em total aço inoxidável AISI 304
- Grau de Proteção IP - 68 (jato d' água potentes e imersão contínua)
- Acabamento invólucro polido
- Diâmetro nominal 67 mm
- Faixa de atuação, desde vácuo até 70 bar
- Display LCD 4 dígitos Led's vermelhos
- Sensor Piezoresistivo
- Visor em policarbonato de alta resistência
- Saída 4-20mA (sistema 3 fios) ajustável via frontal em 98% da faixa ou inversa 20 a 4mA (400Ω ohms (máx.))
- 2 Relés auxiliares SPDT sendo: **Relé 1:** 1,5A / **Relé 2:** 0,5A ajustáveis via frontal 100% da faixa
- **Opcional:** Contato elétrico configurável PNP/NPN
- 2 Leds indicadores do estado do contato
- Temporizador de alarme
- Ligação vertical (reta)
- Registro de Pico máximo e mínimo
- Conexões: Tri - Clamp, SMS e DIN
- Filtro digital ajustável desde 30 a 600 ms
- Conexão elétrica :Prensa cabo, grau de Proteção IP - 68 (jato d' água potentes e imersão contínua) (**Conexão elétrica tipo A 'Padrão Fabrica'**)
- Até 9 unidades de engenharia selecionáveis (bar, Kpa, Atm, kgf/cm<sup>2</sup>, psi, mmHg, inHg, mH<sub>2</sub>O, fth<sup>2</sup>O )
- Precisão ± 0,25% F.E. (repetibilidade, histerese, linearidade) opcional 0,1% F.E (sob consulta)
- Temperatura máxima do invólucro 60°C (máx.)
- Temperatura máxima do sensor 100°C (opcional 280°C)
- Alimentação de 15 a 30 Vcc
- Consumo máx. de corrente 60 mA
- Tensão de comutação máxima: 220Vcc / 250Vca
- Potência de comutação máxima: 60W / 125Va
- Carga mínima: 10μA 10mVcc
- Vida mecânica: 10<sup>8</sup> operações
- Vida elétrica: 5x10<sup>5</sup> operações mín. / 2A@30Vcc  
2x10<sup>5</sup> operações mín. / 1A@125Vcc
- Cabo 7 vias AWG 1 metro (blindado 7x 26)
- Proteção total contra a rádio frequência (RF) e inversão de polaridade.

## COMO ESPECIFICAR:

### Modelo P3.SR - Vertical (Reto)



### Modelo P3.SA - Angular (Horizontal)



## TABELA A - FAIXA DE ATUAÇÃO

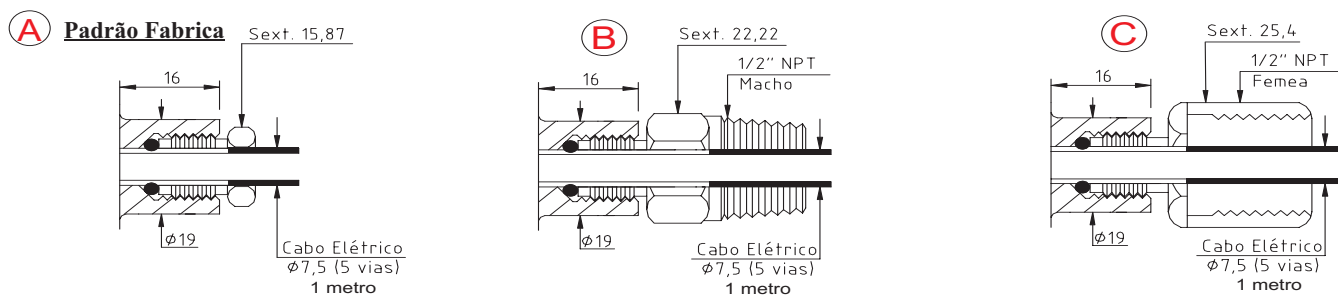
Pressão Relativa			Pressão Absoluta		
Faixas			Faixas		
1 bar	1,02 kgf/cm <sup>2</sup>	14,51 psi	1 bar.ABS	1,02 kgf/cm <sup>2</sup> .ABS	14,51 psi.ABS
7 bar	7,14 kgf/cm <sup>2</sup>	101,57 psi	7 bar.ABS	7,14 kgf/cm <sup>2</sup> .ABS	101,57 psi.ABS
14 bar	14,28 kgf/cm <sup>2</sup>	203,14 psi	14 bar.ABS	14,28 kgf/cm <sup>2</sup> .ABS	203,14 psi.ABS
21 bar	21,42 kgf/cm <sup>2</sup>	304,71 psi	21 bar.ABS	21,42 kgf/cm <sup>2</sup> .ABS	304,71 psi.ABS
70 bar	71,4 kgf/cm <sup>2</sup>	1015,7 psi	outra, especificar		

## TABELA B - CONEXÕES SANITÁRIAS AO PROCESSO

Código	Tam. Nom. (Pol.)	Dimensões			Código	Tam. Nom. (Pol.)	Dimensões		
		A	B	C			A	B	C
SMS.NP.25	25	51	20	40 X 1/8"	DIN.NP.25	25	63	21	52 X 1/8"
SMS.NP.38	38	74	25	60 X 1/8"	DIN.NP.40	40	78	21	65 X 1/8"
SMS.NP.51	51	84	26	70 X 1/8"	DIN.NP.50	50	92	21	78 X 1/8"
SMS.M.25	25	--	15	40 X 1/8"	DIN.M.25	25	--	29	52 X 1/8"
SMS.M.38	38	--	25	60 X 1/8"	DIN.M.40	40	--	33	65 X 1/8"
SMS.M.51	51	--	26	70 X 1/8"	DIN.M.50	50	--	35	78 X 1/8"
TC.25	25	50.5	6.4	25.4	Opcional	Pol.	mm	Po.(A)	mm (A)
TC.38	38	50.5	6.4	38.1	ATC. 1. 1/2	1. 1/2	38.1	2.13	54.0
TC.51	51	64.0	6.4	50.8	ATC.2	2	50.8	2.66	67.5

Outras conexões podem ser fabricadas conforme especificações do cliente.

## TABELA C - CONEXÃO ELÉTRICA



Exemplo de código para pedido:

