

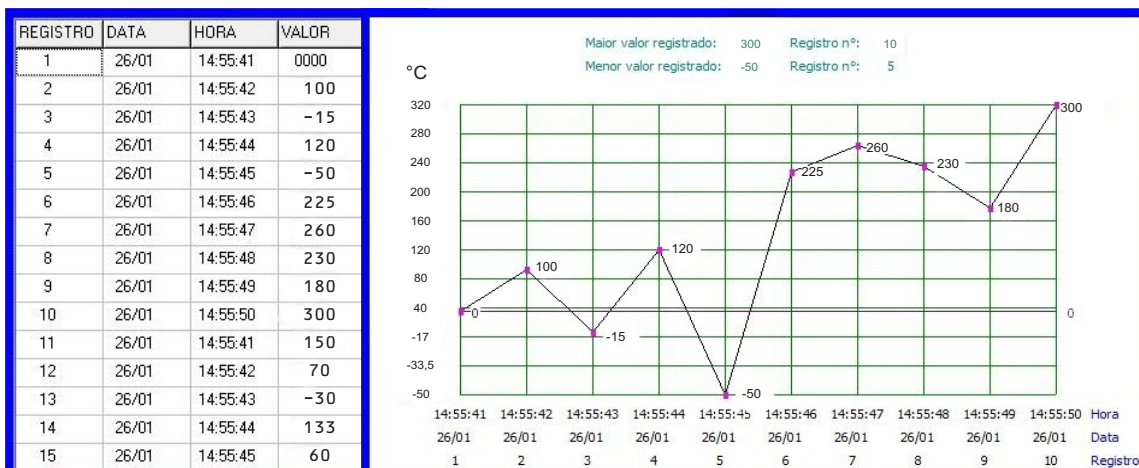
• Termômetro Registrador à Prova de Explosão

O termômetro Registrador Zürich modelo TZD.RG.EX, é indispensável em processos e testes que necessitam de grande precisão na leitura. Projetado para ambientes hostis e agressivos o TZD.RG.EX Zürich reúne características que nenhum outro instrumento oferece. A eletrônica micro-controlada utiliza componentes de ultima geração, podendo operar em processos e testes com alta vibração.

Características

- Software de Registro (Português, Inglês e Espanhol)
- 3600 Registros
- Ajuste de 1 segundo a 24 horas
- Transmissão via cabo USB
- Invólucro: alumínio fundido com pintura Epoxi
- Grau de proteção IP-66
- Marcação: Ex d IIC T6 Gb IP66
Ex tb IIIC T80°C Db IP66
- Instalação: Zona 1 e 2
- Conforme: ABNT IEC 60079-0/2008
ABNT IEC 60079-1/2009 e anexo D
ABNT IEC 60529/2009
- Sensor PT-100
Termopar Tipo "K" e "J"
- Indicação Decimal °C - °F
- 4 - Baterias AA (4500 horas)
- Indicação de Pico máximo e mínimo
- Display LCD 5 dígitos
- Luz auxiliar
- Tempo de Resposta 40 ms
- Precisão 0,5% F.E. (Opcional 0,25% F.E.)
- Máxima potência dissipada: Desprezível

Gráfico do Registro



Dimensões

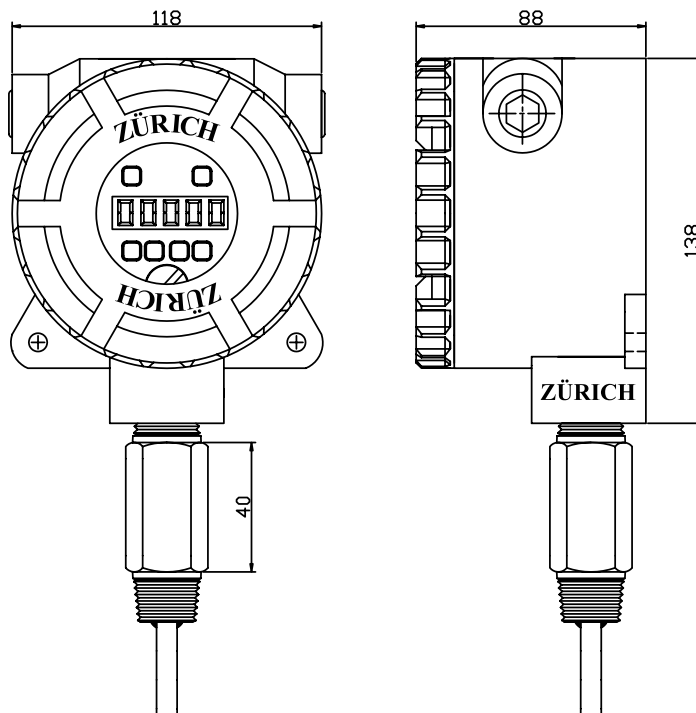


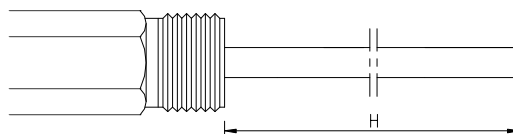
Tabela A - Faixas de Temperatura

Cód.	Faixas (°C)
5050	-50 +50
050	0 - 50
100	0 - 100
200	0 - 200
300	0 - 300
Outras, especificar	

Tabela B - Conexões ao Processo

Cód.	Conexões
12B	1/2" BSP
12N	1/2" NPT
14B	1/4" BSP
14N	1/4" NPT
Outras, especificar	

Tabela C - Comprimento da haste (mm)



Cód.	H									
	2	5	10	20	30	50	100	150	200	300
Outro, especificar										

Código para pedido:

TZD.RG.EX

200

12.B

H100

↓
Termômetro Registrador

↓
Tabela A Faixas

↓
Tabela B Conexão

↓
Tabela C Comprimento da Haste