



### • Manômetro sanitário selado

O manômetro ZIM têm por finalidade indicar pressões em processos, onde haja movimentações de fluidos em condições sanitárias, produtos com alta concentração de sólidos ou sistemas de limpeza CIP.

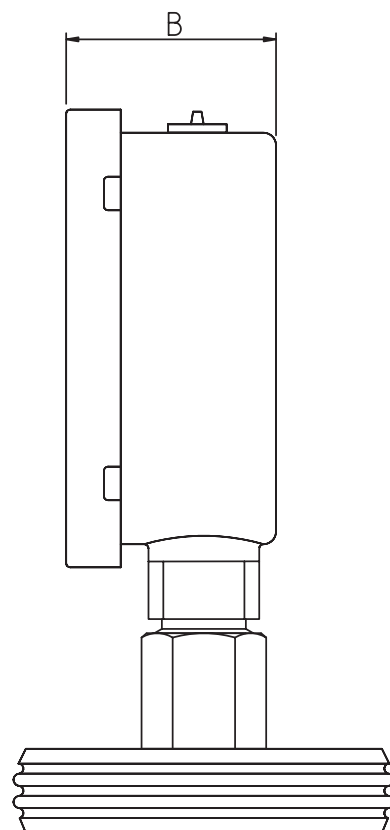
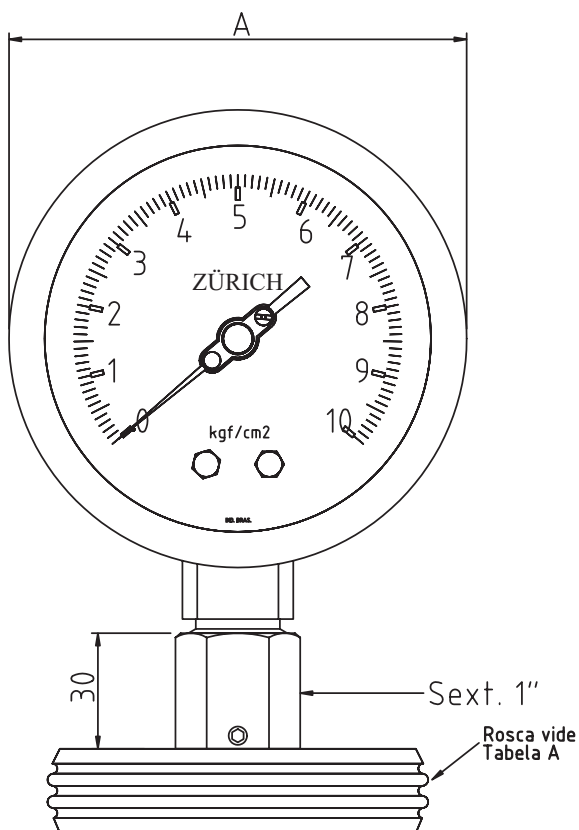
Montados com caixa em aço inoxidável AISI 304, com acabamento polido, oferecem alta resistência aos impactos e à corrosão, permitindo carga de silicone ou glicerina, para instalações sujeitas a severas condições de vibração ou linha pulsante. Esta carga diminui as oscilações de leitura, tornando-se estável.

O sistema que separa o produto do mecanismo do instrumento é formado por uma membrana corrugada em aço inoxidável, que passa a ser o elemento sensor, transmitindo qualquer deslocamento para a leitura imediata do manômetro.

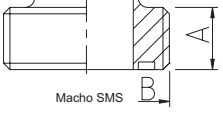
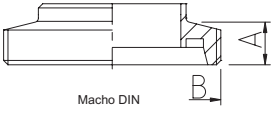
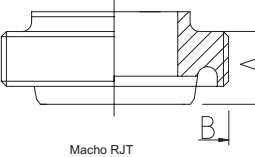
O selo diafragma sanitário de superfície plana, sem cavidades, evita a incrustação do produto e permite uma rápida e perfeita limpeza.



ZIM



**Tabela A - Conexões Sanitárias ao Processo**

Código Zürich	Tam. Nom. (Pol.)	Dimensões		
		A	B	
SMS.25	25	15	40 x 1/6	 <p>Macho SMS</p>
SMS.38	38	20	60 x 1/6	
SMS.51	51	20	70 x 1/6	
DIN.25	25	29	52 x 1/6	 <p>Macho DIN</p>
DIN.40	40	33	65 x 1/6	
DIN.50	50	35	78 x 1/6	
RJT.25	25	20	42 x 1/6	 <p>Macho RJT</p>
RJT.38	38	24	55 x 1/6	
RJT.51	51	28	76 x 1/6	

Outras conexões podem ser fabricadas conforme especificações do cliente.

**Características :**

- Faixa de Pressão: desde vácuo até 100 bar
- Totalmente em Aço Inox AISI 304/316
- Proteção IP-65
- Anel: Vedação de Silicone
- Conexões: RJT, SMS e DIN
- Fluido anti-vibrante: Glicerina ou silicone.
- Membrana de Aço Inox AISI 316L (acabamento sanitário)

**Performance:**

- Precisão +/-1,5% F.E. (repetibilidade, histerese, linearidade)
- Sensor: Elemento elástico tipo "bourdon"
- Temperatura do invólucro 90°C (máx)
- Temperatura máxima do sensor 150 °C (opcional 280 °C)
- Visor em policarbonato (alta resistência)
- Fechamento Baioneta
- Sistema: "Antichoque" - sistema exclusivo ZÜRICH
- Sobrepressão: Máximo 30%.
- Vida útil: 10 milhões de ciclos.
- Construído em conformidade com normas internacionais de sanitariedade.

**Tabela B - Pressão Relativa/Absoluta**

Pressão Relativa		
Escala Simples Bar	Escala Simples Kgf/cm <sup>2</sup>	Escala Composta Kgf/cm <sup>2</sup> /PSI
<b>Código</b>		
1 BAR	1 KG	1/15 KG/PSI
2 BAR	2 KG	2/30 KG/PSI
4 BAR	4 KG	4/60 KG/PSI
10 BAR	10 KG	10/150 KG/PSI
15 BAR	15 KG	15/225 KG/PSI
20 BAR	20 KG	20/300 KG/PSI
40 BAR	40 KG	40/600 KG/PSI
100 BAR	100 KG	100/1500 KG/PSI
<b>Outras, especificar</b>		

**Tabela C - Diâmetros**

Cód.	A (mm)	B (mm)
60	67	32
100	110	51

**Tabela D - Ligação**

Cód.	Ligação
1	Vertical
2	Angular
3	Angular com flange dianteira
4	Vertical com flange traseira

Código para pedido:

ZIM

Modelo Sanitário Selado

100

Tabela C Diâmetro

1

Tabela D Ligação

10KG

Tabela B Pressão Relativa/ Absoluta

SMS.38

Tabela A Conexões ao processo

**Exemplo: ZIM.100.1 10KG SMS.38**