



• Manômetro sanitário selado

O manômetro ZINP têm por finalidade indicar pressões em processos, onde haja movimentações de fluidos em condições sanitárias, produtos com alta concentração de sólidos ou sistemas de limpeza CIP.

Montados com caixa em aço inoxidável AISI 304, com acabamento polido, oferecem alta resistência aos impactos e à corrosão, permitindo carga de silicone ou glicerina, para instalações sujeitas a severas condições de vibração ou linha pulsante. Esta carga diminui as oscilações de leitura, tornando-se estável.

O sistema que separa o produto do mecanismo do instrumento é formado por uma membrana corrugada em aço inoxidável, que passa a ser o elemento sensor, transmitindo qualquer deslocamento para a leitura imediata do manômetro.

O selo diafragma sanitário de superfície plana, sem cavidades, evita a incrustação do produto e permite uma rápida e perfeita limpeza.



ZINP

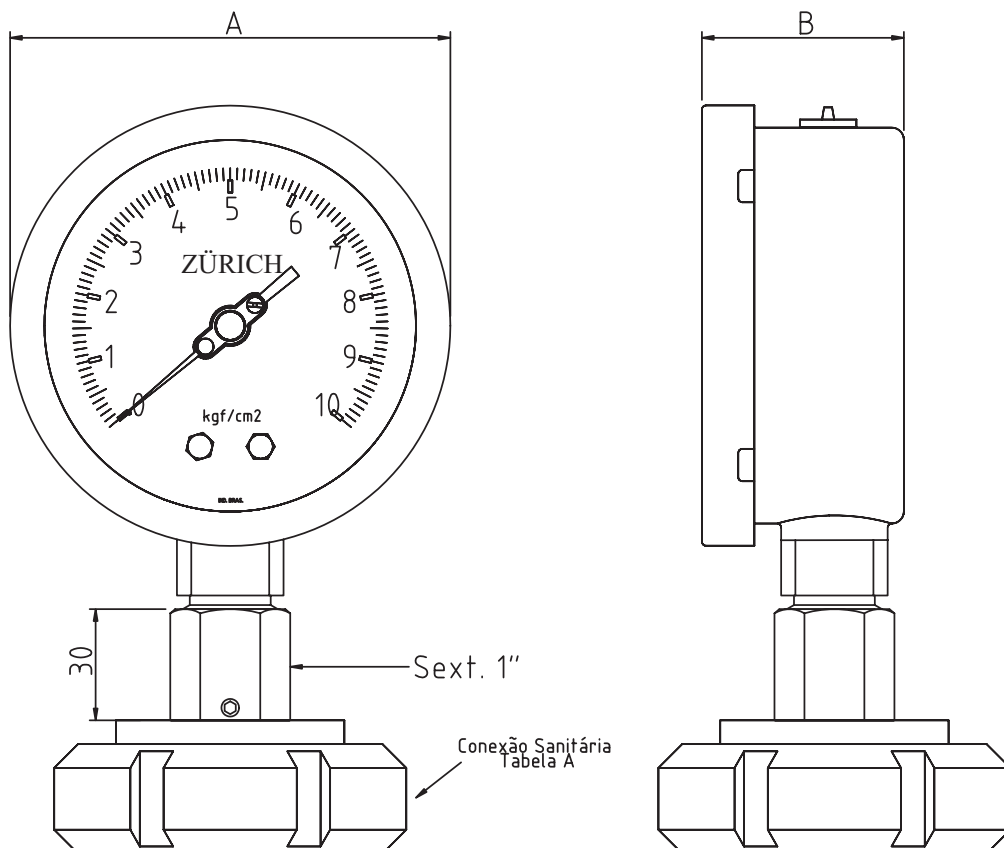
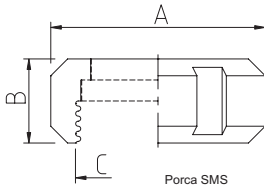
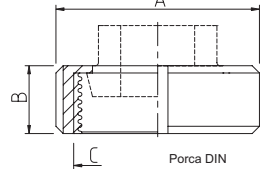
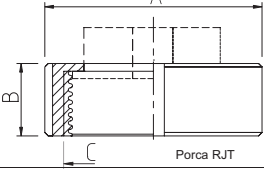


Tabela A - Conexões Sanitárias ao Processo

Código Zürich	Tam. Nom. (Pol.)	Dimensões			
		A	B	C	
SMS.25	25	51	20	40 x 1/6	 <p>Porca SMS</p>
SMS.38	38	74	25	60 x 1/6	
SMS.51	51	84	26	70 x 1/6	
DIN.25	25	63	21	52 x 1/6	 <p>Porca DIN</p>
DIN.40	40	78	21	65 x 1/6	
DIN.51	51	92	21	78 x 1/6	
RJT.25	25	59	22	42 x 1/6	 <p>Porca RJT</p>
RJT.38	38	75	22	55 x 1/6	
RJT.51	51	86	22	76 x 1/6	

Outras conexões podem ser fabricadas conforme especificações do cliente.

Características :

- Faixa de Pressão: desde vácuo até 100 bar
- Totalmente em Aço Inox AISI 304/316
- Proteção IP-65
- Anel: Vedação de Silicone
- Conexões: Niple e Porca RJT, SMS e DIN
- Fluido anti-vibrante: Glicerina ou silicone.
- Membrana de Aço Inox AISI 316 (acabamento sanitário)

Performance:

- Precisão +/-1,5% F.E. (repetibilidade, histerese, linearidade)
- Sensor Elemento elástico tipo "bourdon"
- Temperatura do invólucro 90°C (máx)
- Temperatura máxima do sensor 150 °C (opcional 280 °C)
- Visor em policarbonato (alta resistência)
- Fechamento Baioneta
- Sistema: "Antichoque" - sistema exclusivo ZÜRICH
- Sobrepressão: Máximo 30%.
- Vida útil: 10 milhões de ciclos.
- Construído em conformidade com normas internacionais de sanitariedade.

Tabela B - Pressão Relativa/Absoluta

Pressão Relativa		
Escala Simples Bar	Escala Simples Kg/cm ²	Escala Composta Kg/cm ² /PSI
Código		
1 BAR	1 KG	1/15 KG/PSI
2 BAR	2 KG	2/30 KG/PSI
4 BAR	4 KG	4/60 KG/PSI
10 BAR	10 KG	10/150 KG/PSI
15 BAR	15 KG	15/225 KG/PSI
20 BAR	20 KG	20/300 KG/PSI
40 BAR	40 KG	40/600 KG/PSI
100 BAR	100 KG	100/1500 KG/PSI
Outras, especificar		

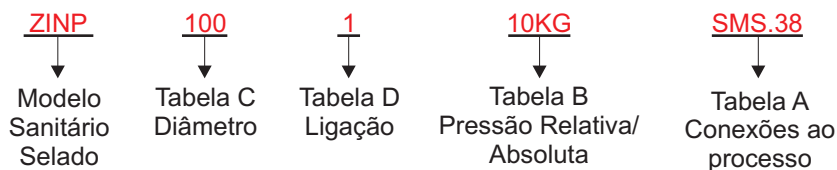
Tabela C - Diâmetros

Cód.	A (mm)	B (mm)
60	67	32
100	110	51

Tabela D - Ligação

Cód.	Ligação
1	Vertical
2	Angular
3	Angular com flange dianteira
4	Vertical com flange traseira

Código para pedido:



Exemplo: ZINP.100.1 10KG SMS.38