



Termostato Flexível à Prova de Explosão

O Termostato TU.FLEX.EX, é um instrumento de alta confiabilidade, oferece ampla aplicação no controle de temperatura em ambientes hostis e agressivos. Construído em alumínio fundido com pintura epoxi, oferece alta resistência ao instrumento. Acionado por sistema de gás inerte, tem o tempo de resposta rápido e preciso. Devido sua construção em caixa de alumínio fundido e seu grau de proteção IP-66, o termostato TU.FLEX.EX pode ser aplicado em ambientes muito agressivos e úmidos. Com seu capilar flexível em inox, pode ser instalado remotamente do processo.

APLICAÇÕES

- Processos Hidráulicos
- Linha Pneumática
- Vapor
- Gases em geral
- Gases Corrosivos
- Líquidos, fluídos corrosivos
- Ar Comprimido
- Máquinas / Prensas
- Processos de tratamento de água
- Controle de Bombas
- Controle de Nível
- Painéis de Controle
- Processos Farmacêuticos
- Processos Químicos
- Processos Petroquímicos

Características:

- Faixa: -40° a 450°C
- Caixa em alumínio fundido com pintura epóxi
- Grau de proteção IP-66
- Marcação: Ex db IIC T6 Gb IP66
- Ex tb IIIC T80°C Db IP66
- Instalação: Instalação: Zona 1 e 2 / 21 e 22
- Conforme: ABNT NBR IEC 60079-0, ABNT NBR IEC 60079-1 e anexo D, ABNT NBR IEC 60079-31 E ABNT NBR IEC 60529
- Partes em contato com o processo em Aço Inox AISI 304/316
- Precisão, Linearidade, Repetibilidade 1% F.E.
- Conexão NPT ou BSP
- Vida útil de 500 milhões de ciclos
- Tipos de Micro-Switch
 - 1 - Diferencial fixo sem micro selado
 - 2 - Diferencial fixo com micro hermeticamente selado
 - 3 - Diferencial ajustável
- Máxima potência dissipada: Desprezível

Tabela A - Faixas de Temperatura

Código	Faixas
-40+50°C	-40 à 50°C
-20+50°C	-20 à 50°C
50°C	0 à 50°C
100°C	0 à 100°C
120°C	0 à 120°C
150°C	0 à 150°C
200°C	0 à 200°C
250°C	0 à 250°C
300°C	0 à 300°C
350°C	0 à 350°C
400°C	0 à 400°C
450°C	0 à 450°C

Outras faixas de temperaturas, especificar conforme necessidade.

Tabela B - Conexões ao Processo

Código	Tipo de Conexão
12N	1/2" NPT MACHO
12B	1/2" BSP MACHO
14N	1/4" NPT MACHO
14B	1/4" BSP MACHO
38N	3/8" NPT MACHO
38B	3/8" BSP MACHO
34N	3/4" NPT MACHO
34B	3/4" BSP MACHO
1N	1" NPT MACHO
1B	1" BSP MACHO

Nota: Para outras conexões, especificar conforme necessidade.

Tabela C - Diâmetro e Comprimento haste

Código	Diâmetro Ø	X	Comprimento L
H 1/4	H 1/4"	X	Especificado pelo cliente entre 50mm a 1000mm
H 3/8	H 3/8"		
H 1/2	H 1/2"		

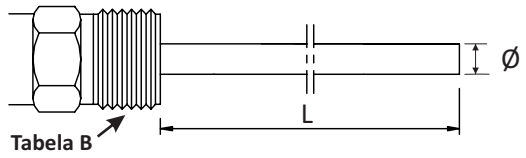
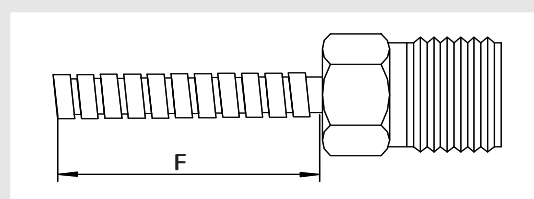


Tabela D - Micro-Switch

Código	Micro-Switch
1	Diferencial fixo com micro selado
2	Diferencial fixo sem micro selado
3	Diferencial ajustável sem micro selado

Tabela E - Comprimento do Capilar

Código	Comprimento do Capilar (F)
CAP. 1M	1 metro
CAP. 2M	2 metros
CAP. 3M	3 metros
CAP. 4M	4 metros
CAP. 5M	5 metros
CAP. 6M	6 metros
CAP. 7M	7 metros
CAP. 8M	8 metros
CAP. 9M	9 metros
CAP. 10M	10 metros



Nota: Para outras medidas, especificar conforme necessidade.

Exemplos: CAP.0,5M ou CAP.300MM

Exemplo de como Especificar

TU.FLEX.EX

Modelo

100°C

Tabela A
Faixa de
Temperatura

12B

Tabela B
Conexão ao
processo

H 3/8 X 50MM

Tabela C
Diâmetro e
Comprimento
da haste

3

Tabela D
Micro-Switch

CAP.10M

Tabela E
Comprimento
da capilar

Dimensões

